



## Variabele balenpers



VGRK010000 >..... / VGRLO10000 >.....

**VB 2265 - VB 2295**





---

## INFORMATIE VOOR DE GEBRUIKER

---

U heeft zojuist een machine van KUHN gekocht. Wij danken u voor het vertrouwen dat u met uw keuze in ons gesteld heeft. Constructie en fabricage van onze machines stoelen op jarenlange studie, onderzoek, proefnemingen en voortdurende verbeteringen.

Deze gebruiksaanwijzing is een wezenlijk onderdeel van de machine en bevat alle voor een optimaal gebruik van de machine noodzakelijke informatie. Ze bevat eveneens alle aanwijzingen voor een veilig gebruik van de machine. Om naar volle tevredenheid met uw KUHN-machine te kunnen werken, raden wij u aan deze handleiding aandachtig te lezen en alle aanwijzingen strikt op te volgen. Het probleemloos functioneren en de levensduur van de machine, als ook voor uw eigen veiligheid en de veiligheid van anderen hangen hiervan af. Deze gebruiksaanwijzing moet steeds bij de machine blijven ook als deze weer wordt verkocht.

Uw KUHN-dealer kan alle originele onderdelen leveren. Deze worden in de fabriek vervaardigd en aan een strenge kwaliteitscontrole onderworpen, zodat ze van de beste kwaliteit zijn en precies passen.

### ■ Technische verbeteringen

Onze technici zijn constant bezig om onze producten te verbeteren. Daarom behouden wij ons het recht voor om door ons zinvol geachte veranderingen en verbeteringen aan te brengen. Dit houdt echter niet in, dat we ons ertoe verplichten deze op eerder geleverde machines aan te brengen.

---

### ■ Slijtdelen

De slijtdelen in onze machines zijn onder uiteenlopende omstandigheden getest om hun levensduur te optimaliseren.

De levensduur is echter sterk afhankelijk van de gebruiksomstandigheden (te bewerken producten, bodem- en klimaatomstandigheden...).

---

### ■ GEBRUIK OVEREENKOMSTIG HET DOEL VAN DE MACHINE

Deze machine is uitsluitend bedoeld voor gebruik in de landbouw. Iedere andere toepassing dan boven beschreven is niet toegestaan. Noch de fabrikant noch de dealer zijn aansprakelijk voor schade die ontstaat als gevolg van andere toepassingen dan in deze handleiding vermeld zijn.

---

### ■ Illustraties in dit document

De afbeeldingen in dit document geven de machine in een bepaalde uitvoering weer. Echter alle bepalingen gelden ook voor uw machine.

---

---

# Inhoudsopgave

---

■	<b>INFORMATIE VOOR DE GEBRUIKER .....</b>	<b>1</b>
■	<b>Inhoudsopgave .....</b>	<b>2</b>
■	<b>Levering .....</b>	<b>7</b>
	Controle bij levering.....	7
■	<b>Beelden van de machine .....</b>	<b>8</b>
	Vooraanzicht .....	8
	Achterzijde .....	8
	Typeplaatje .....	9
	Extra toebehoren .....	10
■	<b>Veiligheid.....</b>	<b>12</b>
	Beschrijving van de in dit document gebruikte symbolen.....	12
	Veiligheidsvoorschriften.....	13
	Plaatsing en beschrijving van de op de machine aangebrachte veiligheidsstickers en pictogrammen .....	26
	Voorzieningen en voorschriften voor de verkeersveiligheid.....	32
■	<b>Machinegegevens .....</b>	<b>33</b>
	Algemeen .....	33
	Beschrijving en begripsbepaling .....	33
	Technische gegevens .....	39
	Noodzakelijke toebehoren .....	49
■	<b>Aankoppelen van de machine.....</b>	<b>50</b>
	Veiligheid.....	50
	Algemeen .....	51
	Beschrijving van de bediening van de machine.....	52
	Verplaatsen .....	52
	Aankoppelen .....	53



---

Elektrische aansluitingen .....	59
Hydraulische aansluitingen.....	62
Persluchtaansluitingen .....	65
Parkeer- en noodrem .....	67
Testen van de machine na het aankoppelen .....	67
<b>■ Klaarmaken voor gebruik.....</b>	<b>68</b>
Veiligheid .....	68
Algemeen .....	70
Touw inleggen .....	95
Plaatsen van de netrol .....	98
Afstelling gewasschraper.....	102
Afstelling kerndichtheid .....	103
Draaien .....	104
<b>■ Bedieningsaanwijzingen voor het transport .....</b>	<b>105</b>
Veiligheid .....	105
Algemene voorwaarden.....	107
Machine in de transportstand .....	108
Wielen/banden .....	112
Checklist rijden op de openbare weg.....	112
Transport over de weg .....	113

---

■ Voorbereidingen in het veld .....	114
Veiligheid.....	114
In bedieningsmodus zetten .....	115
Laat de pick-up zakken .....	116
Gewasplaat instellen (OptiCut 14 / 23 en Optifeed).....	117
Baaldruk .....	119
Checklist balenpers.....	120
■ Gebruik.....	121
Veiligheid.....	121
Opnemer.....	122
Zwadafmetingen .....	123
Messen naar binnen en naar buiten draaien.....	123
Baaldiameter .....	125
Gemengde kamer kit .....	125
Selectie bindingtype.....	126
Handmatige of automatische modus.....	129
Rijden.....	130
Persproces .....	132
Na de eerste baal .....	139
Balen opnieuw persen .....	139
Baalvorming beëindigen.....	140
Schoonmaken van de baalkamer.....	140
Menu's .....	141

---

■ Extra toebehoren .....	182
Algemeen .....	182
Uitrusting .....	183
■ Reiniging en onderhoud .....	189
Reinigen .....	190
Onderhoud .....	190
■ Parkeren en opslaan .....	191
Veiligheid .....	191
■ Speciale onderhoudswerkzaamheden .....	193
Veiligheid .....	193
Beschermende maatregelen .....	195
Algemeen .....	195
Onderhoudstabel .....	197
Volledige machine .....	202
Boutverbindingen .....	203
Koppelas .....	205
Hydrauliek .....	206
Pick-up/rotor uitrusting .....	208
OptiCut snijsysteem .....	212
Baalkamer .....	214
Touw binder .....	229
Net binder .....	235
Smeersystemen .....	239
Tandwielkast .....	241
As, wielen en banden .....	243

---

Remmen [+]	248
Trekboom	250
Sensor	251
■ Storingen en het verhelpen ervan	258
Veiligheid	258
Veiligheidssystemen	259
Storingen	263
■ Algemene garantievoorzwaarden	281
■ Aanvulling	283
Aanhaalmoment	283
Elektronische besturing: Terminal	287
Behandeling na buitengebruikstelling	303
Koppelas	304
Tekeningen en schema's	305
Overzichten	307

# Levering

## 1. Controle bij levering

De machine wordt compleet gemonteerd geleverd. Na het leveren moet de machine worden gecontroleerd. Controleer de losse onderdelen aan de hand van de volgende checklist. Als bepaalde onderdelen niet gemonteerd of beschikbaar zijn, neem dan contact op met uw leverancier.

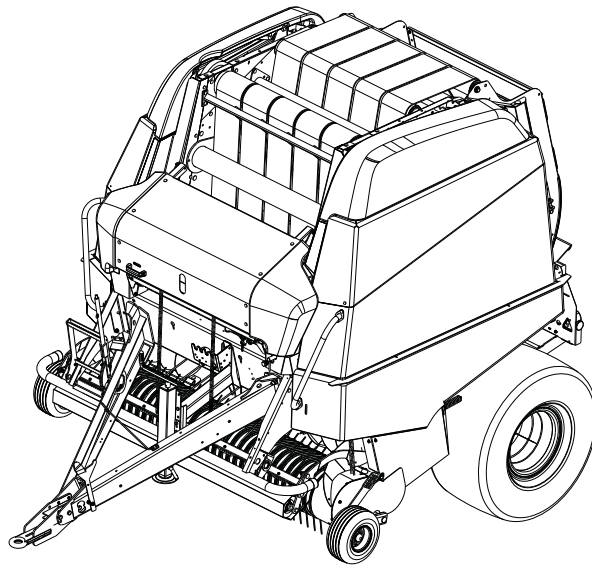


*Neem onmiddellijk contact op met uw dealer, importeur of de fabrikant als onderdelen ontbreken of de machine tijdens het transport beschadigd is.*

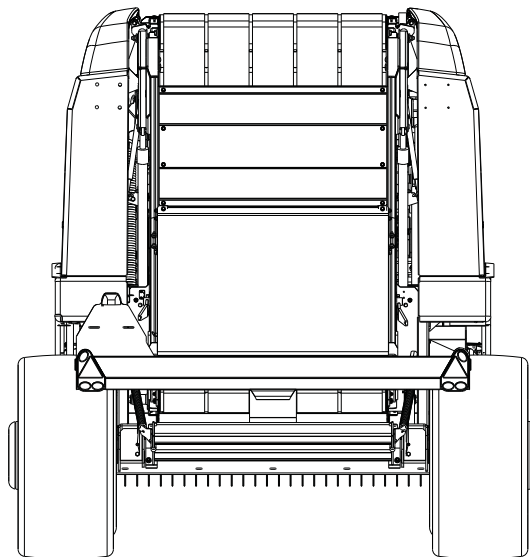
Controlestaat voor onderdelen	Hoeveelheid
Gebbruikershandleiding	1
Handboek reserveonderdelen	1
Speciale accessoires	Zie afleveringsbon
Beknopte handleiding	-

## Beelden van de machine

### 1. Vooraanzicht

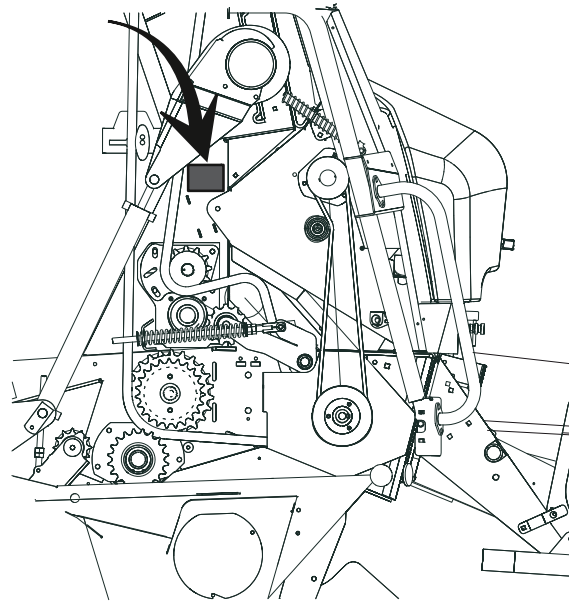


### 2. Achterzijde



### 3. Typeplaatje

Graag hier de typeaanduiding en het serienummer van uw machine vermelden. Bij het bestellen van onderdelen deze gegevens aan uw dealer opgeven.



Type:

Serienummer:

<b>KUHN S.A.</b> Made by <b>KUHN-GELDROP B.V.</b> Nuenenseweg 165, 5667 KP Geldrop, The Netherlands	
Brand / Marke Marque / Marca	<input type="text"/>
Type / Typ Version / Tipo	<input type="text"/>
Modell / Model Modèle / Modello	<input type="text"/>
Serial Nr. / FZI-Nr. N°Serie / Nr.identif.	<input type="text"/>
Maximum / Zulässige / Charges max. admissibles / Carico max. ammissibile :	
Hitch load / Stützlast Sur l'anneau d'attelage/Sull'occhione	<input type="text"/> kg
Front axle load / Achslast vorne Sur l'essieu 1 / Carico sul 1 asse	<input type="text"/> kg
Rear axle load / Achslast hinten Sur l'essieu 2 / Carico sul 2 asse	<input type="text"/> kg
Gesamtgewicht / Total adm. mass PTAC / Massa totale ammissibile	<input type="text"/> kg
Approval Number / Zulassungs Nummer Réception par la DREAL / No.di Omologazione	Mass, unladen / Leergewicht Poids à Vide / Vuoto di peso <input type="text"/> kg
<b>CE</b>	
Model Year / Modelljahr Année de Modèle/Anno di Modello	<input type="text"/>
Year of construction / Baujahr Année de constr. / Anno di costr.	<input type="text"/>

## 4. Extra toebehoren

Graag hier de extra toebehoren van de machine aankruisen (montage fabriek):

- CCI 200-ISOBUS-kleurenterminal met ECU-stroomkabel.
- VT50 kleurterminal inclusief de stroomverzorgingskabel.
- Opticut-snijsysteem OC 14
- Opticut-snijsysteem OC 23
- Rotor
- Touwbindsysteem
- Touw- en netbindsysteem
- 52 mm (2 2/32") trekoog (verlengd)
- Trekoog van de trekhaak
- Standaard dissel trekoog 40 mm (1 18/32")
- Zwenkbaar trekoog 30 mm (1 12/32") (Italiaanse versie)
- Zwenkbaar trekoog 45 mm (1 25/32")
- Hydraulisch remsysteem
- Luchtdrukremsysteem
- Wig voor de wielen (Veiligheidset)



Graag hier de extra toebehoren van de machine aankruisen (Daarna:):

- ECU-verzorgingskabel voor CCI-terminal.
- Verzorgingskabel voor VT50 terminal.
- Vlaskit.
- Dummy-messen, OC 14.
- Dummy-messen, OC 23.
- Kit reservemessen, OC 14.
- Kit reservemessen, OC 23.
- Elektrische afstandsbediening touwloop.
- Uitrusting voor touwbinden.
- Traanplaat.
- Kit balengeleider.
- Balenuitwerper.
- Kit hydraulische rem.
- Kit pneumatische rem.
- 52 mm (2 2/32") trekoog (verlengd) .
- Trekkogel ø80 mm (3 5/32") (SCHARMUELLER aankoppeling).
- Veiligheidsketting voor de dissel.

# Veiligheid

## 1. Beschrijving van de in dit document gebruikte symbolen

Dit symbool staat voor een potentieel gevaarlijke situatie, die, als u deze niet vermijdt, tot verwondingen kan leiden.



Dit symbool kenmerkt speciale voorschriften of gebruiksaanwijzingen, die bij niet navolgen tot materiële schade kan leiden.



Dit symbool kenmerkt speciale technische aanwijzingen.



[+] Een plusteken verwijst naar een accessoire, die niet bij de standaarduitvoering is inbegrepen.

(x) Een getal tussen haakjes in de tekst verwijst naar het getal in de tekening(en) behorende bij deze paragraaf.

- Een streepje duidt op een werkinstructie die uitgevoerd moet worden.

- Een punt (opsomteken) duidt elk element van een opsomming aan.

---

## 2. Veiligheidsvoorschriften

---

### ■ Wie mag de machine bedienen?

#### **Uitsluitend gekwalificeerd personeel**

Alleen gekwalificeerd personeel, dat bekend is met de gevaren verbonden aan het gebruik van de machine, zijn bevoegd de machine te bedienen, te onderhouden of te herstellen. Deze kennis is op te doen in een agrarische opleiding, een technische opleiding of door een intensieve scholing te volgen.

### ■ Algemeen

#### **Veiligheid is uw verantwoordelijkheid**

Volg de veiligheidsvoorschriften op. Vergewis u ervan dat u altijd de veiligheidsvoorschriften naleeft. De meeste ongevallen zijn te voorkomen. Voorkom ernstige of dodelijke ongevallen door de veiligheidsaanwijzingen in acht te nemen.

#### **Gebruik een geschikte trekker**

Zorg ervoor dat de trekker voldoet aan de vermelde minimale vereisten van de machine. En vergewis u ervan dat de trekker onder al uw specifieke omstandigheden de machine kan aandrijven.

#### **Voorgeschreven werkkleding**

Draag geen loszittende kleding om te vermijden dat deze door de draaiende delen wordt gegrepen. Draag werkkleding en beschermende kleding zoals voorgeschreven binnen de sector. Anders bestaat er een verhoogd risico op ernstig of dodelijk letsel.

#### **Olie, smeermiddelen en chemicaliën**

Neem alle veiligheidsvoorschriften en -richtlijnen in acht met betrekking tot het gebruik van olie, smeermiddelen en chemicaliën (zoals verf, schoonmaakmiddelen, oplosmiddelen en dergelijke), zoals vermeld op de oorspronkelijke verpakking of chemische productkaarten.

#### **Brandgevaar**

Zorg er altijd voor dat de machine schoon is en verwijder eventuele gewasresten om brandgevaar te voorkomen.

#### **Brandblusser**

Rust de machine uit met een multifunctionele ABC-brandblusser met een inhoud van ten minste 10 kg (22 lbs). Gebruik altijd een door de bevoegde autoriteiten goedgekeurde brandblusser.

### **Juiste bedrijfsconditie**

Zorg ervoor dat machine en trekker altijd in een goede bedrijfsconditie verkeren. Werk altijd met een schone machine, verwijder voor gebruik eventueel vuil. Raadpleeg de informatieve en technische gegevens in de gebruiksaanwijzing van uw trekker.

### **Gebruik in een afgesloten ruimte**

Gebruik nooit een aangesloten en aan de trekker gekoppelde machine in een gesloten ruimte. Uitlaatgassen van de verbrandingsmotor zijn gevaarlijk en kunnen leiden tot dood door verstikking.

### **Nooit aan een draaiende machine werken**



**Voer nooit werkzaamheden uit aan een draaiende machine. Door de massa-traagheid blijft de aftakas nog even draaien nadat deze is uitgeschakeld. Blijf uit de buurt van de machine tot deze volledig tot stilstand is gekomen**

**Voorwerpen of personen kunnen beklemd raken, in de machine worden getrokken of platgedrukt. Dit is een gevaarlijke situatie die, indien niet vermeden, kan resulteren in de dood of ernstig letsel.**

### **Milieu**

Bindmaterialen en hun verpakkingen kunnen schadelijk zijn voor dieren.

Verzamel al het verspilde bindmateriaal en de verpakking ervan van het veld en voer ze af conform de nationale regelgeving met betrekking tot het afvoeren van afval.

### **Wijzig de machine niet**

De machine mag op geen enkele wijze worden gemodificeerd. Ongeoorloofde modificaties kunnen de veiligheid van de machine schaden en de levensduur van de machine beïnvloeden. Hierdoor vervalt voorts de fabrieksgarantie en wordt de fabrikant van iedere aansprakelijkheid gevrijwaard.

### **Blijf uit de buurt van de achterkant van de machine**

Houd een veilige afstand van de achterkant van de machine. De uitgedrukte baal kan weggrollen als gevolg van zijn eigen massa en de uitwerpsnelheid. Dit is een gevaarlijke situatie die, indien niet vermeden, kan resulteren in de dood of ernstig letsel.

### **Neerzetten van een baal op de grond**

Druk de baal altijd uit op een vlak oppervlak. Druk nooit balen uit op een helling. De uitgedrukte baal kan gaan bewegen onder invloed van zijn eigen gewicht en de uitdruksnelheid. Een rollende baal kan ernstig of dodelijk letsel veroorzaken.

Dit is een gevaarlijke situatie die, indien niet vermeden, kan resulteren in de dood of ernstig letsel.

---

### **Brandgevaar tijdens lassen**

Let bij laswerkzaamheden op eventueel gevaar voor brand of verbranding, veroorzaakt door rondvliegende metaaldeeltjes en vonken. Werk uit de buurt van brandbare voorwerpen of dek deze af. Dicht eventuele gaten of openingen goed af. Zorg dat er een geschikt brandblusapparaat is en controleer de werkruimte; Controleer ze opnieuw na het voltooien van de laswerkzaamheden.

### **Opstapjes gebruiken**

Gebruik de daartoe bestemde en gekenmerkte opstapjes van de machine. Alleen deze voorzieningen zorgen ervoor dat u stevig staat. Persoonlijk letsel kan anders het gevolg zijn!

---

## ■ Aankoppelen van de machine

### Verhoogde kans op letsel

Er bestaat een verhoogde kans op letsel bij het aankoppelen van de machine aan de trekker. Zorg daarom altijd voor het volgende:

- Borg trekker en machine tegen weggrollen.
- Schakel het hydraulische en pneumatische systeem van de trekker uit.
- Schakel alle elektrische systemen uit.
- Schakel de trektermotor uit;
- Neem de contactsleutel uit.
- Koppel en bevestig de koppelas aan de aftakas.
- Ga tijdens het aankoppelen nooit tussen trekker en machine staan.

Het negeren hiervan kan leiden tot schade aan de machine en zelfs levensbedreigend letsel.

### Aftakas

#### Koppelas

Gebruik alleen een koppelas die voldoet aan de specificaties van de fabrikant. Andere koppelassen met glijkoppelingen kunnen hogere aanhaalmomenten toestaan. Hogere aanhaalmomenten kunnen de machine beschadigen.

### Handleiding van de koppelas

Raadpleeg de gebruikshandleiding van de fabrikant van de koppelas voor het correct gebruik van de koppelas. Volg de veiligheidsaanwijzingen op die in deze handleiding worden vermeld. Veronachtzaming kan schade aan de koppelas en de machine veroorzaken.

### Monteer en controleer de afscherming van de koppelas

De draaiende koppelas is beveiligd met een afscherming. De afscherming van de koppelas mag niet beschadigd zijn. De afscherming moet met kettingen zijn vastgezet aan zowel de trekker als de machine. Dit voorkomt dat de afscherming kan gaan draaien. Onbeschermde koppelassen kunnen ernstig letsel veroorzaken

### Snelheid aftakas 540 min<sup>-1</sup>

Het voorgeschreven toerental van de aftakas van maximum 540 min<sup>-1</sup> mag niet worden overschreden. Hogere toerentallen van de aftakas kunnen de machine beschadigen.

### Opsporen van hydraulische olielekken

Spoor nooit lekken op door hydraulische slangen en hydraulische aansluitingen aan te raken, zelfs als u uw handen beschermt met een beschermende huidcrème of oliebestendige handschoenen.



Vanwege de hoge druk en de zeer kleine gaatjes in geval van lekken zal de hydraulische olie door beschermende handschoenen en uw huid heen gaan! Zo kan hydraulische olie in uw bloedbaan terecht komen. Dit is levensbedreigend!

## Hydrauliek

### Hydraulische koppeling: altijd drukloos

Sluit hydraulische slangen alleen aan op het hydraulisch systeem van de trekker als het hydraulisch systeem van zowel de trekker als de machine drukloos is. Een hydraulisch systeem onder druk kan voor onverwachte bewegingen van de machine zorgen. Dit is een gevaarlijke situatie die, indien niet vermeden, tot ernstig letsel of dood kan leiden.

### Hoge druk in het hydraulisch systeem

Het hydraulisch systeem staat onder een hoge druk. Alle pijpen, slangen, koppelingen en doorgangen moeten regelmatig worden gecontroleerd op lekken en andere beschadigingen. Gebruik voor de lekdetectie alleen geschikte gereedschappen. Repareer eventuele beschadigingen direct. Lekkende olie kan letsel en brandwonden veroorzaken. Roep direct medische hulp in als er sprake is van letsel.

Speciale onderhoudwerkzaamheden, zie pagina 193.

### Gebruik geen trekker met een hydraulische oliedruk boven 210 bar (3045 psi)

Te hoge oliedruk beschadigt het hydraulische systeem van de machine.

## ■ Transport over de weg

### Zorg voor verkeersveiligheid

Als u de machine over de openbare weg wilt vervoeren, moeten de machine en de trekker-machinecombinatie voldoen aan de huidige vereisten van de Verkeerswet. Dit om uw eigen veiligheid en de veiligheid van andere weggebruikers te garanderen.

Zorg bijvoorbeeld voor het volgende:

- De kentekenplaat, verlichting, waarschuwingssignalen en afschermingen moeten correct geïnstalleerd zijn en naar behoren functioneren.
- De transportafmetingen en -gewichten en de asbelastingen moeten binnen de toegestane waardes vallen.
- De machine voldoet aan de geldende maximum snelheden:

Nationale en lokale snelheidsgrenzen.

Snelheidsbeperkingen, zoals aangeduid op het goedkeuringscertificaat van de machine.

Overschrijd de maximale ontwerpsnelheid nooit, als er in de goedkeuring geen snelheidsbeperkingen zijn aangegeven of bij afwezigheid van een goedkeuring.

- De machine voldoet aan de remvereisten voor de trekker-machinecombinatie.

Bij niet-naleving van de wegenverkeerswet kunnen ernstige ongevallen ontstaan.

### Eisen te stellen aan het remsysteem (uitsluitend voor de Verenigde Staten):

- Maak geen gebruik van sleepwerktuigen die niet van remmen zijn voorzien:
  - bij snelheden hoger dan 32 km/h (20 mph); of
  - die, indien volledig belast een massa (gewicht) hebben van meer dan 1500 kg (3300 lb) en meer dan 1.5 keer de massa (gewicht) van de sleepeenheid.
- Sleep nooit apparatuur die is voorzien van remmen:
  - bij snelheden hoger dan 40 km/h (25 mph); of
  - welke, volledig beladen, een massa hebben van meer dan 4.5 maal de massa van het trekvoertuig.



### **Spanning en staat van de banden**

Controleer de banden regelmatig. Slechte banden en een verkeerde bandenspanning verkorten de levensduur van de banden en kunnen leiden tot onverwachte rijkenmerken van de machine.

### **Blokkeer alle hydraulische kleppen**

Activeer alle mechanische en/of hydraulische klepgrendels van de machine om onbedoeld activeren van machinecomponenten te voorkomen. Blokkeer ook de hydraulische kleppen van de trekker, of koppel de hydraulische slangen van de machinebediening los van de trekker.

### **Het is verboden personen of voorwerpen op de machine te vervoeren**

Personen en voorwerpen mogen nooit op de machine worden vervoerd. Alleen onderdelen die opgeborgen zijn op de daarvoor bestemde plaatsen, mogen op de machine worden vervoerd. Meerijden op de machine is gevaarlijk en strikt verboden.

### **Geen baal in de machine**

Het is niet toegestaan balen met de machine te vervoeren. Het vervoer van balen is van invloed op het stuur- en remvermogen en de rijeigenschappen van de combinatie. Dit kan verkeersongevallen met ernstige schade of dodelijk letsel tot gevolg hebben

### **Veranderde rij- en remeigenschappen**

De rij- en remeigenschappen veranderen als de machine aan de trekker wordt gekoppeld. Houd rekening met de breedte en het balansgewicht van de machine, vooral bij het draaien. Een rijstijl die niet wordt aangepast aan veranderde omstandigheden kan ongevallen tot gevolg hebben.

### **Aangepaste snelheid**

Een slecht wegdek en te hoge snelheid veroorzaken zeer hoge krachten, die de trekker en de machine kunnen overbelasten. Pas de rijsnelheid aan op de conditie van de weg om ongevallen met ernstig of dodelijk letsel te voorkomen.

## ■ Gebruik op de akker

### **Eerste ingebruikneming na de instructies**

De machine mag niet worden gebruikt totdat werknemers van de distributeur, bedrijfsvertegenwoordigers of werknemers van de fabrikant instructies hebben gegeven. Mocht de machine zonder voorafgaande instructie in gebruik wordt genomen kan de machine schade oplopen door een foute bediening en kunnen zich ongevallen voordoen.

### **Zorg ervoor u ervan dat de machine in een perfect werkende staat verkeert**

Gebruik de machine alleen als deze in perfecte staat verkeert. Controleer alle belangrijke componenten en vervang defecte componenten voor het gebruik of laat deze vervangen. Defecte onderdelen kunnen schade aan materialen en letsel aan mensen toebrengen.

### **Verwijder de beschermende voorzieningen niet**

Verwijder of omzeil de beschermende voorzieningen niet. Controleer beschermende voorzieningen voor gebruik. Onbeschermde machineonderdelen kunnen ernstig of dodelijk letsel veroorzaken.

### **Het is verboden personen of voorwerpen op de machine te vervoeren**

Personen en voorwerpen mogen nooit op de machine worden vervoerd. Alleen onderdelen die opgeborgen zijn op de daarvoor bestemde plaatsen, mogen op de machine worden vervoerd. Meerijden op de machine is gevaarlijk en strikt verboden.

### **Vergewis u ervan dat de directe omgeving vrij is**

Controleer de omgeving van de machine voor het starten en doe dit tijdens het gebruik voortdurend. Zorg ervoor dat de gebruiker een goed zicht heeft op het werkgebied. Begin pas met werken als de directe omgeving vrij is van personen en voorwerpen om ernstig of dodelijk letsel te voorkomen.

### **Haal alle bouten en moeren aan**

Haal alle bouten en moeren regelmatig aan. Bouten en moeren kunnen losraken door het gebruik van de machine. Losse of ontbrekende bouten en moeren kunnen schade aan de machine of ongevallen veroorzaken.

### **Aanwijzingen in geval van storingen**

Stop de machine onmiddellijk in geval van een storing:

- Schakel het hydraulische systeem van de trekker uit.
- Schakel elektrische systemen uit.
- Zet de motor van de trekker uit en.
- Neem de contactsleutel uit.

Misschien kan de storing direct verholpen worden. Neem anders contact op met uw dealer. Het gebruik van een gebrekkige machine kan ongevallen of schade tot gevolg hebben.

### **Houd rekening met de staat van het terrein**

Ga uiterst voorzichtig te werk op een heuvelachtig terrein of op een schuivende ondergrond.

Neem zowel de maximaal toegestane motorbelasting als het maximale bruto werkgewicht in acht. Een rijstijl die niet is aangepast aan de omstandigheden kan leiden tot ongevallen met ernstig of dodelijk letsel.

### **Keren en draaien**

Bij het nemen van bochten treden centrifugaalkrachten op. Het zwaartepunt van het werktuig achter de trekker is verplaatst. Wees u bewust van de keercirkel en de massatraagheid. Een niet aan de omstandigheden aangepast rijgedrag kan ongevallen veroorzaken. Ongevallen met ernstig of dodelijk letsel kunnen het gevolg zijn.

### **Aftakas draait uit na uitschakelen**

Na uitschakelen van de aftakas bestaat er gevaar door uitdraaien van de machine vanwege de massatraagheid. Blijf dus uit de buurt van de machine totdat alle bewegende en draaiende delen helemaal stil staan.

### **Baaluitdrukker**

Houd een veilige afstand tot het gebied van de laadklep tijdens het uitdrukken van de balen. De uitgedrukte baal kan doorrollen onder invloed van zijn eigen gewicht en de uitdruksnelheid. Een rollende baal kan leiden tot schade of ernstig of dodelijk letsel.

### **Blokkering van een overbelastingsbeveiliging**

In geval van blokkering van een beveiliging mag u nooit aan de machine werken zonder

- Eerst de aftakas uit te schakelen.
- Het hydraulische en pneumatische systeem van de trekker uit te schakelen.
- Het elektronische besturingssysteem uit te schakelen.
- De motor van de trekker uit te schakelen.
- De contactsleutel te verwijderen.

Probeer nooit, een blokkering of een storing aan een draaiende machine te repareren. Dit is een gevaarlijke situatie die, indien niet vermeden, kan resulteren in de dood of ernstig letsel

## ■ Afkoppelen van de machine

### Verhoogde kans op letsel

Als de machine van een trekker wordt afgekoppeld, bestaat er een verhoogde kans op letsel. Handel daarom als volgt:

- Voorkom dat trekker en machine kunnen weggrollen.
- Het gebruik van wielkeggen wordt aanbevolen.
- Schakel het hydraulische en pneumatische systeem van de trekker uit.
- Schakel het elektronische besturingssysteem uit.
- Zet de motor van de trekker uit en verwijder de contactsleutel.
- Ga tijdens het afkoppelen nooit tussen trekker en machine staan.
- Zorg ervoor dat de machine op een vlakke en stevige ondergrond staat.
- Zorg voor een vergrendelde steunkrik.
- Zet de koppelas in de steun of plaats de as in de ketting
- Maak de hydraulische slangen alleen los wanneer het hydraulisch systeem van de trekker en de machine drukloos is.
- Koppel de pneumatische slangen pas los wanneer het pneumatisch systeem van de trekker drukloos is.

Dit is een gevaarlijke situatie die, indien niet vermeden, kan resulteren in de dood of ernstig letsel.

## ■ Onderhoud

### **Neem de verzorgings- en onderhoudsinstructies in acht**

Raadpleeg de voorgeschreven intervallen voor onderhoud, controles en inspecties, zoals beschreven in dit handboek. Als onderhoud, controles en inspecties niet worden nageleefd, kan de machine schade oplopen of kunnen ongelukken ontstaan.

Speciale onderhoudswerkzaamheden, zie pagina 193.

### **Gebruik originele onderdelen**

Uitsluitend originele onderdelen zijn speciaal ontwikkeld en grondig getest voor gebruik op deze machine. Alleen originele onderdelen garanderen de betrouwbaarheid en veiligheid van de machine. Andere producten kunnen de werking van de machine verstoren of de machine onveilig maken. Garantie en aansprakelijkheid van de fabrikant komen volledig te vervallen als u geen originele onderdelen gebruikt.

### **Voorkom onbedoeld inschakelen van de machine**

Alvorens onderhoud of herstel uit te voeren:

- Koppel zo mogelijk de machine los van de trekker en voorkom dat deze weggrolt.
- Gebruik altijd de veiligheidssloten.

Handel anders altijd als volgt:

- Schakel de aftakas uit.
- Schakel het hydraulische en pneumatische systeem van de trekker uit.
- De elektronische systemen zijn uitgeschakeld.
- Schakel de trektermotor uit;
- Neem de contactsleutel uit.
- Zorg ervoor dat trekker en machine op een stevige en vlakke ondergrond staan en voorkom dat ze weggrollen.

Dit is een gevaarlijke situatie die, indien niet vermeden, kan resulteren in de dood of ernstig letsel.

### **Stroomtoevoer uitschakelen**

Koppel het elektrisch systeem af van de stroomtoevoer voordat u er werkzaamheden aan uitvoert. Apparatuur die onder spanning staat kan schade aan de apparatuur en persoonlijk letsel tot gevolg hebben.

### **Olie, smeermiddelen en chemicaliën**

Neem alle veiligheidsvoorschriften en instructies in acht voor het gebruik van olie, smeermiddelen en chemicaliën (zoals verf, reinigingsmiddelen, oplosmiddelen enzovoort) die op de oorspronkelijke verpakking of chemische labels wordt vermeld



### **Opsporen van hydraulische lekken**

**Spoor nooit lekken op door hydraulische slangen en hydraulische aansluitingen aan te raken, zelfs als u uw handen beschermt met een beschermende huidcrème of oliebestendige handschoenen.**

**Vanwege de hoge druk en de zeer kleine gaatjes in geval van lekken zal de hydraulische olie door beschermende handschoenen en uw huid heen gaan! Zo kan hydraulische olie in uw bloedbaan terecht komen. Dit is levensbedreigend!**

### **Vervang hydraulische slangen om de zes jaar**

Hydraulische slangen kunnen - zonder zichtbare aanwijzingen - verouderen: vervang daarom alle hydraulische slangen om de zes jaar. Defecte hydraulische slangen kunnen ernstig of dodelijk letsel veroorzaken.

### **Wees voorzichtig bij het schoonmaken met behulp van een hogedrukreiniger**

Voorzichtig bij het reinigen met de hogedrukreiniger. Lagers, afdichtingen en wartels van leidingen zijn niet waterdicht. Om schade aan het apparaat te vermijden, mogen lagers, afdichtingen en wartels van leidingen niet in direct contact komen met de hogedrukwaterstraal.

### **Klimhulpmiddelen**

Gebruik alleen geschikte klimhulpmiddelen, gebruik nooit machineonderdelen als klimhulpmiddel.

### **Gebruik geen bijtende wasmiddelen**

Gebruik geen agressieve reinigingsmiddelen. Blank metalen oppervlakken zouden beschadigd kunnen worden.

### **Voorafgaand aan laswerkzaamheden**

Koppel - zo mogelijk - de machine los van de trekker en voorkom dat deze wegrolt alvorens u gaat lassen. Handel anders altijd als volgt:

- Schakel het hydraulische en pneumatische systeem van de trekker uit.
- Het elektronische besturingssysteem is uitgeschakeld.
- De motor van de trekker is uitgezet en de contactsleutel is verwijderd.
- Koppel alle elektrische en hydraulische aansluitingen los van de trekker en zorg ervoor dat laswerkzaamheden aan de aangekoppelde machine veilig verlopen.

Ingeval van veronachtzaming kan materiële schade en ernstig letsel het gevolg zijn.

### **Haal boutverbindingen stevig aan**

Haal alle bouten en moeren aan die losgeschroefd moesten worden voor onderhouds- en reparatiewerkzaamheden. Losse bouten en moeren kunnen materiële schade en ernstig persoonlijk letsel tot gevolg hebben.

Aanhaalmoment, zie pagina 283.

---

## ■ Overige voorschriften

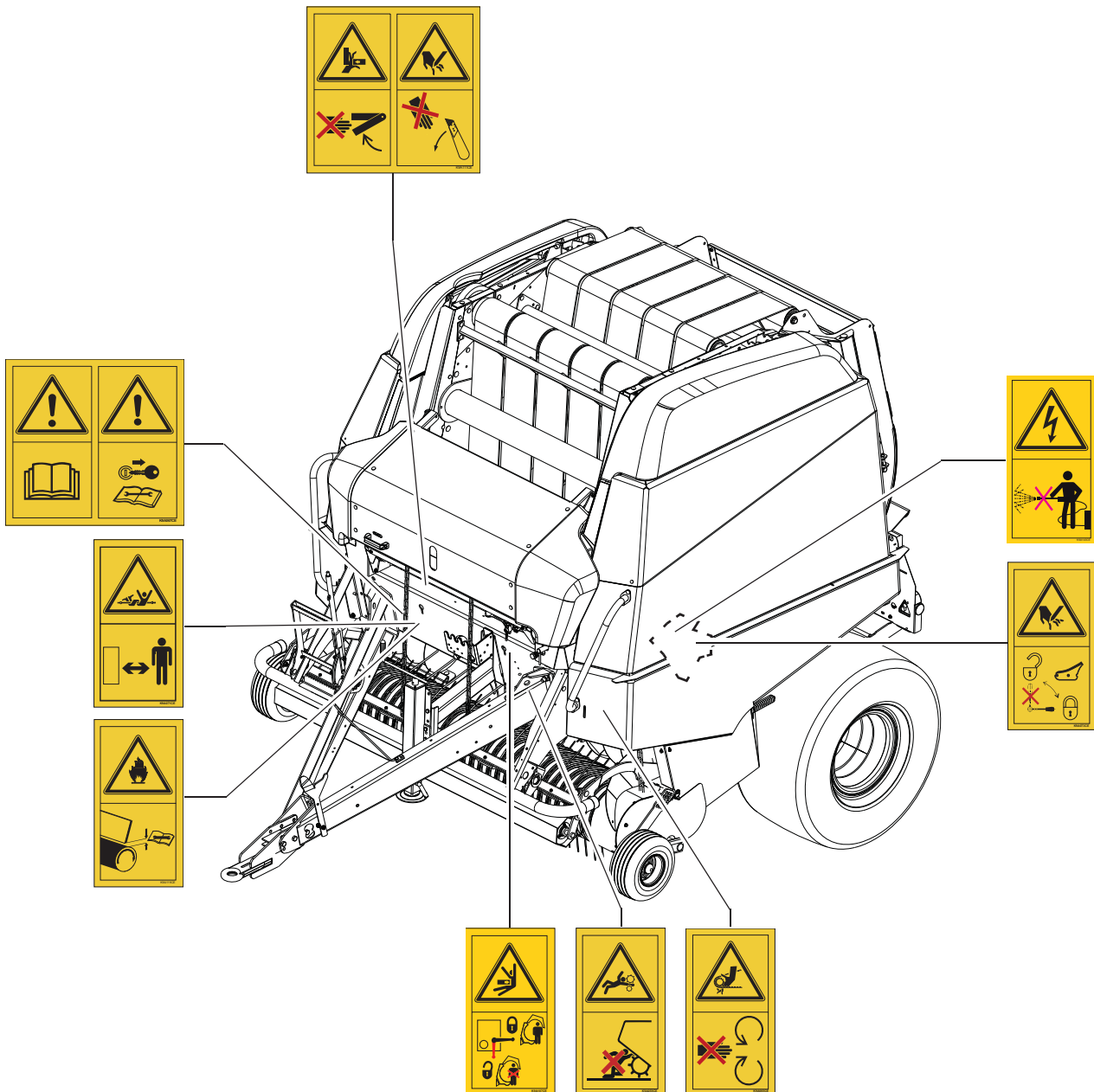
Volg de veiligheidsinstructies op

Houd naast de bovenstaande veiligheidsinstructies ook rekening met het volgende:

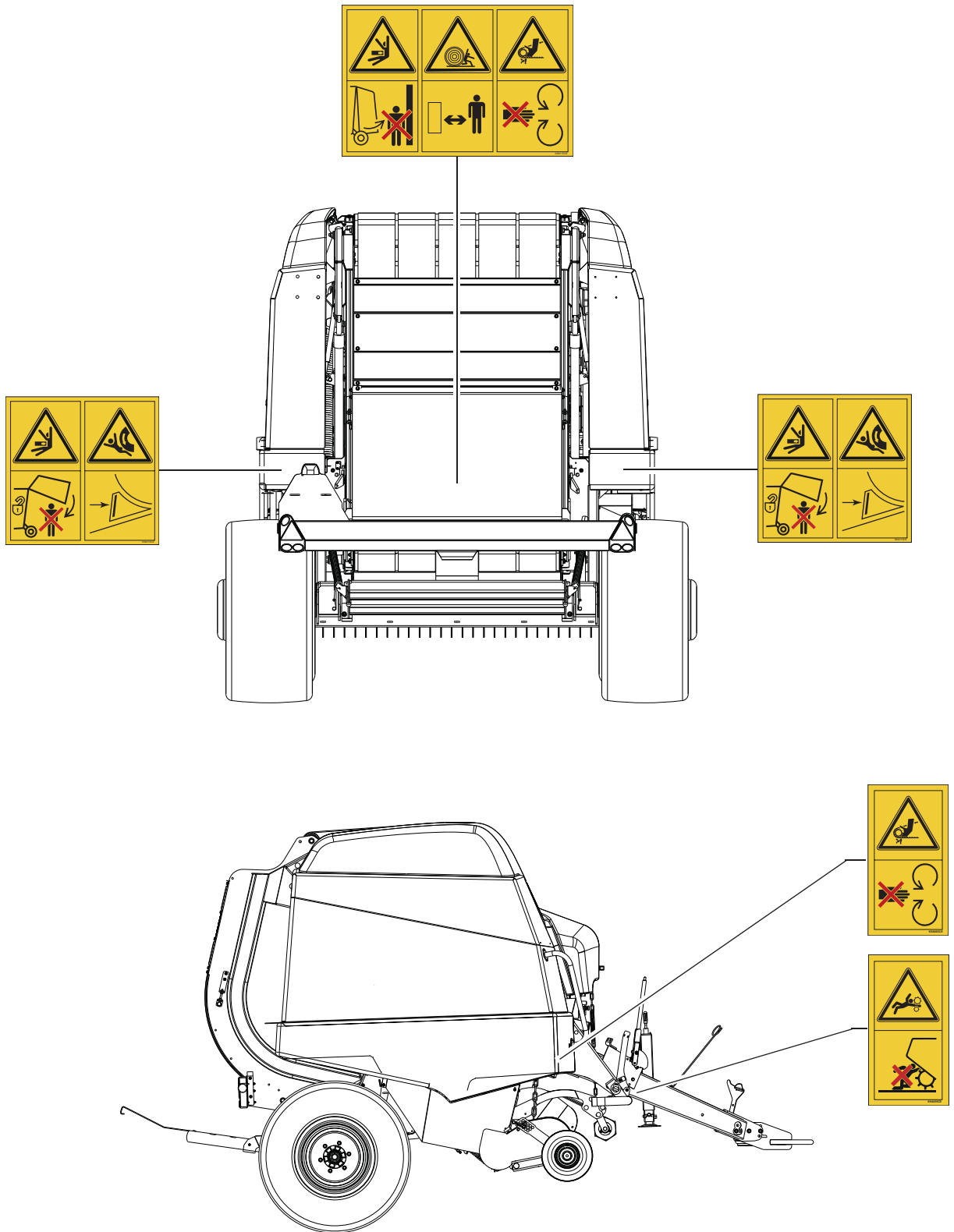
- De voorschriften betreffende de preventie van ongevallen;
  - Algemeen erkende veiligheidsvoorschriften, ARBO-regels en verkeersregels.
  - Instructies in dit handboek,
  - Voorschriften met betrekking tot gebruik, onderhoud en herstel.
-

### 3. Plaatsing en beschrijving van de op de machine aangebrachte veiligheidsstickers en pictogrammen

■ Plaatsen van de veiligheidsstickers/pictogrammen







## ■ Beschrijving van de veiligheidsstickers/pictogrammen

### Gebruiksaanwijzing

Stel de machine pas in gebruik na dit handboek volledig te hebben gelezen en begrepen. Dit geldt in het bijzonder voor de veiligheidsinstructies.

Dit is een gevaarlijke situatie die, indien niet vermeden, kan resulteren in de licht of matig letsel.

### Werk aan de machine

Voer alle onderhoud-, herstel- en afstelwerkzaamheden uitsluitend uit als de machine stilstaat. Schakel alle elektronische regelsystemen, hydraulica en de trekkermotor uit en neem de startsleutel uit

Dit is een gevaarlijke situatie die, indien niet vermeden, kan resulteren in de licht of matig letsel.



### De gevarezone van de koppelas mijden

Blijf uit de gevarezone van de cardanas. Gebruik de cardanas niet als de beschermende voorziening beschadigd of defect is. Dit is een gevaarlijke situatie die, indien niet vermeden, kan leiden tot ernstig letsel of de dood.



### Instelling gewasschraper corrigeren

Controleer of de gewasschraper altijd de correcte instelling hebben die overeenstemt met de gewassen, vooral bij het persen van droge gewassen. Een onjuiste afstelling van de gewasschraper kan brand veroorzaken

Dit is een gevaarlijke situatie die, indien niet vermeden, kan resulteren in licht of matig letsel.



### Blijf uit de buurt van een bewegende pickup

Blijf op een veilige afstand van ten minste 1 m (3' 3 3/8") tot een draaiende pick-up. De tanden van een pick-up kunnen uw kleding grijpen en u de machine in trekken.

Dit is een gevaarlijke situatie die, indien niet vermeden, kan resulteren in de dood of ernstig letsel



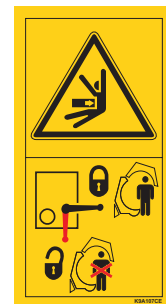
### Blijf uit de buurt van het gebied van de laadklep

Blijf uit de buurt van het gebied van het achterluik als het elektronische regelsysteem of hydraulische bediening kan worden geactiveerd.

Breng de veiligheidsgrendel van het achterluik aan alvorens u onder een geopend achterluik te begeven.

- Hendel omhoog = veilig.
- Hendel omlaag = onveilig = werkpositie.

Dit is een gevaarlijke situatie die, indien niet vermeden, kan resulteren in de dood of ernstig letsel.



### Houd de deuren gesloten terwijl de machine werkt

Achter de deuren en afschermingen zijn roterende of bewegende kettingen, tandwielen en andere onderdelen.

Dit is een gevaarlijke situatie die, indien niet vermeden, kan resulteren in de licht of matig letsel.



### Gebruik de veiligheidsblokkering van de snij-unit

Breng het veiligheidsslot van de snij-unit aan alvorens werkzaamheden uit te voeren aan de snij-unit of de opnemer.

Hendel omhoog = onveilige positie = werkpositie.

Hendel naar rechts = veilige positie.

Dit is een gevaarlijke situatie die, indien niet vermeden, kan resulteren in de licht of matig letsel.



### Afstand tot de geopende achterklep

Houd - als de veiligheidsgrendel niet is geactiveerd - een veilige afstand aan tot het achterluik. Een niet-geborgd achterluik kan uit eigen beweging omlaag vallen.

Dit is een gevaarlijke situatie die, indien niet vermeden, kan resulteren in de dood of ernstig letsel.

### Plaats wielkeggen onder een geparkeerde machine

Borg de machine altijd in de parkeer- en stopstand met keggen om weggrollen te voorkomen.

Dit is een gevaarlijke situatie die, indien niet vermeden, kan resulteren in de licht of matig letsel.



### Voorzichtig in het snijbereik

Houd voldoende veilige afstand aan tot de messenzone. Er bestaat kans op beknelling of snijwonden door de messen of scherpe randen.

Dit is een gevaarlijke situatie die, indien niet vermeden, kan resulteren in de dood of ernstig letsel.

### Gevaar voor snijwonden door touw- of netsnijmechanisme

Blijf uit de buurt van het touw- of bindnetsnijmes als de kans bestaat dat de elektronische regelmodule wordt geactiveerd.

Dit is een gevaarlijke situatie die, indien niet vermeden, kan resulteren in de dood of ernstig letsel.



### Afstand tot de gesloten achterklep

Houd voldoende veilige afstand tot de gesloten achterluik. Het achterluik kan uit zichzelf opengaan.

Dit is een gevaarlijke situatie die, indien niet vermeden, kan resulteren in de dood of ernstig letsel.

### Blijf altijd achter een draaiende machine vandaan

Een uitgeworpen, rollende baal heeft een zware massa en een hoge snelheid.

Dit is een gevaarlijke situatie die, indien niet vermeden, kan resulteren in de dood of ernstig letsel.

### Houd de deuren gesloten terwijl de machine werkt

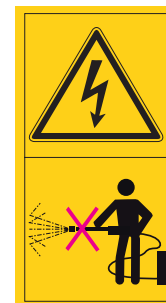
Achter de deuren en afschermingen zijn roterende of bewegende kettingen, tandwielen en andere onderdelen.

Dit is een gevaarlijke situatie die, indien niet vermeden, kan resulteren in de licht of matig letsel.



### Gebruik geen hogedrukreiniger of water

Gebruik geen hogedrukreiniger of water op de elektrische onderdelen, om schade en ernstige verwondingen te voorkomen.



---

#### **4. Voorzieningen en voorschriften voor de verkeersveiligheid**

---

Voorzieningen, die door het wegverkeersreglement worden voorgeschreven, zijn af fabriek gemonteerd of kunnen door uw Kuhn-dealer worden aangebracht. Steeds de geldende wetgeving voor de maximaal toegestane rijsnelheid voor trekkers en aangebouwde machines op de openbare weg in acht nemen. Onafhankelijk van de wettelijke toegestane maximale snelheid, adviseren wij u om voor uw veiligheid en de veiligheid van andere personen om de snelheid van 25 km/h (15 mph) niet te overschreiden.

---

# Machinegegevens

---

---

## 1. Algemeen

---

Dit hoofdstuk bevat de volgende informatie

- Toepassingsmogelijkheden en eigenschappen
- Technische specificaties.

---

## 2. Beschrijving en begripsbepaling

---

### ■ Gebruiksmogelijkheden

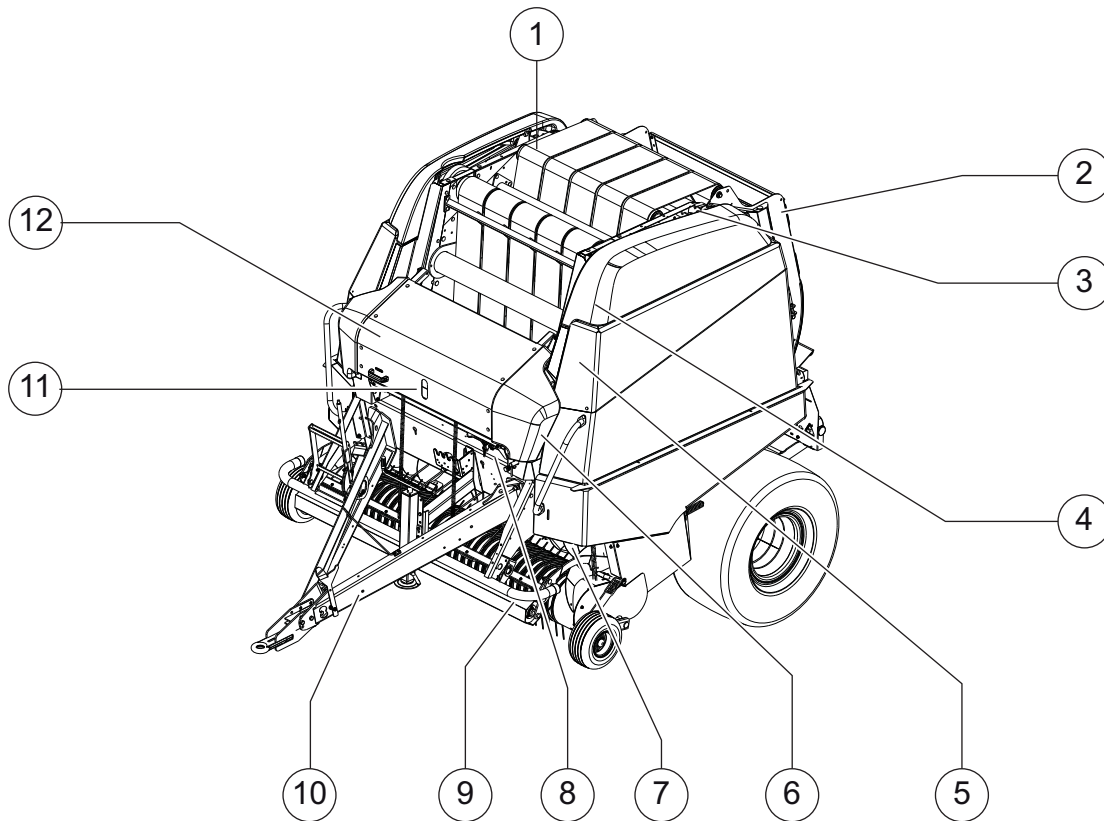
De machine is een rondbalenpers, die uitsluitend geschikt en bedoeld is om niet afgesneden of slechts licht houtachtig gewas, in het bijzonder gras, van de bodem op te rapen. Een pick-up neemt het gewas op en een snijwerk snijdt het gewas voordat het in de balenkamer tot een ronde baal wordt gevormd. De baal wordt met touw of net omwikkeld. Hierbij moet rekening worden gehouden met alle voorschriften, procedures enz. die in dit document en/of op stickers of andere aanwijzingen op de machine zijn vermeld.

### ■ Eigenschappen

De pickup neemt de gewassen van de grond op. Deze zullen eventueel door het Opticut-snijsysteem worden gesneden. Een riemsysteem zorgt voor de roterende beweging en rolt hierdoor de baal in zijn vorm. De kern van de eenheid perst de startkamer en blijft groeien door de voortdurende toevoer van gewassen. Wanneer de gewenste diameter is bereikt, wordt de baal gewikkeld met een touw of een net. Daarna wordt de laadklep geopend en wordt de baal uitgedrukt.

---

■ Beschrijving van de onderdelen



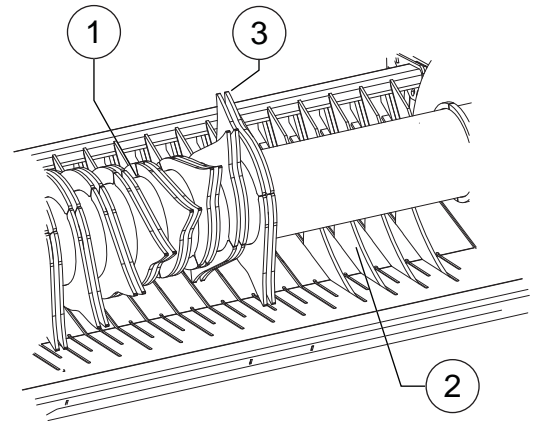
- |                              |                                |
|------------------------------|--------------------------------|
| 1 : Riemen                   | 2 : Laadbord                   |
| 3 : Cilinder van de laadklep | 4 : Spancilinder               |
| 5 : Baalkamer                | 6 : Machinekast                |
| 7 : Rotor                    | 8 : Hydraulisch besturingsblok |
| 9 : Opnemer                  | 10 : Trekboom                  |
| 11 : Touwbindsysteem         | 12 : Netwikkelsysteem          |



## ■ OptiCut snijsysteem

De ingebouwde rotor van het OptiCut-snijwerk garandeert dankzij de spiraalvormig aangebrachte dubbele tanden (2) dat de messen (3) continu snijden. Met het OptiCut-systeem is gewas op verschillende hoogte af te snijden.

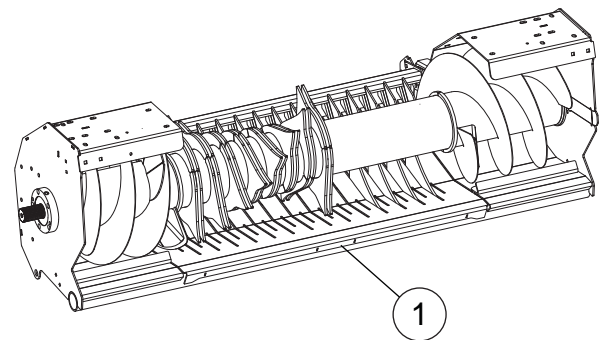
De messen worden hydraulisch in- en uitgedraaid. De beveiliging van de afzonderlijke messen voorkomt dat de messen door vreemde voorwerpen beschadigd raken. Als de inlaatrotor (1) een vreemd voorwerp oppikt en dit de arbeidszone van de messen bereikt, dan wordt dit mes teruggetrokken. Deze functie verzekert een storingvrije werking. Vreemde voorwerpen zult u niet langer aantreffen in de arbeidszone van de afzonderlijke messen; het mes keert automatisch terug in de oorspronkelijke stand.



## ■ Dropfloor

U kunt de Dropfloor (1) neerlaten in geval van een obstructie of een teveel aan materiaal voor de rotor, waardoor de slipkoppeling van de krachtafnemer zou kunnen aanspreken. De Dropfloor kunt u neerlaten zodat er meer ruimte is om materiaal door te voeren, en als de obstructie eenmaal is weggenomen kunt u de Dropfloor weer heffen. De Dropfloor is uitsluitend bedoeld om obstakels weg te nemen en mag niet continu tijdens het balenpersproces worden gebruikt.

Als de messen in gebruik zijn en de Dropfloor omlaag gaat, dan gaan op hetzelfde moment tevens de messen omlaag. Als de Dropfloor weer omhoog gaat, zullen de messen weer de oorspronkelijke stand innemen.



1

## ■ Hydraulische regeleenheid

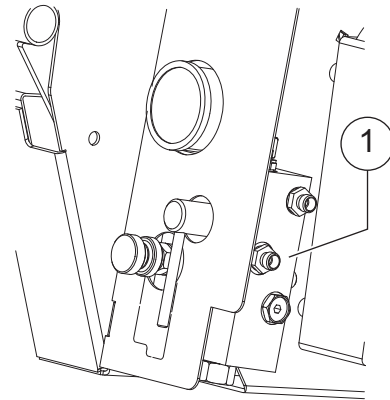
De hydraulische besturingseenheid (1) (op de voorkant van de pers) geleidt de hydraulische druk door de leidingen om de functies te activeren.

De baalgroei in de baalkamer duwen de spancilinders naar buiten. Hydraulische olie van de bovenkant van de plunjer wordt door een regelbare drukklep gestuurd en stroom daarna terug naar de spancilinders onder de plunjer.

De hydraulische besturingseenheid geleidt de hydraulische druk door de leidingen naar de laadklepcilinders. Wanneer de laadklep opent, bewegen de spancilinders vrij omhoog. Met een smoor/terugslagklep in het hydraulische systeem is toereikende stroom mogelijk om de laadklep snel te openen.

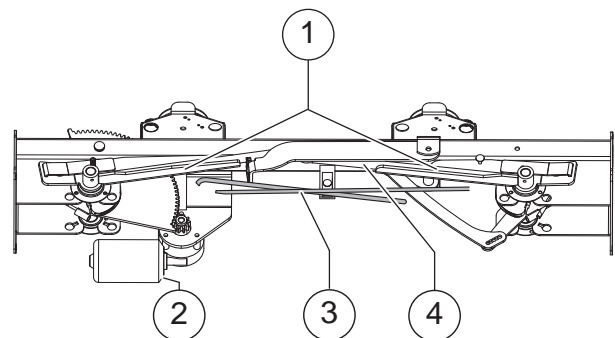
Wanneer de laadklep moet worden gesloten, wordt de hydraulische druk boven de laadklepcilinders geleid: de laadklep wordt gesloten. Net voordat de laadklep wordt gesloten, wordt de stroomwisselklep tussenin aangesloten (kleine stroom) en treedt deze op als rem voor de beweging van de laadklep, zodat een plotseling drukverlies in het systeem wordt voorkomen.

Elke laadklepcilinder beschikt over functionerende schokdemper bij het laatste gedeelte van de slag.

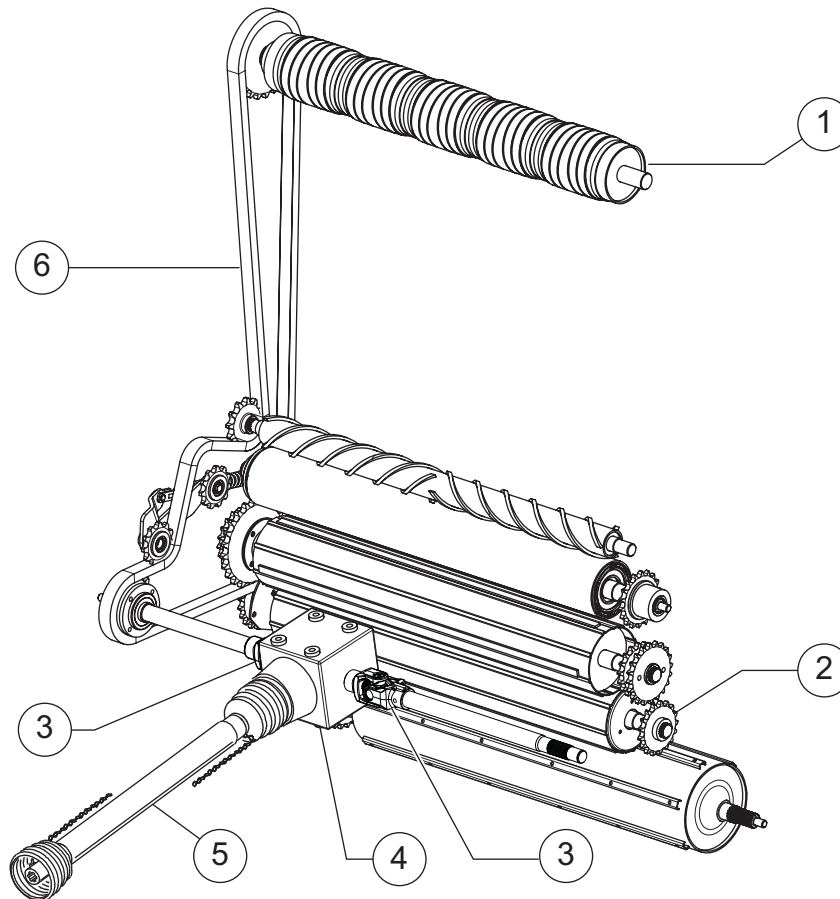


## ■ Touwbindsysteem

- 1 : Touwbuizen
- 2 : Aandrijving
- 3 : Stalen kabel
- 4 : Mesarm



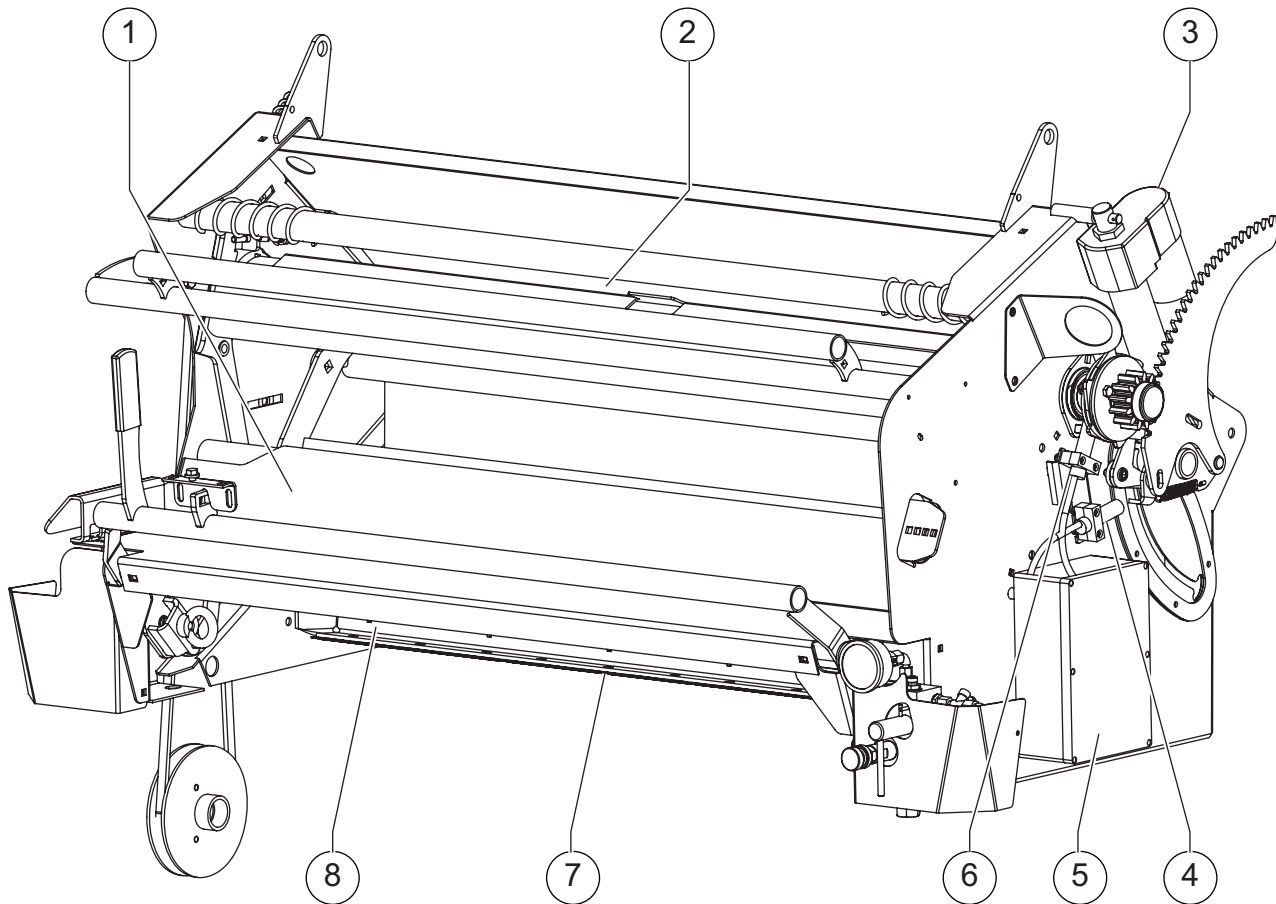
■ Aandrijschema - baalkamer aandrijving



- 1 : Aandrijfrol
- 3 : Kruiskoppelingen
- 5 : Koppelas

- 2 : Kettingwielen baalkamerrol
- 4 : Tandwielkast
- 6 : Ketting baalkamerrol

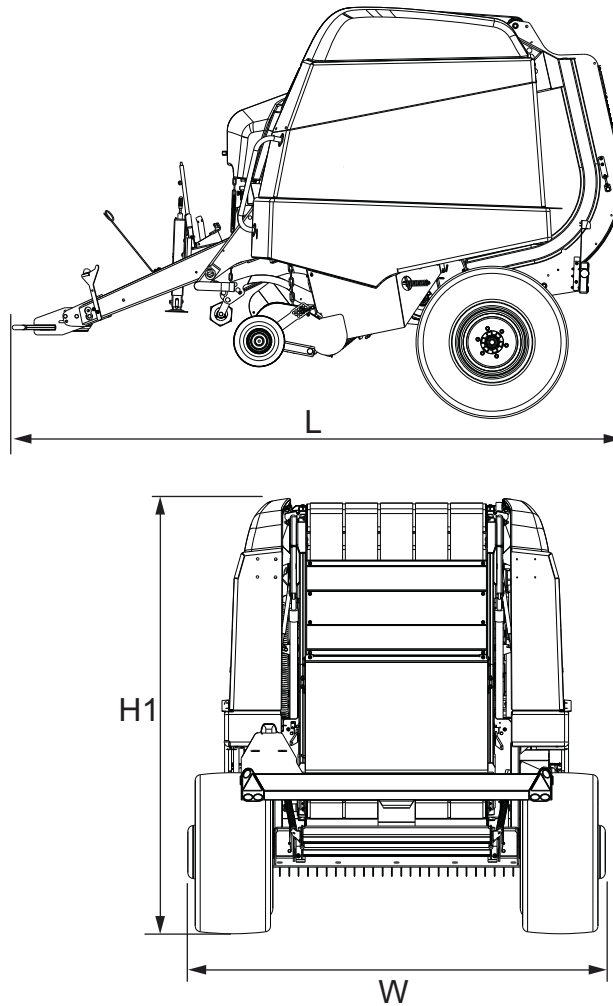
■ Netwikkelsysteem



1 : Netrolcompartment  
3 : Actuator  
5 : Machinekast  
7 : Snijplaat

2 : Voorspannerrollen  
4 : Positiesensor actuator  
6 : Netmeetrolsensor  
8 : Invoerplaat

### 3. Technische gegevens



## ■ Optifeed

**Afmetingen/ gewicht**

		VB 2265	VB 2295
<b>L</b>	<b>Lengte (m)</b>	4.02 (13' 2 9/32")	4.12 (13' 6 7/32")
<b>W</b>	<b>Breedte (m)</b>	2.46 (8' 27/32")	
<b>H1</b>	<b>Hoogte met laadklep gesloten</b>	2.67 (105 4/32")	2.87 (9' 5")
<b>H2</b>	<b>Hoogte met laadklep geopend</b>	3.74 (147 8/32")	3.77 (12' 4 14/32")
	<b>Gewicht leeg (kg)</b>	2565 (5643 lb)	2615 (5753 lb)
	<b>Gewicht netbinder (kg)</b>	155 (342 lb)	

**Benodigde aansluitingen aan de trekker**

		VB 2265	VB 2295
	<b>Technisch ontwerp snelheid</b>	50 km/h (31 mph)	
	<b>Aftakstoerental</b>	540 min <sup>-1</sup>	
	<b>Min. benodigd DIN-motorvermogen</b>	50 kW (67 hp)	
	<b>Stroom</b>	12 V (DC) koppeling voor bedieningskast (DIN 9680)	
		12 V (DC) koppeling voor wegverlichting (DIN ISO 1724 / SAE J560b (US))	
	<b>Hydrauliek</b>		
	Maximale hydraulische oliedruk (bar)	210 (3045 psi)	
	Minimale hydraulische oliedruk (bar)	150 (2175 psi)	
		2 dubbelwerkende regelkleppen	
	Hydraulische rem [+]	1 remaansluiting met ISO 5676	
	<b>Pneumatische remmen [+]</b>	2 aansluitingen voor pneumatische remmen	

**Standaard machine-uitrusting**

	VB 2265	VB 2295
<b>Trekoog</b>	40 mm (1 18/32") standaard	
<b>Banden/as</b>		
Hoofdwielen	500/45x22.5	
Steunwielen	15x6.00-6	
<b>Opnemer</b>		
Verzamelbreedte (m)	2.30 (7' 6 18/32")	
Haspeldiameter (m)	0.30 (11 26/32")	
Aantal tandbalken/tanden	5/80	
Afstand tussen de tanden (mm)	61 (2 13/32")	
Heffen/Neerlaten	Hydrauliek	
Steunwielen	2 pneumatische wielen	
<b>Persen</b>		
Afstellen baaldichtheid	Hydrauliek	
<b>Invoer</b>	Rotor met ingebouwde losvijzels en automatische overbelastingskoppeling	
<b>Touwbander</b>		
Aantal touwspoelen	8	
Aanbevolen touw (m/kg)	400 - 750 (200 - 350 yard/lb)(synthetisch) 200 - 300 (100 - 150 yard/lb) (sisal)	
<b>Netwikkeling</b>		
Aantal netrollen	1	
Aanbevolen breedte voor netrol (m)	1.23 - 1.30 (4' 14/32" - 4' 3 6/32")	
Maximale diameter voor netrol (mm)	310 (1' 7/32")	
Aanbevolen net	Rondotex® Evolution of TAMA edge to edge® (2000, 3000 of 3600 m rollen)	



## Baalafmeting

	VB 2265	VB 2295
Breedte (m)	1.20 (3' 11 8/32")	
Diameter (m)	Instelbaar van 0.80 (2' 7 16/32") tot 1.60 (5' 3")	Instelbaar van 0.80 (2' 7 16/32") tot 1.85 (6' 27/32")



**■ OptiCut14**
**Afmetingen/ gewicht**

		VB 2265	VB 2295
<b>L</b>	<b>Lengte (m)</b>	4.02 (13' 2 9/32")	4.12 (13' 6 7/32")
<b>W</b>	<b>Breedte (m)</b>	2.46 (8' 27/32")	
<b>H1</b>	<b>Hoogte met laadklep gesloten</b>	2.67 (105 4/32")	2.87 (9' 5")
<b>H2</b>	<b>Hoogte met laadklep geopend</b>	3.74 (147 8/32")	3.77 (12' 4 14/32")
	<b>Gewicht leeg (kg)</b>	2670 (5874 lb)	2730 (6006 lb)
	<b>Gewicht netbinder (kg)</b>	155 (342 lb)	

**Benodigde aansluitingen aan de trekker**

		VB 2265	VB 2295
	<b>Technisch ontwerp snelheid</b>	50 km/h (31 mph)	
	<b>Aftakastoeental</b>	540 min <sup>-1</sup>	
	<b>Min. benodigd DIN-motorvermogen</b>	50 kW (67 hp)	
	<b>Stroom</b>	12 V (DC) koppeling voor bedieningskast (DIN 9680)	
		12 V (DC) koppeling voor wegverlichting (DIN ISO 1724 / SAE J560b (US))	
	<b>Hydrauliek</b>		
	Maximale hydraulische oliedruk (bar)	210 (3045 psi)	
	Minimale hydraulische oliedruk (bar)	150 (2175 psi)	
		2 dubbelwerkende regelkleppen	
	Hydraulische rem [+]	1 remaansluiting met ISO 5676	
	<b>Pneumatische remmen [+]</b>	2 aansluitingen voor pneumatische remmen	

**Standaard machine-uitrusting**

	VB 2265	VB 2295
<b>Trekoog</b>	40 mm (1 18/32") standaard	
<b>Banden/as</b>		
Hoofdwielen	500/45x22.5	
Steunwielen	15x6.00-6	
<b>Opnemer</b>		
Verzamelbreedte (m)	2.30 (7' 6 18/32')	
Haspeldiameter (m)	0.30 (11 26/32")	
Aantal tandbalken/tanden	5 / 80	
Afstand tussen de tanden (mm)	61 (2 13/32")	
Heffen/Neerlaten	Hydrauliek	
Steunwielen	2 pneumatische wielen	
<b>Persen</b>		
Afstellen baaldichtheid	Hydrauliek	
<b>Invoer</b>		
	Rotor met ingebouwde losvijzels en automatische overbelastingskoppeling	
Aantal klepels	14	
<b>Touwbander</b>		
Aantal touwspoelen	8	
Aanbevolen touw (m/kg)	400 - 750 (200 - 350 yard/lb)(synthetisch) 200 - 300 (100 - 150 yard/lb) (sisal)	
<b>Netwikkeling</b>		
Aantal netrollen	1	
Aanbevolen breedte voor netrol (m)	1.23 - 1.30 (4' 14/32" - 4' 3 6/32")	
Maximale diameter voor netrol (mm)	310 (1' 7/32")	
Aanbevolen net	Rondotex® Evolution of TAMA edge to edge® (2000, 3000 of 3600 m rollen)	



## Baalafmeting

	VB 2265	VB 2295
Breedte (m)	1.20 (3' 11 8/32")	
Diameter (m)	Instelbaar van 0.80 (2' 8 16/32") tot 1.60 (5' 3")	Instelbaar van 0.80 (2' 8 16/32") tot 1.85 (6' 27/32")

**■ OptiCut23**
**Afmetingen/ gewicht**

		VB 2265	VB 2295
<b>L</b>	<b>Lengte (m)</b>	4.02 (13' 2 9/32")	4.12 (13' 6 7/32")
<b>W</b>	<b>Breedte (m)</b>	2.46 (8' 27/32")	
<b>H1</b>	<b>Hoogte met laadklep gesloten</b>	2.67 (105 4/32")	2.87 (9' 5")
<b>H2</b>	<b>Hoogte met laadklep geopend</b>	3.74 (147 8/32")	3.77 (12' 4 14/32")
	<b>Gewicht leeg (kg)</b>	2955 (6501 lb)	3015 (6633 lb)
	<b>Gewicht netbinder (kg)</b>	155 (342 lb)	

**Benodigde aansluitingen aan de trekker**

		VB 2265	VB 2295
	<b>Technisch ontwerp snelheid</b>	50 km/h (31 mph)	
	<b>Aftakstoerental</b>	540 min <sup>-1</sup>	
	<b>Min. benodigd DIN-motorvermogen</b>	60 kW (80 hp)	
	<b>Stroom</b>	12 V (DC) koppeling voor bedieningskast (DIN 9680)	
		12 V (DC) koppeling voor wegverlichting (DIN ISO 1724 / SAE J560b (US))	
	<b>Hydrauliek</b>	2 dubbelwerkende regelklep	
	Maximale hydraulische oliedruk (bar)	210 (3045 psi)	
	Minimale hydraulische oliedruk (bar)	150 (2175 psi)	
	<b>Hydraulische rem [+]</b>	1 remaansluiting met ISO 5676	
	<b>Pneumatische remmen [+]</b>	2 aansluitingen voor pneumatische remmen	

**Standaard machine-uitrusting**

	VB 2265	VB 2295
<b>Trekoog</b>	40 mm (1 18/32") standaard	
<b>Banden/as</b>		
Hoofdwielen	500/45x22.5	
Steunwielen	15x6.00-6	
<b>Opnemer</b>		
Verzamelbreedte (m)	2.30 (7' 6 18/32')	
Haspeldiameter (m)	0.30 (11 26/32")	
Aantal tandbalken/tanden	4/60	
Afstand tussen de tanden (mm)	61 (2 13/32")	
Heffen/Neerlaten	Hydrauliek	
Steunwielen	2 pneumatische wielen	
<b>Persen</b>		
Afstellen baaldichtheid	Hydrauliek	
<b>Invoer</b>		
	Rotor met ingebouwde losvizels en automatische overbelastingskoppeling	
Aantal klepels	23	
<b>Touwbander</b>		
Aantal touwspoelen	8	
Aanbevolen touw (m/kg)	400 - 750 (200 - 350 yard/lb)(synthetisch) 200 - 300 (100 - 150 yard/lb) (sisal)	
<b>Netwikkeling</b>		
Aantal netrollen	1	
Aanbevolen breedte voor netrol (m)	1.23 - 1.30 (4' 14/32" - 4' 3 6/32")	
Maximale diameter voor netrol (mm)	310 (1' 7/32")	
Aanbevolen net	Rondotex <sup>®</sup> Evolution of TAMA edge to edge <sup>®</sup> (2000, 3000 of 3600 m rollen)	



## Baalafmeting

	VB 2265	VB 2295
Breedte (m)	1.20 (3' 11 8/32")	
Diameter (m)	Instelbaar van 0.80 (2' 8 16/32") tot 1.60 (5' 3")	Instelbaar van 0.80 (2' 8 16/32") tot 1.85 (6' 27/32")

## 4. Noodzakelijke toebehoren

### ■ Koppelingsas

De machine wordt in de fabriek voorzien van een koppelingsas 1 3/4" - 6 splines.

### ■ Netto

Gebruik aanbevolen netkwaliteit.

### ■ Touw

Gebruik aanbevolen touwkwaliteit.

### ■ Bedieningspaneel

- Zonder bedieningspaneel. (Gebruik van de ISOBUS terminal van de trekker of een andere ISOBUS terminal).

of

- CCI terminal



of

- VT50 terminal



# Aankoppelen van de machine

## 1. Veiligheid



### Draag veiligheidsschoenen

Steek tijdens werkzaamheden uw voeten nooit onder de machine en draag altijd veiligheidsschoenen. Het dragen van veiligheidsschoenen voorkomt en verkleint de kans op ernstig letsel.

### Voorzorgen alvorens de machine te koppelen:

- Voorkom dat trekker en machine kunnen weggrollen.
- Schakel het hydraulische en pneumatische systeem van de trekker uit.
- Schakel de trektermotor uit.
- Verwijder de contactsleutel.
- Ga tijdens het aankoppelen nooit tussen de trekker en de machine staan

Dit is een gevaarlijke situatie die, indien niet vermeden, kan resulteren in de dood of ernstig letsel.

### Zorg ervoor dat de trekker veilig te gebruiken is

Zorg ervoor dat de trekker:

- in een correcte en veilige bedrijfstoestand verkeert.
- over de juiste reminrichtingen voor de machine beschikt.
- de machine kan transporteren.
- de machine kan aankoppelen.

Een trekker die niet in een goed functionerende staat is, kan ernstige persoonlijke en materiële schade veroorzaken.



---

## 2. Algemeen

---

In dit hoofdstuk worden de volgende werkzaamheden beschreven:

- Rangeren.
- Aankoppelen:
  - Bepaal de hoogte van de dissel.
  - Dissel afstellen.
  - Trekoogpositie.
  - Aanbouw van de machine.
  - Werkstand controleren.
  - Vastkoppelen van de koppelas.
  - Hefbegrenzingsketting.
- Elektrische aansluitingen:
  - Elektrische verlichting.
  - Bedieningspaneel.
- Hydraulische aansluitingen:
  - Hydraulische snelkoppeling aansluiten.
  - Oliestroom van de foliewikkelaar.
  - Hydraulische remkoppeling.
- Persluchtaansluitingen:
  - Aansluiten van de -persluchtkoppelingen.
- Parkeer- en noodrem.
- Testen van de machine na het aankoppelen.

Een trekker, die niet in een veilige en betrouwbare staat verkeert, kan ernstig letsel en materiële schade veroorzaken.

### 3. Beschrijving van de bediening van de machine

De machine is uitgerust met:

- Een ISOBUS terminal voor het bedienen van alle functies.



### 4. Verplaatsen

De machine kan zonder trekker worden verplaatst

- Bij machines zonder remmen en machines met hydraulische remmen:
  - De handrem ontgrendelen.Parkeer- en noodrem, zie pagina 67.
- Bij machines met pneumatische remmen [+]:
  - De handrem ontgrendelen.Parkeer- en noodrem, zie pagina 67.
  - Zet de pneumatische remmen los.Pneumatische remmen [+], zie pagina 66.

## 5. Aankoppelen



Neem de laagste stuurstang van de trekker weg

Neem de laagste stuurstang van de trekker weg om te voorkomen dat deze tijdens bedrijf de trekstang raakt. De laagste stuurstang kan bij het nemen van een bocht in aanraking komen met de trekstang. Dan ontstaat er gevaar van kantelen. Dit kan leiden tot letsel of machineschade.

### Beweegbare onderdelen beveiligen

Beweegbare onderdelen moeten door ze op te hangen worden beveiligd tegen wegslijpen, neerklappen of wegdraaien. Ernstig letsel of schade aan de machine kan het gevolg zijn.

Voordat de machine aan de trekker wordt aangekoppeld, moet de correcte hoogte van het trekoog op de trekhaak van de trekker worden bepaald

- Zet de trekker en de machine achter elkaar op een stevige, vlakke ondergrond met een afstand van ca. 15 cm (6") tussen de trekhaak en het trekoog.

Het trekoog kan zowel voor hoge als lage aankoppeling worden gemonteerd.

### ■ Bepaal de hoogte van de dissel

Plaats de machine horizontaal:

- Plaats de trekker en machine uitgelijnd met elkaar op een stevig en effen oppervlak met een afstand van ongeveer 15 cm (5 7/8") tussen de disselkoppeling aan de trekker en het trekoog.
- Draai de hendel (1) met de richting van de klok mee, of tegen de richting van de klok in: de trekhaak gaat omhoog of omlaag;
- Inspecteer de hoogte van de trekhaak van de trekker.

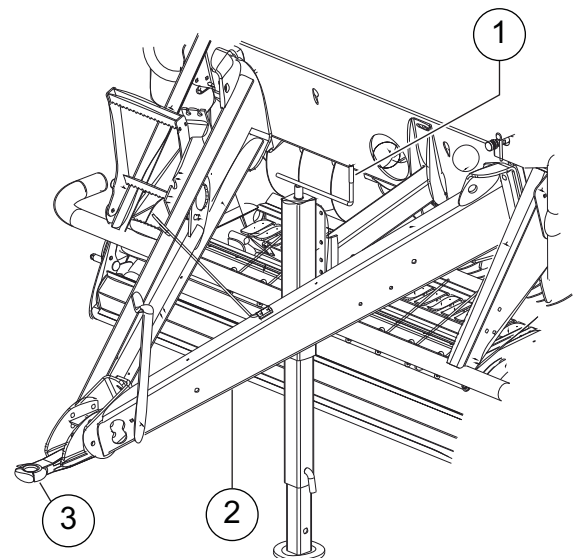
Verander de disselhoogte door:

- De dissel (2);
- Het trekoog (3);

Selecteer de correcte positie in overeenstemming met uw trekker

(Trekker en machine zijn correct met elkaar uitgelijnd).

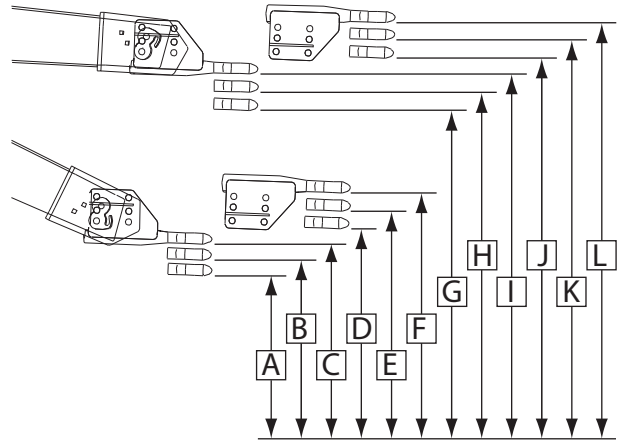
Werkstand controleren., zie pagina 57.





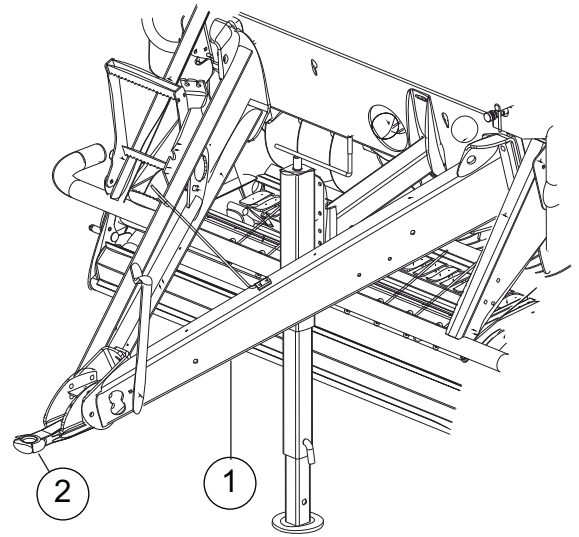
Alle vermelde disselhoogtes in onderstaande tabel zijn van een machine in horizontale positie. Werkstand controleren., zie pagina 57

Afstand	Hoogte (cm)
A	40.5 (15 30/32")
B	44.0 (17 10/32")
C	47.5 (18 22/32")
D	56.5 (22 8/32")
E	60.0 (23 20/32")
F	63.5 (25")
G	94.3 (37 4/32")
H	97.8 (38 16/32")
I	101.3 (39 28/32")
J	110.3 (43 14/32")
K	113.8 (44 26/32")
L	117.3 (46 6/32")



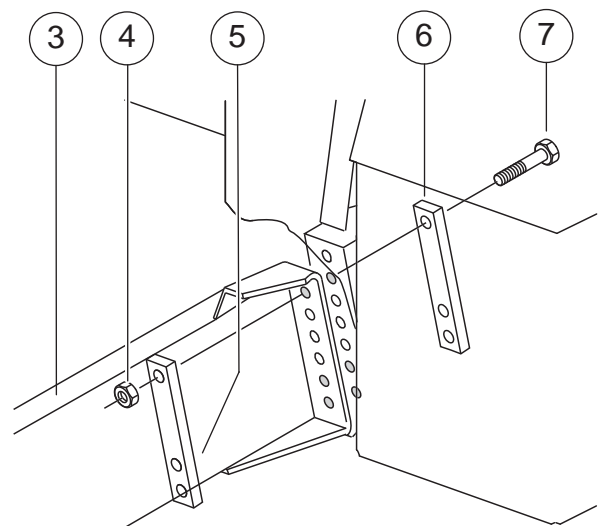
## Dissel afstellen

De trekdissel (1) en het trekoog (2) kunnen 180° draaien. Daardoor kan de dissel (1) worden afgesteld op een hoge of een lage aanhanger.



- Plaats de dissel (3) in een geschikt takel
- Draai de bouten (7) en moeren (4) los en verwijder de steunplaten (5) en (6)
- Breng het trekoog (3) in de gewenste stand.
- Plaats de steunplaten (5) en (6) terug.
- Bevestig de moeren (7) en bouten (4) en draai ze vast.
- Draai de bouten (7) en moeren (4) vast tot 450 Nm (332 lbf ft).
- Verwijder de takel.

Gebruik altijd 3 bouten (7) en 3 moeren (4) aan elke kant van de machine om de dissel aan de machine te koppelen.

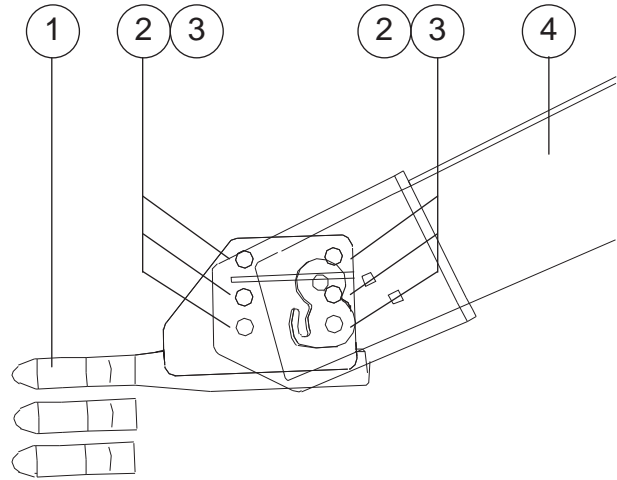


### ■ Trekoogpositie

Het trekoog kan in zes verschillende posities op de dissel worden geplaatst (4)

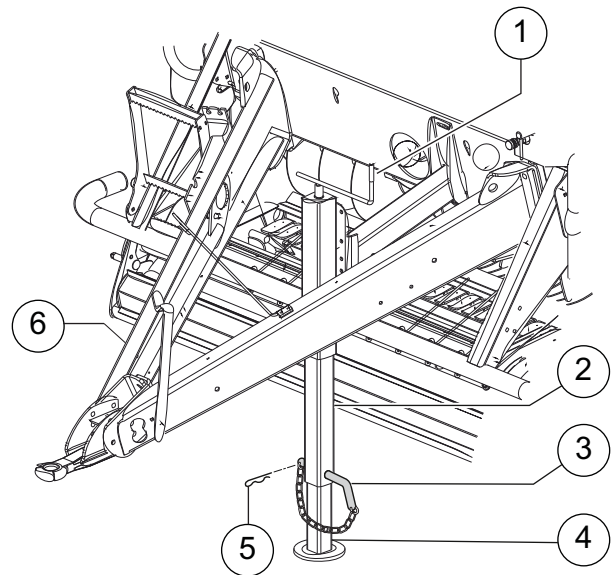
- Draai de bouten (2) en moeren (3) los
- Plaats het trekoog (1) in de vereiste positie.
- Draai de bouten (2) en moeren (3) vast.

Aanhaalmoment, zie pagina 283.



### ■ Aanbouw van de machine

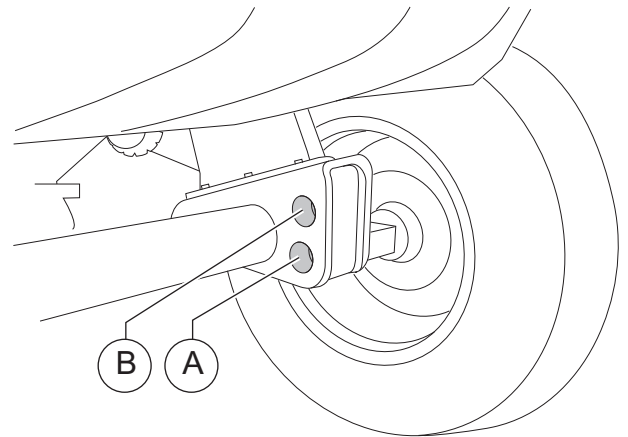
- Stel met behulp van de hendel (1) de dissel in op de juiste hoogte;
- Bevestig de machine aan de trekker.
- Trek de steunpoot (2) met behulp van de hendel (1) volledig in;
- Verwijder de borgveer (5),
- Verwijder de pen (3).
- Duw de steunpoot (4) volledig omhoog
- Plaats de pen (3) weer
- Borg de pen met een nieuwe borgveer (5).



## ■ Afstelling van de machine op de grond

De afstand van de machine tot de grond kan worden aangepast door de assen te verplaatsen.

Instelling	Uitleg
A	standaardinstelling
B	lage instelling voor: <ul style="list-style-type: none"> <li>• heuvelachtig terrein.</li> <li>• betere start baalvorming (Optiflow)</li> </ul>

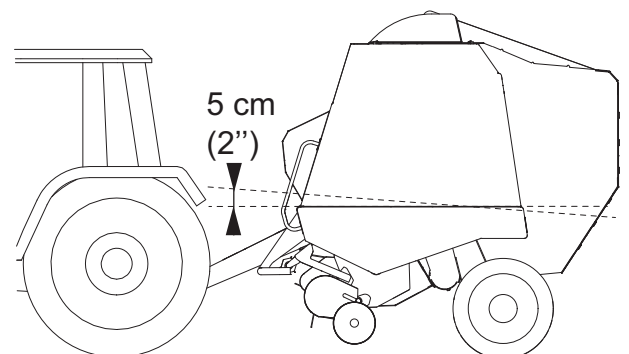


- Plaats een geschikte poot onder de as.
- Draai de wielmoeren los.
- Verwijder het wiel.
- Maak de as los.
- Verplaats de as naar de gewenste instelling.
- Maak de as vast.
- Wiel vervangen.
- Draai de wielmoeren vast.
- Verwijder de steunpoot.
- Herhaal de beschreven procedure voor de andere as.

Aanhaalmoment, zie pagina 283.

## ■ Werkstand controleren.

De machine moet horizontaal met de trekker uitgelijnd zijn. De machine mag licht naar voren kantelen. Gebruik de horizontale lijnen van de zijdeuren aan beide kanten als een referentie



## ■ Koppel de koppelas aan

### Gebruik geen hamer

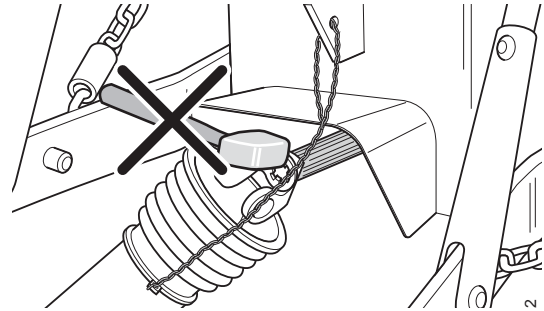


Het is niet toegestaan om een hamer of soortgelijk gereedschap te gebruiken om de koppelas te monteren. Door een hamer te gebruiken kan de aftakas zwaar beschadigd raken, wat kan leiden tot schade aan machine en trekker.

- Controleer de lengte van de koppelas voor het aankoppelen.

Koppelas, zie pagina 304.

- Vergewis u ervan dat de krachtafnemer op de trekker schoon is en is ingevet.
- Sluit de drijf-as op de trekker en op de machine aan
- Vergewis u ervan dat de schuifring van de as in de gleuf van de krachtafnemer valt.
- Breng de kettingen aan om de stand van trekker en machine te borgen, zodat de afschermingen niet kunnen meedraaien



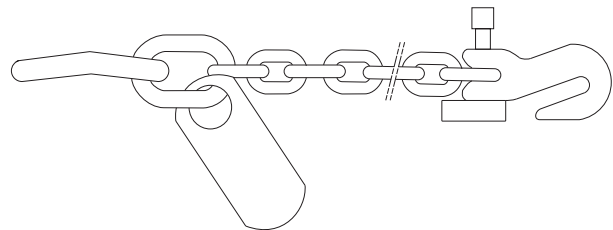
## ■ Hefbegrenzingsketting



**Noodkettingen zijn bedoeld om de machine onder controle te houden in het geval van verlies van of falen van de trekstangkoppeling.**

Het gebruik van noodkettingen is in sommige landen wettelijk verplicht.

- Gebruik in deze landen de veiligheidskettingen.





## 6. Elektrische aansluitingen

### Controleer de kabelweg

Zorg dat er voldoende vrije ruimte is om te voorkomen dat kabels uitrekken, verdraaien of scheuren. Door uitgerekte, verdraaide en gescheurde kabels kan de machine onvoorspelbare bewegingen gaan maken, wat ernstige schade en letsel tot gevolg kan hebben.



### Controleer de kabels en de aansluitingen

Controleer alle elektrische kabels op beschadigingen alvorens deze aan te sluiten. Controleer of de elektrische kabels na het aansluiten goed vastzitten. Door beschadigde of verkeerd aangesloten stekkers kan de machine onvoorspelbare bewegingen gaan maken, wat ernstige schade en letsel tot gevolg kan hebben.

### ■ Elektrische verlichting

Sluit de 7-pensconnector (DIN ISO 1724 // SAE J560b (US)) aan op de rijverlichting van de trekker.

### ■ Bedieningspaneel

#### Plaatsing

Installeer de bedienpost (2) op een steun of houder (1) in de cabine van de trekker.

Houd rekening met volgende punten:

- Vergewis u ervan dat de bedienpost geplaatst is binnen goed hand- en zichtbereik van de bediener.
- Installeer de bedienpost niet op een plaats, die blootstaat aan sterke trillingen.
- Vergewis u ervan dat de bedienpost zich in een stofvrije omgeving bevindt.
- Plaats de bedienpost niet op een plaats, die blootstaat aan fel zonlicht of aan regen.

Er zijn 3 mogelijkheden om een elektronisch regelsysteem op de trekker aan te sluiten:

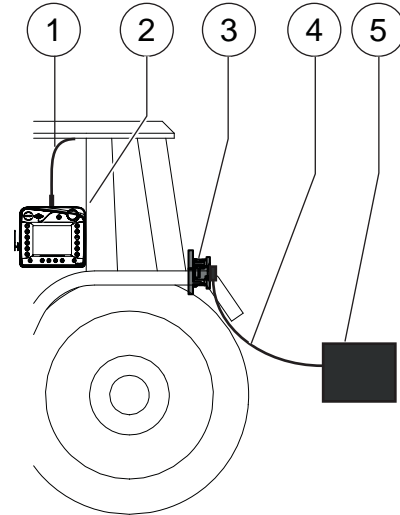
- Sluit het elektronische regelsysteem aan op een trekker voorzien van een ISOBUS-connector.
- Sluit de VT50 terminal aan op een trekker zonder ISOBUS-connector met behulp van de ITH-kabel.

Sluit het elektronische regelsysteem aan op een trekker zonder ISOBUS-connector met behulp van de ISOBUS-opwaardeerkit [+].



### Aansluiten van het elektronische regelsysteem op een trekker met ISOBUS-connector

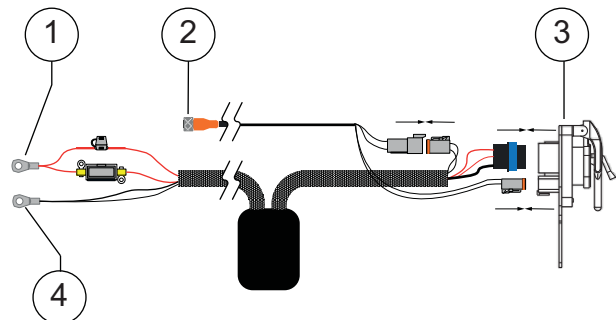
- Sluit de ISOBUS-machinekabel (4) van de machineregelbox (5) rechtstreeks aan op de ISOBUS-connector (3) van de trekker.
- Sluit de aansluitkabel (1) van de trekker aan op het bedieningspaneel (2).



### Aansluiten van het elektronische regelsysteem op een trekker met behulp van een ITH-kabelset

Gebruik - als u trekker niet is uitgerust met een ISOBUS-connector - een ITH-kabelset om het elektronische regelsysteem op uw trekker aan te sluiten.

- Sluit de kabels (1) en (4) rechtstreeks aan op de 12 V-accu van de trekker.
- Sluit de ISO-machinekabel aan op connector (3).
- Sluit het bedieningspaneel aan op connector (2).



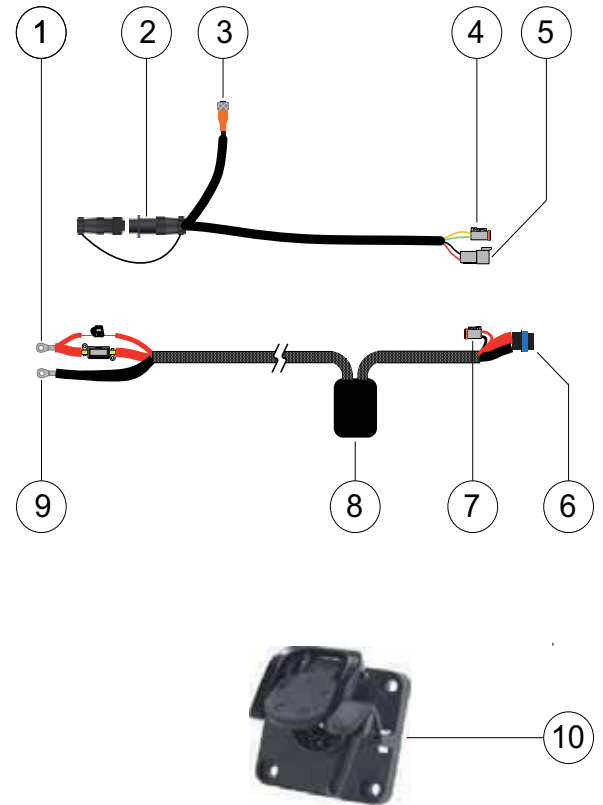
Kleur	Pool
Rood / Bruin (1)	+
Blauw (4)	-

### Aansluiten van het elektronische regelsysteem op een trekker met behulp van een ISOBUS-opwaardeerkit [+]

Wanneer de trekker niet is voorzien van een ISOBUS-connector, gebruik dan de als optie verkrijgbare - ISOBUS-opwaardeerkit CCI om het elektronische regelsysteem aan te sluiten op uw trekker: ECU-stroomverzorgingskabel voor CCI terminal, zie pagina 183.

- Sluit de kabels (1) en (9) rechtstreeks aan op de 12 V-accu van de trekker.
- Sluit ISOBUS-stekker (6) aan op stekker (10) aan de achterkant van de trekker
- Sluit stekker (7) aan op stekker (4).
- Sluit de ISOBUS-machine (10) aan op ISOBUS-stekker (6) en stekker (5).
- Sluit het bedieningspaneel aan op stekker (2) en (3).

Kleur	Pool
Rood / Bruin (1)	+
Zwart (9)	-



## 7. Hydraulische aansluitingen

### ■ Veiligheid

#### Hydraulische aansluitingen: altijd drukloos

Sluit uitsluitend hydraulische slangen op de trekker aan als zowel trekker- als machinehydraulica drukloos zijn. Een hydraulisch systeem onder druk kan leiden tot onbedoelde bewegingen van de machine en tot ernstige schade en letsel.



#### Opsporen van hydraulische olielekken

Spoor nooit lekken op door hydraulische slangen en hydraulische aansluitingen aan te raken, zelfs als u uw handen beschermt met een beschermende huidcrème of door oliebestendige handschoenen te dragen.

Vanwege de hoge druk en de zeer kleine gaatjes in geval van lekken zal de hydraulische olie door beschermende handschoenen en uw huid heen gaan! Zo kan hydraulische olie in uw bloedbaan terecht komen. Dit is levensbedreigend!

#### Oliemenging vermijden

Als u de machine in combinatie met verschillende trekkers gebruikt, kunnen ongewenste oliemengsels ontstaan, die delen van de trekker en de machine kunnen vernielen.

#### Gebruik geen trekker met een hydraulische oliedruk boven 210 bar (3045 psi)

Te hoge oliedruk beschadigt het hydraulische systeem van de machine.

#### Voorkom dat er vuil in het hydraulische systeem raakt

Het hydraulisch systeem kan door vuil ernstig beschadigd raken. Dit kan lichamelijk letsel of materiële schade veroorzaken.

#### Controleer slangen en aansluitingen

Controleer alle hydraulische slangen op beschadigingen alvorens deze aan te sluiten. Controleer of alle hydraulische slangen na het aansluiten goed vastzitten. Defecte hydraulische slangen of verkeerd geplaatste hydraulische aansluitingen kunnen onverwachtse bewegingen van de machine veroorzaken. Ernstige schade of dodelijk letsel kunnen het gevolg zijn.

#### Beveilig de hydraulische inrichtingen van de trekker

Borg - in de transportstand - de hydraulische regelapparatuur van de trekker tegen onbedoeld inwerkingstellen en borg zo mogelijk deze apparatuur. Het onbedoeld inwerkingstellen van de hydraulische inrichting kan onverwachtse bewegingen van de machine tot gevolg hebben. Dodelijk letsel en ernstige schade kunnen het gevolg zijn.

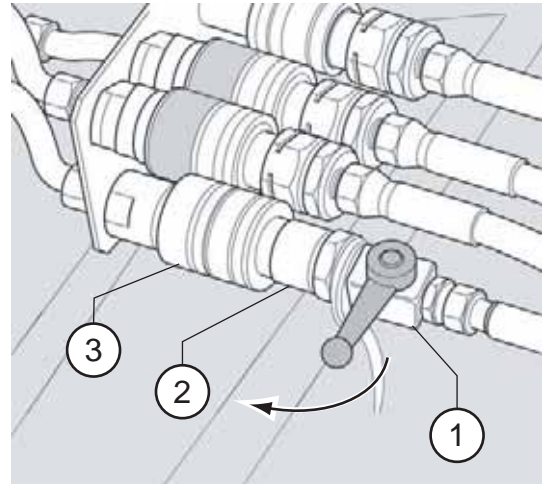
#### Controleer de juiste positie en ligging van hydraulische slangen

Zorg dat hydraulische slangen niet beklemd raken of onder spanning komen te staan. Zorg ervoor dat ze voldoende speling hebben. In elkaar gedraaide of beknelde hydraulische slangen kunnen ernstig letsel en schade aan de machine veroorzaken.

## ■ Hydraulische snelkoppeling aansluiten

Ga voor het aansluiten van de hydraulische leidingen als volgt te werk:

- Vergewis u ervan dat de hydraulische voorziening van de trekker drukloos is, de motor van de trekker is uitgezet en de contactsleutel is uitgenomen
- Controleer of de snelkoppelingen (2) schoon zijn.
- Sluit de snelkoppelingen (2) aan op de koppelingen (3) van de trekker.
- Open de kogelklep (1) in de hydraulische leiding.



## De hydrauliek voor de achterklep aansluiten

- Sluit de 2 blauwe snelkoppelingen (4) en (5) voor de achterklep aan op een dubbelwerkend stuurventiel van de trekker.

## Aansluiten van de opnemer, OptiCut 14 / 23 en Dropfloor

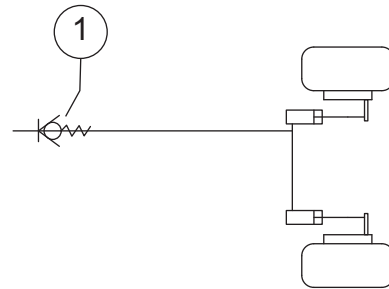
- Sluit de 2 gele snelkoppelingen (6) en (7) voor de pickup, messen en Dropfloor aan op een dubbelwerkend stuurventiel.



- 4 : blauw
- 5 : blauw - blauw
- 6 : geel
- 7 : geel - geel

### ■ Hydraulische remkoppeling

- Vergewis u ervan dat de snelkoppeling (1) schoon is.
- Vergewis u ervan dat de hydraulische remklep van de trekker drukloos is.
- Sluit de gele snelkoppeling (1) aan op de hydraulische remklep.



## 8. Persluchtaansluitingen

Van een pneumatisch systeem is alleen sprake als de machine is uitgerust met pneumatische remmen [+].

### ■ Veiligheid

#### Geen water in het pneumatische circuit

Vergewis u ervan dat zich geen water in het pneumatische circuit bevindt. Anders kan het remvermogen worden aangetast. Ongevallen, materiële schade of lichamelijk letsel kunnen het gevolg zijn.



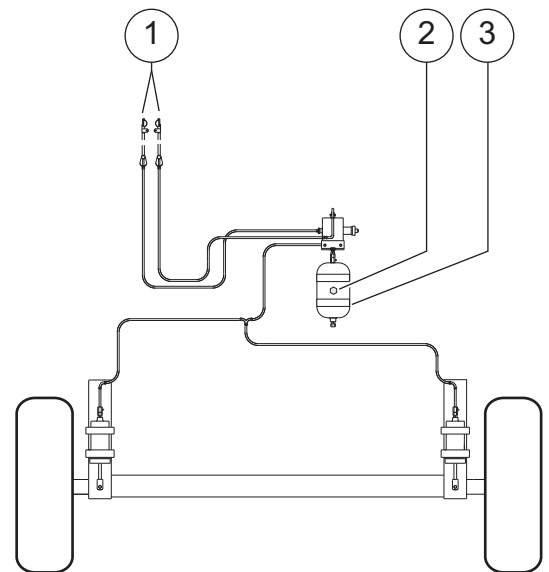
#### Vervuiling

Het pneumatische systeem kan beschadigd raken door vervuiling. Dit kan lichamelijk letsel of materiële schade veroorzaken.

### ■ Aansluiten van de -persluchtkoppelingen

Pneumatische remslangen aansluiten:

- Zorg er vóór het aansluiten of loskoppelen van pneumatische slangen voor dat alle snelkoppelingen schoon zijn.
- Overtuig u ervan dat de persluchtventielen op de tractor zijn geopend.
- Sluit de rode en gele snelkoppelingen (1) aan op de overeenkomstige kleur op de trekkerklep.
- Bedien kortstondig het aflatventiel (2) aan de onderkant van het compressievat (3) om water af te laten.



## ■ Pneumatische remmen [+]

Activeer altijd de pneumatische remmen  
Activeer altijd de pneumatische remmen na  
het verplaatsen van de machine, en wanneer  
de machine wordt geparkeerd



Het is streng verboden om met de machine  
met gedeactiveerde remmen te rijden

Dit is een gevaarlijke situatie die, indien niet  
vermeden, kan resulteren in de dood of  
ernstig letsel.

Tijdens het gebruik van de machine kan zich vloeistof  
ophopen op de bodem van de tank.

- Trek aan de ring (3) om evt. vloeistof uit de tank (1) af  
te laten lopen.
- Voer een remtest uit voor u gaat transporteren.

Als de machine is uitgerust met pneumatische remmen  
[+], kan de machine ook zonder trekker verplaatst  
worden.

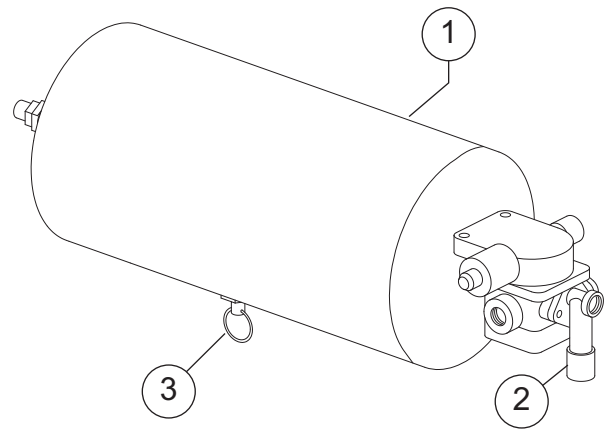
- Trek de klep (2) naar onder onderen

De remmen zijn nu vrijgezet en de machine kan  
verplaatst worden.

Daarna:

- Druk de klep (2) omhoog.

De remmen worden geblokkeerd.





## 9. Parkeer- en noodrem

Uitsluitend machines, welke zijn uitgerust met hydraulische remmen [+] of met pneumatische remmen [+], hebben een gecombineerde parkeer-/noodrem. De parkeerrem voorkomt dat de machine kan weggrollen als deze is geparkeerd. De noodrem treedt in werking en voorkomt dat de machine onbeheerst kan weggrollen als de machine losraakt van de trekker

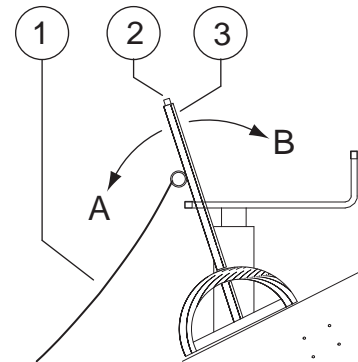
- Bevestig de remkabel (1) altijd aan de remhendel (3) van de machine en aan een vast punt op de trekker. Het is niet toegestaan de machine te trekken zonder een aangebrachte remkabel (1) of met een onjuist aangebrachte remkabel (3). Een onbeheerst rollende machine kan ernstig of dodelijk letsel tot gevolg hebben en schade toebrengen aan het materieel. Leef de lokale en nationale verkeersregels na

Om de parkeerrem in te schakelen:

- Houd de ontgrendelingsknop (2) ingedrukt en zet de remhendel (3) naar voren (A).
- Laat de ontgrendelingsknop los (2).

Om de parkeerrem vrij te zetten:

- Duw op de vrijgeefknop (2) en verplaats de remhendel (3) achterwaarts (B) om de parkeerrem te lossen.
- Laat de ontgrendelingsknop los (2).



## 10. Testen van de machine na het aankoppelen

- Laat de koppelas met een laag toerental draaien.
- Correcte werking van de onderdelen controleren.
- Vergewis u ervan dat u geen ongewone geluiden hoort.
- Machine bij 540 rpm een aantal minuten laten lopen.
- Schakel de aftakas van de trekker uit.
- Controleer of de onderdelen zorgvuldig zijn bevestigd;

Tijdens de inlooperperiode moet bijzonder onderhoud worden uitgevoerd (zie onderhoudstabel).

Onderhoudstabel, zie pagina 197.

# Klaarmaken voor gebruik

## 1. Veiligheid



**Neem de veiligheidsaanwijzingen in acht**

**Volg de veiligheidsinstructies op bij het uitvoeren van alle werkzaamheden. Het negeren van veiligheidsinstructies kan leiden tot ernstig of dodelijk letsel.**

### **Draag veiligheidsschoenen**

Plaats uw voeten bij alle werkzaamheden aan en met de machine nooit onder de machine en draag altijd veiligheidsschoenen om het risico op ernstig letsel te verminderen.

### **Schakel de trekker uit en borg deze**

Werk nooit aan een werkende machine, zorg ervoor dat:

- Het volledige hydraulische en pneumatische systeem van de trekker is uitgeschakeld.
- De PTO is uitgeschakeld.
- De motor van de trekker is uitgezet
- De startsleutel is uitgenomen.
- De elektronische systemen zijn uitgeschakeld.
- De trekker tegen weggrollen is geborgd.

In geval van veronachtzaming kan zwaar of dodelijk letsel het gevolg zijn.

### **Zet de machine vast**

Beveilig de machine tegen onverwacht bewegen en weggrollen, gebruik hiervoor wielkeggen en de parkeerrem.

De machine moet op een vlakke, beveiligde plaats staan en moet tijdens de werkzaamheden, indien nodig, worden ondersteund.

Onbeveiligde of niet ondersteunde machines kunnen ernstig of dodelijk letsel veroorzaken.

### **Hydraulische aansluitingen controleren**

Overtuig u ervan dat alle hydraulische aansluitingen correct op de enkel- en dubbelwerkende hydraulische regelblokken van de tractor zijn aangesloten voordat u de tractor in gebruik neemt. Verkeerd aangesloten hydraulische aansluitingen kunnen onverwachte bewegingen van de machine veroorzaken. Ernstige of zelfs dodelijke verwondingen kunnen anders het gevolg zijn.

### **Nooit aan de machine werken tijdens gebruik**

Aan een machine die in gebruik is mogen geen activiteiten worden uitgevoerd. Voorwerpen of personen kunnen vast komen te zitten, in de machine worden getrokken en het risico op verwondingen is aanzienlijk. Ernstige of zelfs dodelijke verwondingen kunnen anders het gevolg zijn.

### **Elektronisch bedieningssysteem bij werkzaamheden aan de machine uitschakelen**

Elektronisch bedieningssysteem bij werkzaamheden aan de machine altijd uitschakelen. Bij een ingeschakeld bedieningssysteem en per ongeluk bedienen kan de machine onverwachte bewegingen gaan maken. Dit kan tot ongevallen met dodelijke afloop leiden.

### **Houd afstand tot de gesloten achterklep**

Houd voldoende veilige afstand tot de gesloten achterklep. De achterklep kan open gaan. Ernstige of zelfs dodelijke verwondingen kunnen anders het gevolg zijn!

### **Houd afstand tot de geopende achterklep**

Houd voldoende veilige afstand tot de achterklep, wanneer de veiligheidsvergrendeling niet is geactiveerd. Een onbeveiligde achterklep kan omlaag komen. Ernstige of zelfs dodelijke verwondingen kunnen anders het gevolg zijn!

---

## 2. Algemeen

---

Voor alle voorbereidende maatregelen geldt:

- Tractor en machine vastzetten.
- Bandenspanning controleren.

Voordat de machine in gebruik wordt genomen moeten de volgende stappen worden uitgevoerd. Deze worden in dit hoofdstuk beschreven:

- Open de zijdeuren.
- Open de voorste deur.
- Achterklep openen.
- Achterklep sluiten.
- Stel de steunwielen af.
- Stel de opnemer af.
- Stel de OptiCut-messen in.
- Touw inleggen.
- Net inleggen.
- Afstellen van de baaldichtheid.
- Afstellen van de schraper.

■ **Open de zijdeuren**  
(alle machines behalve de VS-uitvoering)

Wees voorzichtig bij het sluiten van de zijdeuren

De zijdeuren staan onder spanning door veren. Lichamelijk letsel kan het gevolg zijn.



**Sluit altijd de zijdeuren**

**Sluit altijd de zijdeuren voor wegvervoer en voor het werken met de machine**

**Lichamelijk letsel en schade aan de machine kan het gevolg zijn**

Open alleen de zijdeuren:

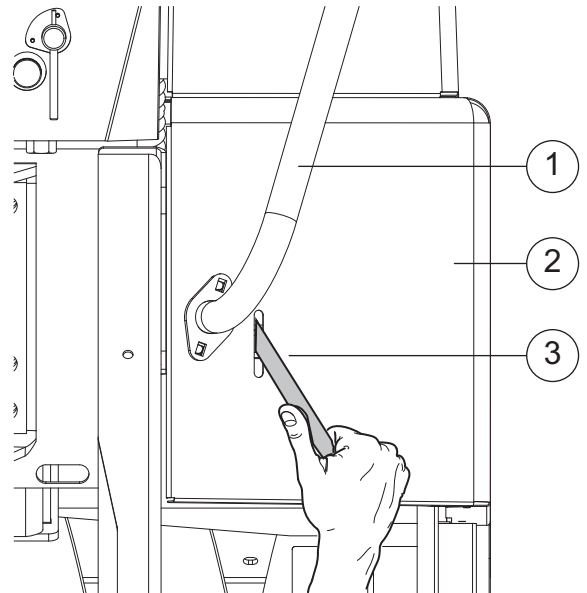
- netrol vervangen of plaatsen.
- touwrollen [+] vervangen of plaatsen.
- voor afstellingen, onderhoud en herstellingen

Handel als volgt:

- Schakel de tractor uit, haal de sleutel uit het contactslot en zet de tractor vast.
- Schakel het elektronische regelsysteem uit;
- Gebruik een 13 mm steeksleutel (3) om de zijdeuren te ontgrendelen (2).
- Gebruik de hendel (1) om de zijdeuren te openen (2)

Nadat alle werkzaamheden zijn uitgevoerd:

- Gebruik de hendel om de zijdeuren te sluiten. De zijdeuren vergrendelen automatisch



## ■ Open de zijdeuren (alleen VS-machines)

Wees voorzichtig bij het sluiten van de zijdeuren

De zijdeuren staan onder spanning door veren. Lichamelijk letsel kan het gevolg zijn.



**Sluit altijd de zijdeuren**

**Sluit altijd de zijdeuren voor wegvervoer en voor het werken met de machine**

**Lichamelijk letsel en schade aan de machine kan het gevolg zijn**

Open alleen de zijdeuren:

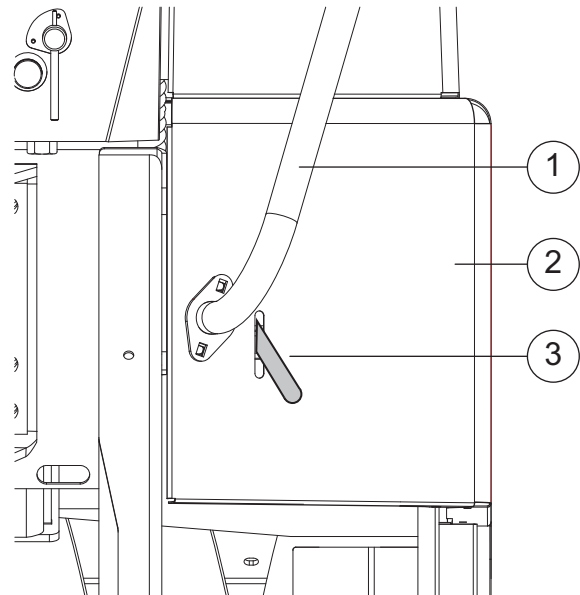
- netrol vervangen of plaatsen.
- touwrollen [+] vervangen of plaatsen.
- voor afstellingen, onderhoud en herstellingen

Handel als volgt:

- Schakel de tractor uit, haal de sleutel uit het contactslot en zet de tractor vast.
- Schakel het elektronische regelsysteem uit;
- Trek hendel (3) omhoog om de zijdeuren (2) te ontgrendelen.
- Gebruik de hendel (1) om de zijdeuren te openen (2)

Nadat alle werkzaamheden zijn uitgevoerd:

- Gebruik de hendel om de zijdeuren te sluiten. De zijdeuren vergrendelen automatisch



■ **Open de voorste deur.**  
(alle machines behalve de VS-uitvoering)

Wees voorzichtig bij het sluiten van de voorste deur

De voorste deur staat onder spanning door veren. Lichamelijk letsel kan het gevolg zijn.



**Sluit altijd de voorste deur**

**Sluit altijd de voorste deur voor wegvervoer en voor het werken met de machine.**

**Lichamelijk letsel en schade aan de machine kan het gevolg zijn**

Open alleen de voorste deur:

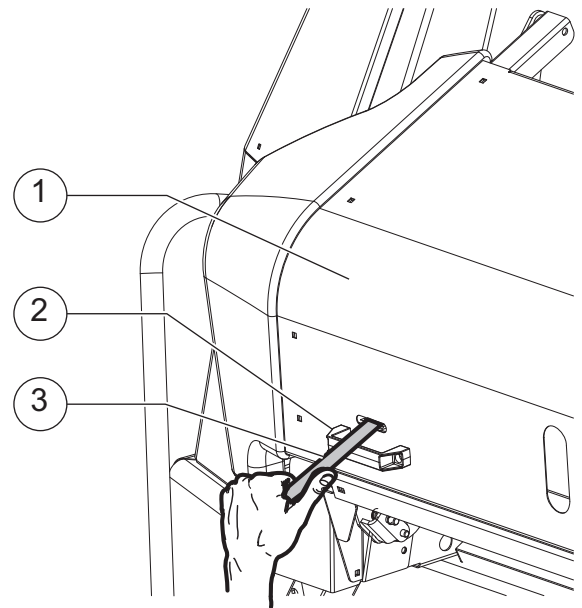
- netrol vervangen of plaatsen.
- voor afstellingen, onderhoud en herstellingen

Handel als volgt:

- Schakel de tractor uit, haal de sleutel uit het contactslot en zet de tractor vast.
- Schakel het elektronische regelsysteem uit;
- Gebruik een 13 mm sleutel (3) om de voorste deur (1) te ontgrendelen.
- Gebruik de hendel (2) om de voorste deur te openen (1).

Nadat alle werkzaamheden zijn uitgevoerd:

- Gebruik de hendel om de voorste deur te sluiten. De voorste deur wordt automatisch vergrendeld.



## ■ Open de voorste deur. (alleen VS-machines)

Wees voorzichtig bij het sluiten van de voorste deur

De voorste deur staat onder spanning door veren. Lichamelijk letsel kan het gevolg zijn.



**Sluit altijd de voorste deur**

Sluit altijd de voorste deur voor wegvervoer en voor het werken met de machine.

Lichamelijk letsel en schade aan de machine kan het gevolg zijn

Open alleen de voorste deur:

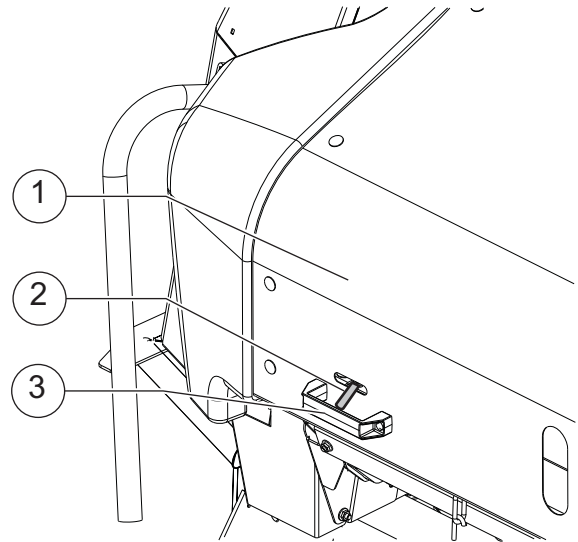
- netrol vervangen of plaatsen.
- voor afstellingen, onderhoud en herstellingen

Handel als volgt:

- Schakel de tractor uit, haal de sleutel uit het contactslot en zet de tractor vast.
- Schakel het elektronische regelsysteem uit;
- Gebruik hendel (2) om de voorste deur (1) te ontgrendelen.
- Gebruik de hendel (3) om de voorste deur te openen (1).

Nadat alle werkzaamheden zijn uitgevoerd:

- Gebruik de hendel om de voorste deur te sluiten. De voorste deur wordt automatisch vergrendeld.





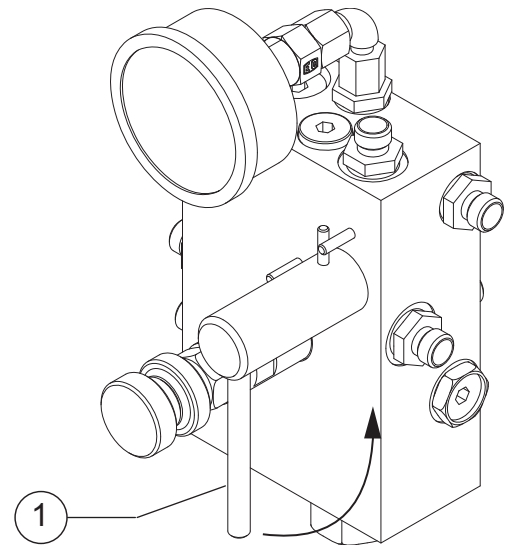
### ■ Achterklep openen

- Schakel de trekker in
- Activeer de hydraulische omloop.
- Open het achterluik d.m.v. de hendel van het dubbelwerkende regeltoestel op de trekker.
- Schakel de tractor uit, haal de sleutel uit het contactslot en zet de tractor vast.
- Plaats de hendel (1) aan het hydraulische ventiel aan de voorzijde (links) van de machine in horizontale positie om de laadklep te vergrendelen



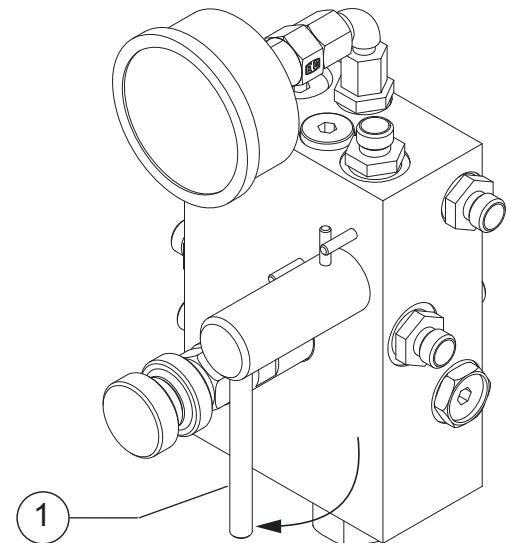
**Gebruik altijd de veiligheidsvergrendeling wanneer de laadklep open is**

**Dit is een gevaarlijke situatie die, indien niet vermeden, kan resulteren in de dood of ernstig letsel**



### ■ Sluiten van het achterluik

- Plaats de hendel (1) aan het hydraulische ventiel aan de linkerkant van de machine in verticale positie om de laadklep te ontgrendelen
- Tractor inschakelen.
- Activeer de hydraulische omloop.
- Sluit het achterluik d.m.v. de hendel van het dubbelwerkende regeltoestel op de trekker.
- Schakel de tractor uit, haal de sleutel uit het contactslot en zet de tractor vast.



### ■ Afstellen van de steunwielen

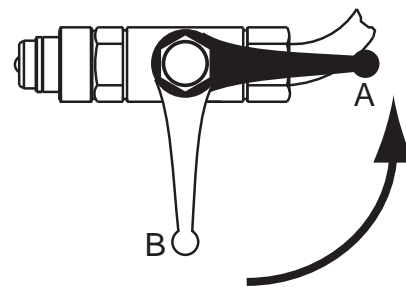
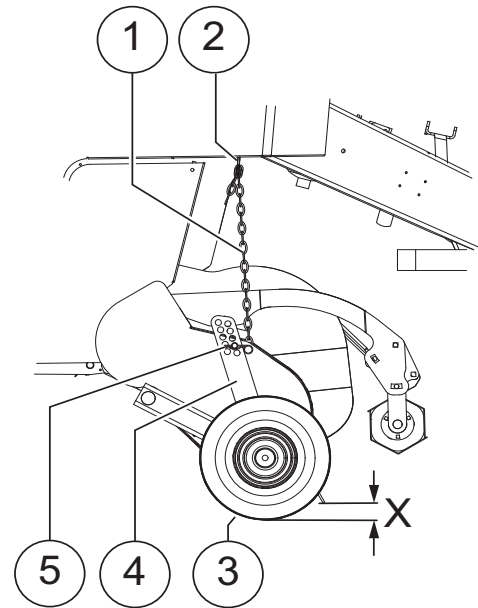
U kunt de werkhooft van de opnemer afstellen via de stand van de steunwielen (3), die zich aan beide zijden van de machine bevinden.

De ketting (1) zorgt ervoor dat de steunwielen niet in een spoor raken tijdens het persproces.

De aangegeven arbeidshoogte van 2 - 3 cm (25/32" - 1 6/32") zoals aangegeven als X in nevenstaande tekening is slechts een aanbeveling. De juiste arbeidshoogte hangt af van de bodemgesteldheid en de aard van het gewas.

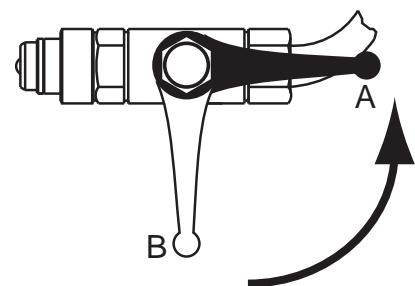
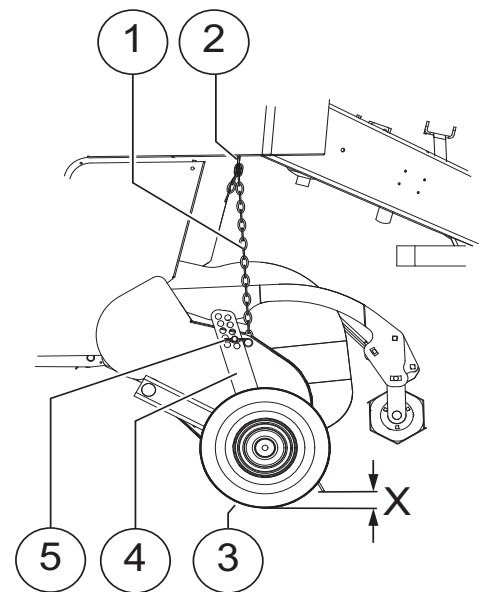
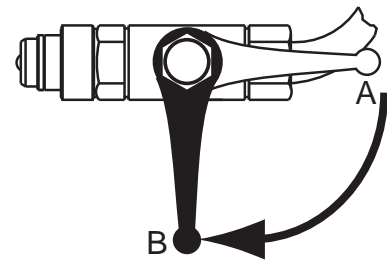
Stel de twee houders (4) aan de zijkanten van de opnemer altijd in op dezelfde werkhooft.

U stelt de steunwielen in door de verticale positie van de houders (4) te wijzigen. Stel als volgt af:

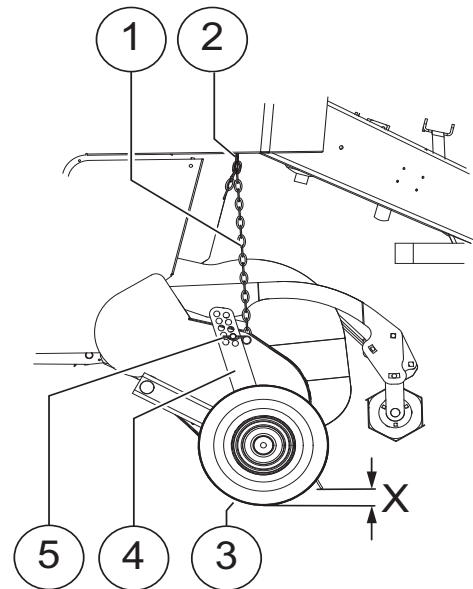


Terminal	Handeling
	- Zet de motor van de trekker aan.
	- Schakel het hydraulische systeem in.
	- Indrukken om de elektronische regelaar in te schakelen.
	- Druk op de toepasselijke functietoets of raak het scherm. Activeer hierdoor het werkmenu.
	Schakel indien nodig om naar de opnemer-functie. <ul style="list-style-type: none"> <li>- Druk op de juiste functietoets of het aanraakscherm om de opnemer te selecteren.</li> </ul>
	- Zet langzaam de kogelklep in de geopende stand (A).
	- Gebruik het dubbelwerkende regeltoestel op de trekker om de opnemer te heffen.

Terminal	Handeling
	- Zet de kogelklep in de gesloten stand (B).
	- Schakel het hydraulische systeem uit.
	- Indrukken om het elektronische regelsysteem uit te schakelen.
	- Zet de motor van de trekker uit en verwijder de contactsleutel
	- Verwijder de veiligheidsplitpen (3).
	- Breng beide houders (4) op dezelfde werkhoogte.
	- Breng de veiligheidsplitpen (3) aan en borg deze.
	- Zet de motor van de trekker aan.
	- Schakel het hydraulische systeem in.
	- Indrukken om de elektronische regelaar in te schakelen.
	- Druk op de toepasselijke functietoets of raak het scherm. Activeer hierdoor het werkmenu.
	Schakel indien nodig om naar de opnemer-functie. <ul style="list-style-type: none"> <li>- Druk op de juiste functietoets of het aanraakscherm om de opnemer te selecteren.</li> </ul>
	- Zet langzaam de kogelklep in de geopende stand (A).
	- Laat via het regeltoestel op de trekker de opnemer neer.
	- Schakel het hydraulische systeem uit.



Terminal	Handeling
	- Indrukken om het elektronische regelsysteem uit te schakelen.
	- Zet de motor van de trekker uit en verwijder de contactsleutel
	- Controleer de opnemer-instellingen.
	- Haak de kettingen (1) aan de beugel (2) door het eerst mogelijke kettingoog.
	- Let op dat de ketting niet gespannen is.



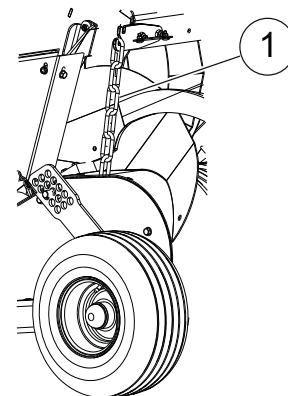
Zorg ervoor dat de meetwielen aan beide kanten van de machine in dezelfde positie zijn geplaatst.

### ■ Veiligheidskettingen pick-up

Twee kettingen verhinderen dat de pick-up onverwacht zakt

### Optifeed en OptiCut 14 / 23

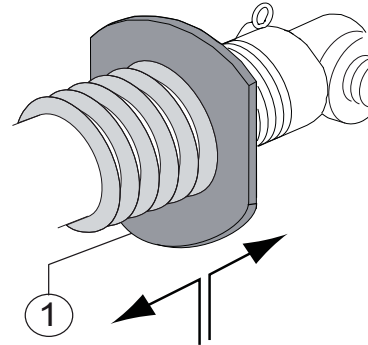
Bevestig de ketting (1) aan beide zijden van de machine bij de steun.







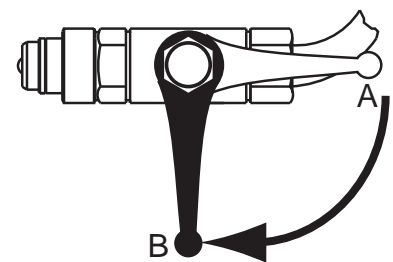
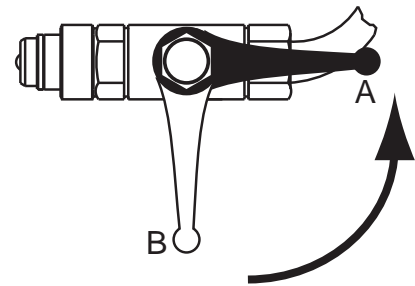
## ■ De opnemer afstellen





Met twee veren op de hydraulische cilinders van de opnemer kunt u bodemdruk instellen om het gewas voorzichtig op te nemen. U kunt de grendelplaat (1) in vier standen plaatsen om verschillende instellingen van de opnemer mogelijk te maken.

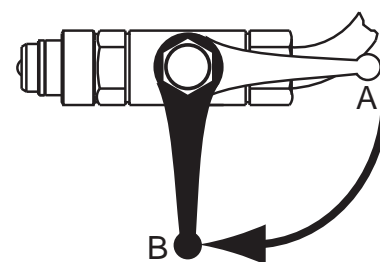
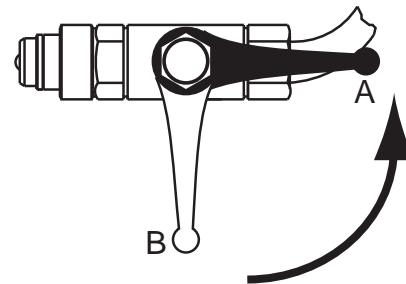
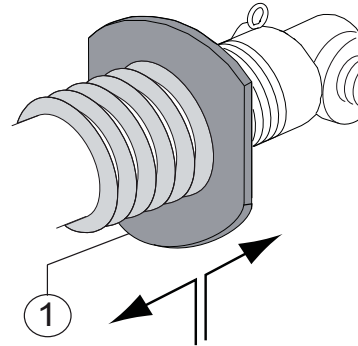
Pas de veerspanning aan beide zijden van de opnemer als volgt aan:



Terminal	Handeling
	- Zet de motor van de trekker aan
	- Schakel het hydraulische systeem in.
	- Indrukken om de elektronische regelaar in te schakelen.
	- Druk op de toepasselijke functietoets of raak het scherm. Activeer hierdoor het werkmenu.
	Schakel indien nodig om naar de opnemer-functie. <ul style="list-style-type: none"> <li>- Druk op de juiste functietoets of het aanraakscherm om de opnemer te selecteren.</li> </ul>
	- Zet langzaam de kogelklep in de geopende stand (A).
	- Gebruik het overeenkomstig ventiel op het hydraulische ventielenblok op de trekker om de opnemer te heffen.
	- Wanneer de pickup volledig is verhoogd, zet dan de kogelklep in de gesloten stand (B).
	- Schakel het hydraulische systeem uit.
	- Indrukken om het elektronische regelsysteem uit te schakelen.
	- Zet de motor van de trekker uit en verwijder de contactsleutel



Terminal	Handeling
	<ul style="list-style-type: none"> <li>- Schuif de grendelplaat (1) naar voren: De spanning van de veer neemt toe. Hierdoor wordt het gewas minder agressief geraapt. of</li> </ul>
	<ul style="list-style-type: none"> <li>- Schuif de grendelplaat (1) naar achteren: De spanning van de veer neemt af. Hierdoor wordt het gewas agressiever geraapt.</li> </ul>
	<ul style="list-style-type: none"> <li>- Zet de motor van de trekker aan</li> </ul>
	<ul style="list-style-type: none"> <li>- Schakel het hydraulische systeem in.</li> </ul>
	<ul style="list-style-type: none"> <li>- Indrukken om de elektronische regelaar in te schakelen.</li> </ul>
	<ul style="list-style-type: none"> <li>- Druk op de toepasselijke functietoets of raak het scherm. Activeer hierdoor het werkmenu.</li> </ul>
	<p>Schakel indien nodig om naar de opnemer-functie.</p> <ul style="list-style-type: none"> <li>- Druk op de juiste functietoets of het aanraakscherm om de opnemer te selecteren.</li> </ul>
	<ul style="list-style-type: none"> <li>- Zet langzaam de kogelklep in de geopende stand (A).</li> </ul>
	<ul style="list-style-type: none"> <li>- Gebruik het overeenkomstig ventiel op het hydraulische ventielenblok op de trekker om de opnemer neer te laten.</li> </ul>
	<ul style="list-style-type: none"> <li>- Wanneer de pickup volledig is neergelaten, zet dan de kogelklep in de gesloten stand (B).</li> </ul>
	<ul style="list-style-type: none"> <li>- Schakel het hydraulische systeem uit.</li> </ul>
	<ul style="list-style-type: none"> <li>- Indrukken om het elektronische regelsysteem uit te schakelen.</li> </ul>
	<ul style="list-style-type: none"> <li>- Zet de motor van de trekker uit en verwijder de contactsleutel</li> </ul>



Controleer of de veerspanning gelijk is aan beide zijden van de opnemer.

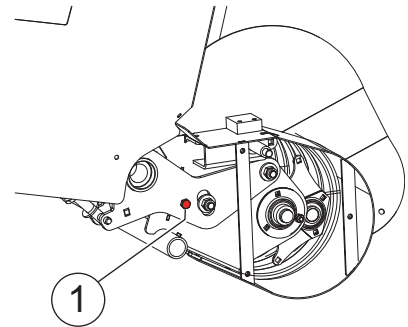
### ■ Pendelmogelijkheden voor de opnemer

Het is mogelijk de opnemer in een pendelstand te gebruiken. In deze stand zal de opnemer de contouren (oppervlak) van een veld onmiddellijk volgen.

De bout (1) is in de fabriek aangebracht, de bout fixeert de opnemer in een vaste stand.

Door de bout (1) weg te nemen kunt u de opnemer in de pendelstand brengen.

Gebruik de pendelstand niet in ruig terrein, bijvoorbeeld op bouwgrond met diepe sporen.



## ■ Afstellen van het OptiCut-snijwerk



### Veiligheidshandschoenen dragen

De snijmessen zijn heel erg scherp. Draag als u aan de messen werkt altijd veiligheidshandschoenen. Zonder handschoenen kan ernstig letsel ontstaan.

### Bedieningsinrichtingen borgen

De hydraulische regelblokken van de tractor moeten worden beveiligd tegen per ongeluk bedienen en zo mogelijk worden vergrendeld. Per ongeluk in werking stellen van het hydraulische regelblok kan onverwachte bewegingen van de machine veroorzaken of tot ongevallen leiden.

### Werkzaamheden in de baalkamer

Bij reparaties, onderhoud en het verhelpen van functiestoringen in de balenkamer, in principe:

- Balenkamer leegmaken en openen.
- Schakel de aftakas van de trekker uit.
- Schakel de trekkermotor uit.
- Schakel het elektronische regelsysteem uit;
- Contactsleutel uit het contactslot verwijderen.
- Vergrendel de geopende achterklep middels de kogelkraan.

Wanneer de machine per ongeluk in werking word gesteld, kunnen er ernstige ongevallen worden veroorzaakt.

### OptiCut-messen

Messengroep	Mesbeveiliging
OptiCut 14	Mechanisch
OptiCut 23	Mechanisch



## ■ OptiCut14 / 23



### Draag veiligheidshandschoenen

De snijmessen zijn zeer scherp. Draag altijd veiligheidshandschoenen bij het omgaan met de snijmessen om ernstig letsel te voorkomen.

*De messen zijn bereikbaar via de baalkamer.*

*Zorg dat de pick-up volledig omhoog geheven is voordat u de messen verwijderd.*



*De snijmessen moeten altijd goed zijn geslepen. Geslepen messen besparen energie en waarborgen een optimale kwaliteit.*

OptiCut snijsysteem, zie pagina 212.


Verschaf u - via de rechterzijde van de balenpers - toegang tot de vergrendelas voor de messen.

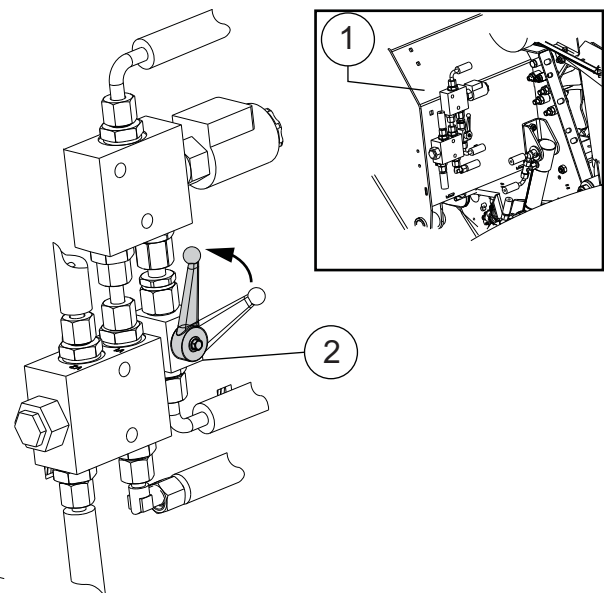
Raadpleeg de betreffende veiligheidsinstructies.

Werkzaamheden in de baalkamer, zie pagina 82.

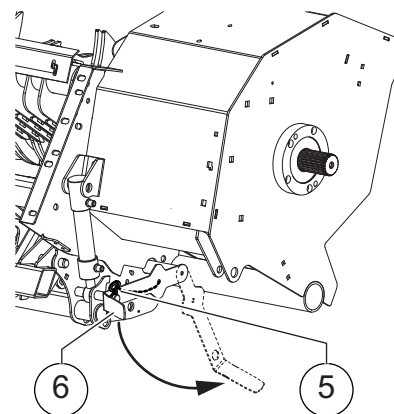
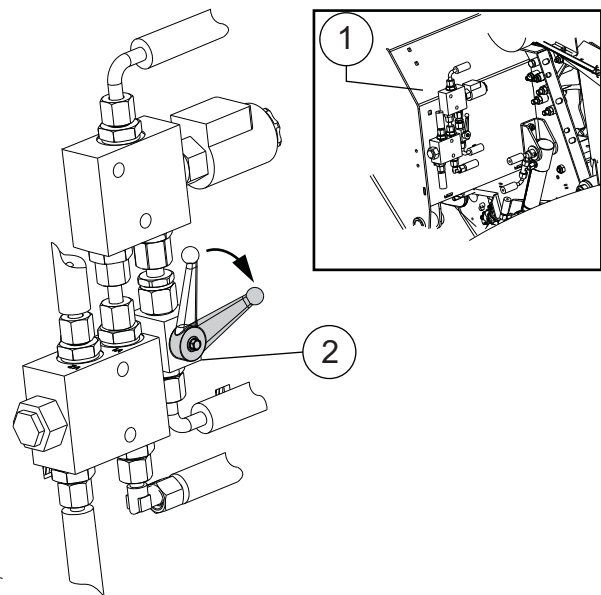
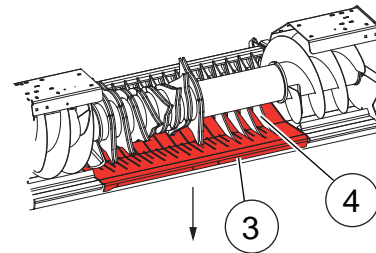
### Messen verwijderen

Alle messen kunnen individueel worden verwijderd.

Terminal	Handeling
	- Open het luik aan de linkerzijde, zie pagina 71.
	- Zorg ervoor dat het hydraulische ventiel (2) aan de snijdeenheid (1) in de open stand is en de hendel uitgelijnd is met de hydraulische lijnen.
	- Sluit het luik aan de linkerzijde, zie pagina 71.
	- Zet de motor van de trekker aan
	- Schakel het hydraulische systeem in.
	- Indrukken om de elektronische regelaar in te schakelen.

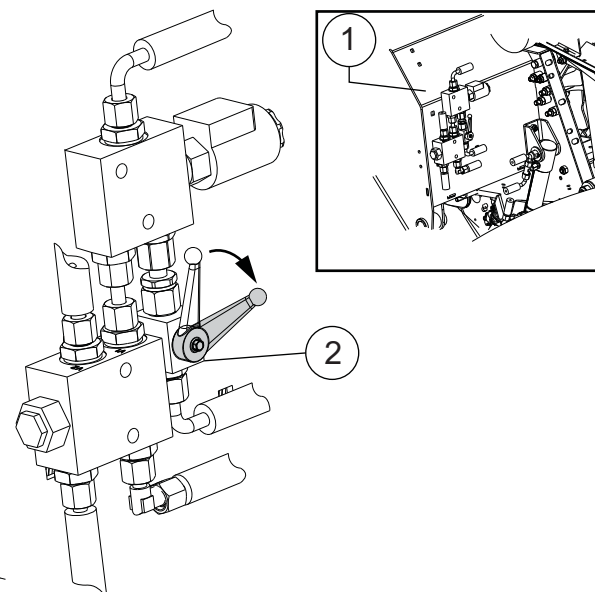
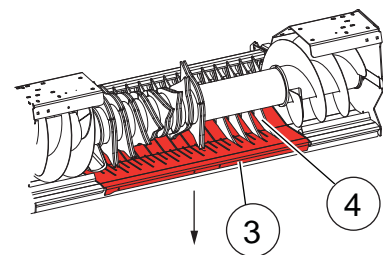
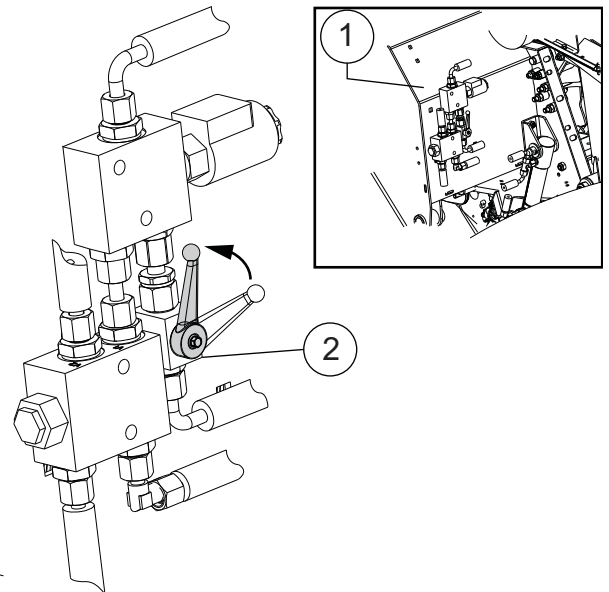



Terminal	Handeling
	- Druk op de toepasselijke functietoets of raak het scherm aan om de opnemer te selecteren.
	Schakel indien nodig om naar de messenfunctie. - Druk op de toepasselijke functietoets of raak het scherm aan om de messen te selecteren.
	- Gebruik het overeenkomstige dubbelwerkende hydraulische ventiel aan de trekker om de verstelbare bodem (3) neer te laten en de messen (4) naar buiten te zwenken.
	- Achterklep openen en beveiligen. Achterklep openen, zie pagina 75.
	- Open het luik aan de linkerkzijde, zie pagina 71.
	- Sluit het hydraulische ventiel (2) aan de snijdeenheid (1). <b>Sluit altijd het hydraulische ventiel aan de snijdeenheid wanneer tijdens het vervangen, verwijderen of monteren van messen</b>
	- Sluit het luik aan de linkerkzijde, zie pagina 71.
	- Schakel het hydraulische systeem uit.
	- Indrukken om het elektronische regelsysteem uit te schakelen.
	- Tractor uitschakelen.
	- Neem de contactsleutel weg en borg de trekker.
	- Verwijder de veiligheidsplitpen (5).
	- Zet de bovenste hendel omlaag (6).
	- Houd de messen vast aan het uiteinde en trek ze omhoog uit de messensleuf.

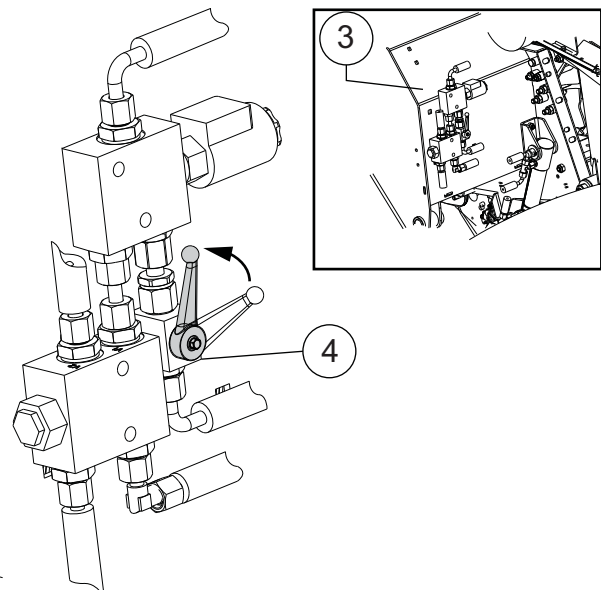
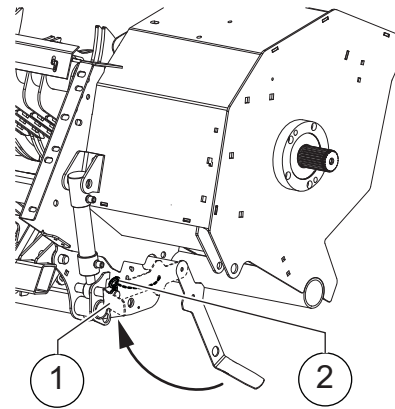
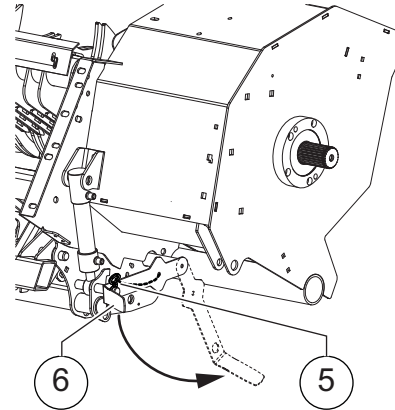






## Messen installeren

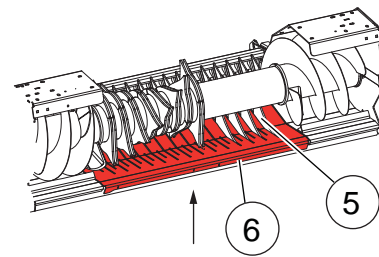
Terminal	Handeling
	<ul style="list-style-type: none"> <li>- Open het luik aan de linkerzijde, zie pagina 71.</li> </ul>
	<ul style="list-style-type: none"> <li>- Zorg ervoor dat het hydraulische ventiel (2) aan de snijdeenheid (1) in de open stand is en de hendel uitgelijnd is met de hydraulische lijnen.</li> </ul>
	<ul style="list-style-type: none"> <li>- Sluit het luik aan de linkerzijde, zie pagina 71.</li> </ul>
	<ul style="list-style-type: none"> <li>- Zet de motor van de trekker aan</li> </ul>
	<ul style="list-style-type: none"> <li>- Schakel het hydraulische systeem in.</li> </ul>
	<ul style="list-style-type: none"> <li>- Indrukken om de elektronische regelaar in te schakelen.</li> </ul>
	<ul style="list-style-type: none"> <li>- Druk op de toepasselijke functietoets of raak het scherm aan om de opnemer te selecteren.</li> </ul>
	<p>Schakel indien nodig om naar de messenfunctie.</p> <ul style="list-style-type: none"> <li>- Druk op de toepasselijke functietoets of raak het scherm aan om de messen te selecteren.</li> </ul>
	<ul style="list-style-type: none"> <li>- Gebruik het overeenkomstige dubbelwerkende hydraulische ventiel aan de trekker om de verstelbare bodem (3) neer te laten en de messen (4) naar buiten te zwenken.</li> </ul>
	<ul style="list-style-type: none"> <li>- Achterklep openen en beveiligen. Achterklep openen, zie pagina 75.</li> </ul>
	<ul style="list-style-type: none"> <li>- Open het luik aan de linkerzijde, zie pagina 71.</li> </ul>
	<ul style="list-style-type: none"> <li>- Sluit het hydraulische ventiel (2) aan de snijdeenheid (1).</li> </ul> <p><b>Sluit altijd het hydraulische ventiel aan de snijdeenheid wanneer tijdens het vervangen, verwijderen of monteren van messen.</b></p>



Terminal	Handeling
	- Sluit het luik aan de linkerkzijde, zie pagina 71.
	- Schakel het hydraulische systeem uit.
	- Indrukken om het elektronische regelsysteem uit te schakelen.
	- Tractor uitschakelen.
	- Neem de contactsleutel weg en borg de trekker.
	- Verwijder de veiligheidsplitpen (5).
	- Zet de bovenste hendel omlaag (6).
	- Houd de messen vast aan het uiteinde en breng ze in de ovale gaten aan de bovenkant van de messleuf.
	- Zet de hendel (1) omhoog.
	- Plaats de borgpen (2) terug om de hendel te vergrendelen (1).
	- Open het luik aan de linkerkzijde, zie pagina 71.
	- Open het hydraulische ventiel (4) aan de snijdeenheid (3).
	- Sluit het luik aan de linkerkzijde, zie pagina 71.
	- Schakel de trekker in
	- Schakel het hydraulische systeem in.



Terminal	Handeling
	- Indrukken om de elektronische regelaar in te schakelen.
	- Druk op de toepasselijke functietoets of raak het scherm aan om de opnemer te selecteren.
	Schakel indien nodig om naar de messenfunctie. - Druk op de toepasselijke functietoets of raak het scherm aan om de messen te selecteren.
	- Gebruik het overeenkomstige dubbelwerkende hydraulische ventiel aan de trekker om de verstelbare bodem (6) te verhogen en de messen (5) naar binnen te zwenken.
	- De laadklep sluiten, zie pagina 75.
	- Schakel het hydraulische systeem uit.
	- Indrukken om het elektronische regelsysteem uit te schakelen.
	- Tractor uitschakelen.
	- Neem de contactsleutel weg en borg de trekker.



## ■ Snijlengte

De snijlengte kan worden veranderd door het aantal messen en/of de stand van de messen te wijzigen

### Snijden niet vereist (Opticut 14)




Als snijden niet vereist is, is het raadzaam, dummy-messen [+] in plaats van snijmessen te installeren. Dummymessen [+], zie pagina 94.

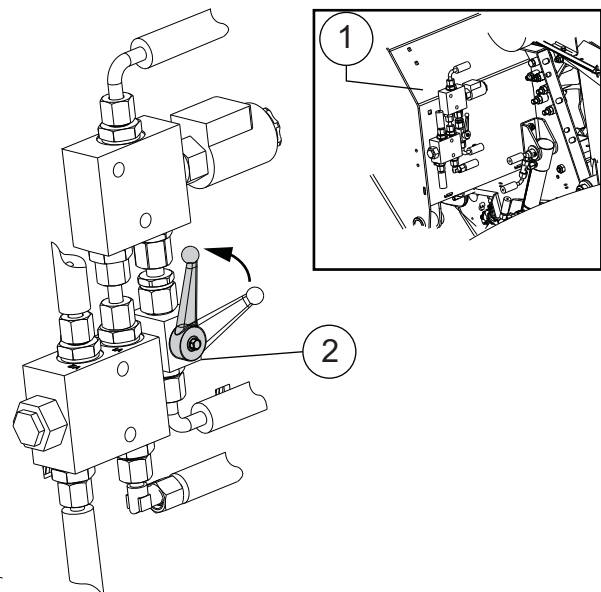
Als het snijden voor een korte periode niet vereist is, dan kunt u de messen naar buiten draaien.



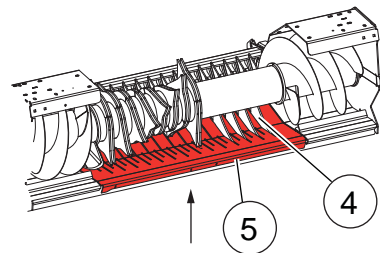
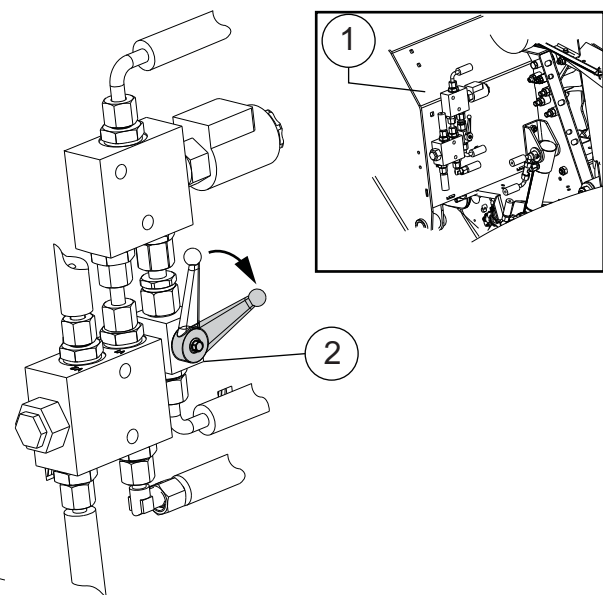
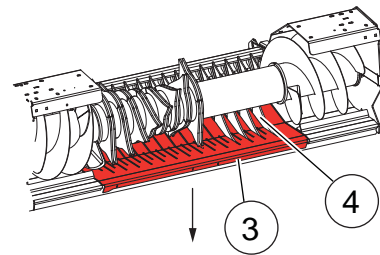
*Houdt u er rekening mee het naar buiten draaien van de messen extra vervuiling van de snijdeenheden veroorzaakt en extra slijtage aan de snijmessen.*

### Messen naar buiten draaien

Terminal	Handeling
	- Open het luik aan de linkerzijde, zie pagina 71.
	- Zorg ervoor dat het hydraulische ventiel (2) aan de snijdeenheden (1) in de open stand is en de hendel uitgelijnd is met de hydraulische lijnen.
	- Sluit het luik aan de linkerzijde, zie pagina 71.
	- Zet de motor van de trekker aan
	- Schakel het hydraulische systeem in.
	- Indrukken om de elektronische regelaar in te schakelen.
	- Druk op de toepasselijke functietoets of raak het scherm aan om de opnemer te selecteren.
	Schakel indien nodig om naar de messenfunctie. - Druk op de toepasselijke functietoets of raak het scherm aan om de messen te selecteren.



	<ul style="list-style-type: none"> <li>- Gebruik het overeenkomstige dubbelwerkende hydraulische ventiel aan de trekker om de verstelbare bodem (3) neer te laten en de messen (4) naar buiten te zwenken.</li> </ul>
	<ul style="list-style-type: none"> <li>- Schakel het hydraulische systeem uit.</li> </ul>
	<ul style="list-style-type: none"> <li>- Indrukken om het elektronische regelsysteem uit te schakelen.</li> </ul>
	<ul style="list-style-type: none"> <li>- Tractor uitschakelen.</li> </ul>
	<ul style="list-style-type: none"> <li>- Neem de contactsleutel weg en borg de trekker.</li> </ul>
	<ul style="list-style-type: none"> <li>- Open het luik aan de linkerkzijde, zie pagina 71.</li> </ul>
	<ul style="list-style-type: none"> <li>- Sluit het hydraulische ventiel (2) aan de snijdeenheid (1).</li> </ul>
	<ul style="list-style-type: none"> <li>- Sluit het luik aan de linkerkzijde, zie pagina 71.</li> </ul>
	<ul style="list-style-type: none"> <li>- Zet de motor van de trekker aan</li> </ul>
	<ul style="list-style-type: none"> <li>- Schakel het hydraulische systeem in.</li> </ul>
	<ul style="list-style-type: none"> <li>- Indrukken om de elektronische regelaar in te schakelen.</li> </ul>
	<ul style="list-style-type: none"> <li>- Druk op de toepasselijke functietoets of raak het scherm aan om de opnemer te selecteren.</li> </ul>
	<p>Schakel indien nodig om naar de messenfunctie.</p> <ul style="list-style-type: none"> <li>- Druk op de toepasselijke functietoets of raak het scherm aan om de messen te selecteren.</li> </ul>
	<ul style="list-style-type: none"> <li>- Gebruik het overeenkomstige dubbelwerkende hydraulische ventiel aan de trekker om de verstelbare bodem (3) te verhogen en de messen (4) naar binnen te zwenken.</li> </ul>
	<ul style="list-style-type: none"> <li>- Schakel het hydraulische systeem uit.</li> </ul>
	<ul style="list-style-type: none"> <li>- Indrukken om het elektronische regelsysteem uit te schakelen.</li> </ul>
	<ul style="list-style-type: none"> <li>- Tractor uitschakelen.</li> </ul>
	<ul style="list-style-type: none"> <li>- Neem de contactsleutel weg en borg de trekker.</li> </ul>



## Aantal vereiste messen

### OptiCut 14

De snijlengte kan worden veranderd door het aantal messen te veranderen. Het OptiC 14 snijwerk beschikt over 4 mesgroepen (4, 7, 7 en 14 messen). De mesgroepen kunnen in verschillende combinaties naar binnen en buiten worden gedraaid:

	Mesgroep	Snijlengte
14	Gebruik met 14 messen	74 mm (2 29/32")
7	Gebruik met 7 messen	148 mm (5 1/32")
7	Gebruik met 7 messen	148 mm (5 1/32")
4	Gebruik met 4 messen	296 mm (11 21/32")
0	Gebruik zonder messen	-

### OptiCut 23

De snijlengte kan worden veranderd door het aantal messen te veranderen. Het OptiC 23 snijwerk beschikt over 4 mesgroepen (7, 11, 12 en 23 messen). De mesgroepen kunnen in verschillende combinaties naar binnen en buiten worden gedraaid:

	Mesgroep	Snijlengte
23	Gebruik met 23 messen	45 mm (1 25/32")
12	Gebruik met 12 messen	90 mm (3 17/32")
11	Gebruik met 11 messen	90 mm (3 17/32")
7	Gebruik met 7 messen	135 mm (5 10/32")
0	Gebruik zonder messen	-



Selecteer en installeer het vereiste aantal messen om de maailengte te wijzigen.

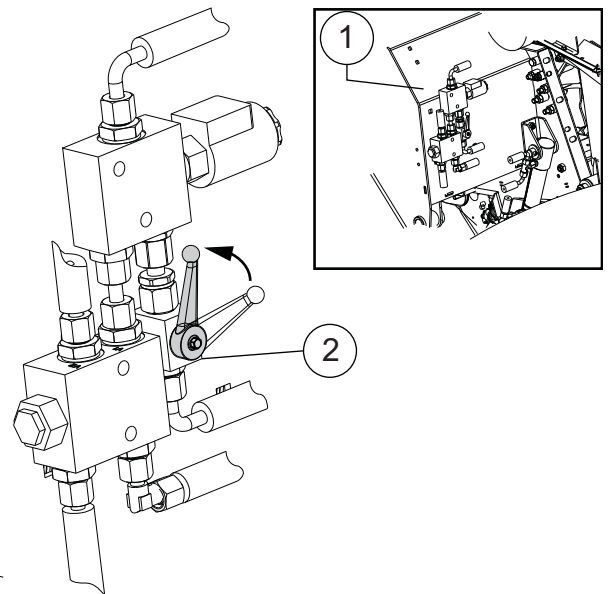
Messen verwijderen, zie pagina 83.

Messen installeren, zie pagina 85.

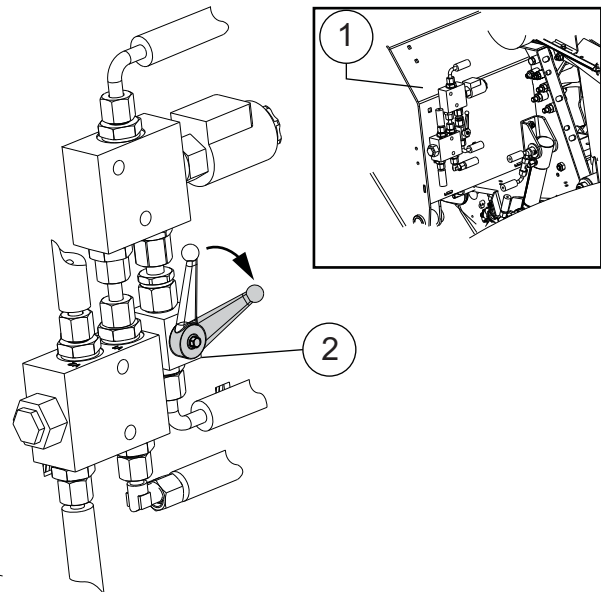
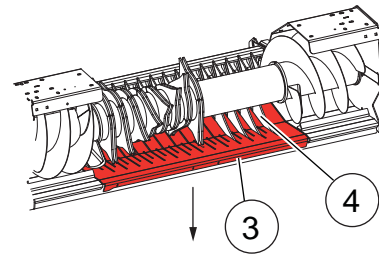
Bij gebruik van minder dan 14 / 23 messen is het raadzaam om in de lege slots dummymessen te installeren.

Dummymessen [+], zie pagina 94.

Terminal	Handeling
	- Open het luik aan de linkerzijde, zie pagina 71.
	- Zorg ervoor dat het hydraulische ventiel (2) aan de snijdeenheid (1) in de open stand is en de hendel uitgelijnd is met de hydraulische lijnen.
	- Sluit het luik aan de linkerzijde, zie pagina 71.



Terminal	Handeling
	- Zet de motor van de trekker aan
	- Schakel het hydraulische systeem in.
	- Indrukken om de elektronische regelaar in te schakelen.
	- Druk op de toepasselijke functietoets of raak het scherm aan om de opnemer te selecteren.
	Schakel indien nodig om naar de messenfunctie. - Druk op de toepasselijke functietoets of raak het scherm aan om de messen te selecteren.
	- Gebruik het overeenkomstige dubbelwerkende hydraulische ventiel aan de trekker om de verstelbare bodem (3) neer te laten en de messen (4) naar buiten te zwenken.
	- Schakel het hydraulische systeem uit.
	- Indrukken om het elektronische regelsysteem uit te schakelen.
	- Tractor uitschakelen.
	- Neem de contactsleutel weg en borg de trekker.
	- Open het luik aan de linkerzijde, zie pagina 71.
	- Sluit het hydraulische ventiel (2) aan de snijdeenheid (1).



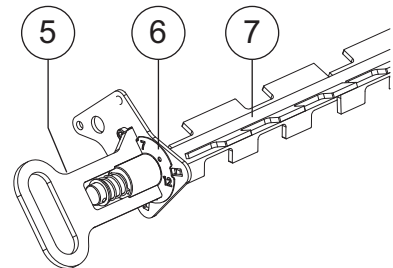


### Draai de hendel niet

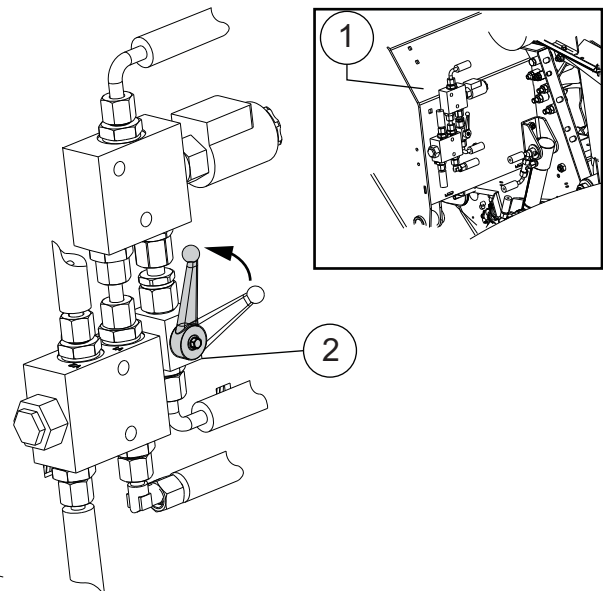
Draai de hendel niet als de Dropfloor en de messen zich in hun arbeidsstand bevinden.


U selecteert de messen door de hendel (5) van de nokkenas (7) over het vlak van de kiezer (6) te draaien. Op de keuzeschakelaar bevinden zich aanduidingen voor 23, 12, 11, 7 essen. Door een stop in het mechanisme kunt u de hendel niet direct van stand 23 op stand 7 zetten.

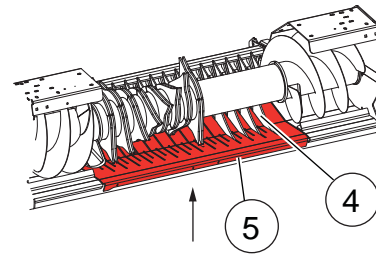
Voer de volgende stappen uit om de messen te selecteren:



Terminal	Handeling
	- Draai de hendel (6) om de vereiste mesinstelling te selecteren
	- Open het hydraulische ventiel (2) aan de snijdeenheid (1).
	- Sluit het luik aan de linkerzijde, zie pagina 71.
	- Zet de motor van de trekker aan
	- Schakel het hydraulische systeem in.
	- Indrukken om de elektronische regelaar in te schakelen.
	- Druk op de toepasselijke functietoets of raak het scherm aan om de opnemer te selecteren.
	Schakel indien nodig om naar de messenfunctie. - Druk op de toepasselijke functietoets of raak het scherm aan om de messen te selecteren.



Terminal	Handeling
	- Gebruik het overeenkomstige dubbelwerkende hydraulische ventiel aan de trekker om de verstelbare bodem (3) te verhogen en de messen (4) naar binnen te zwenken.
	- Schakel het hydraulische systeem uit.
	- Indrukken om het elektronische regelsysteem uit te schakelen.
	- Tractor uitschakelen.
	- Neem de contactsleutel weg en borg de trekker.



### Dummymessen [+]

Het verdient aanbeveling blinde messen te monteren als de snijmessen worden weggenomen of als u geen messen gebruikt tijdens het persen.

Hierdoor:

- Blijven de messleuven schoon.
- Verzekert een uniforme gewasstroom is over de bodem van het snijsysteem.

### Dummy-messen installeren

Raadpleeg voor het plaatsen van de dummy-messen:

Messen installeren, zie pagina 85.

### Dummy-messen verwijderen

Neem de blinde messen weg conform:

Messen verwijderen, zie pagina 83.

### 3. Touw inleggen

Werkzaamheden voor installatie en vervanging kunnen alleen worden uitgevoerd als:

- Het hydraulisch systeem is uitgeschakeld.
- Het pneumatische systeem is uitgeschakeld
- Het elektronische regelsysteem is uitgeschakeld
- De motor van de trekker is uitgezet en de contactsleutel is verwijderd



**Ingeval van veronachtzaming kan ernstig of dodelijk letsel het gevolg zijn**

**Veiligheidshandschoenen dragen**

**Het touwmes is heel erg scherp. Draag als u aan de messen werkt altijd veiligheidshandschoenen. Zonder handschoenen kan ernstig letsel ontstaan.**

*Gebruik een touw van een goede kwaliteit om voor een goede wikkeling te zorgen.*



*Aanbevolen wordt*

Technische gegevens, zie pagina 39.

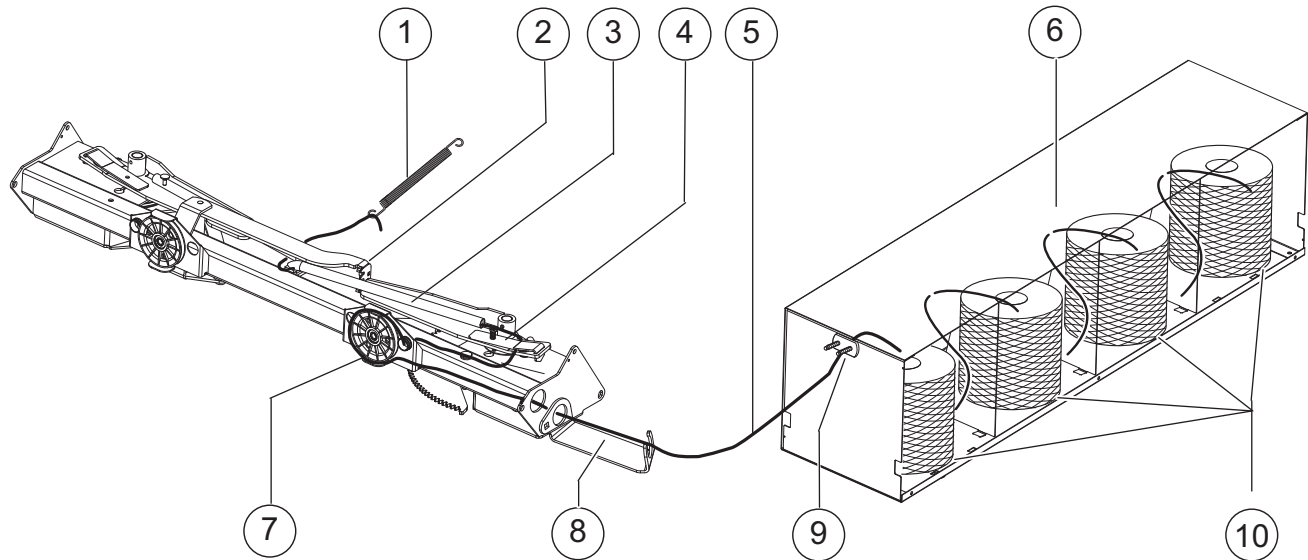
#### ■ Touwrollen inleggen

- Gebruik het opstapje.
- Open de zijdeuren.

Open de zijdeuren (alle machines behalve de VS-uitvoering), zie pagina 71.


- Leg vier rollen touw in de touwkast. Op de linker en rechter zijde van de machine.
- Zijdeuren sluiten.

■ Touwgeleiding



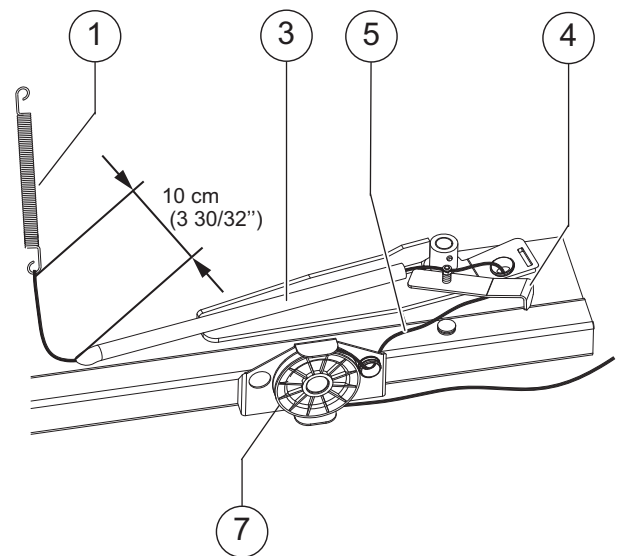
- 1 : Veer
- 3 : Touwbuis
- 5 : Touw
- 7 : Touwindicatorollen
- 9 : Touwrem

- 2 : Touwmes
- 4 : Touwrem
- 6 : Touwkasten
- 8 : Plaat
- 10 : Touwspoelen

Terminal	Handeling
	<ul style="list-style-type: none"> <li>- Indrukken om het elektronische regelsysteem uit te schakelen.</li> <li>Alle cycli worden nu onderbroken. De machine bevindt zich in een veilige modus.</li> </ul>

- Bevestig de touwuiteinden van alle spoelen naar elkaar
- Leid het touw (5) door:
  - De touwremmen (9) aan de touwkasten (6)
  - Het touw (5) door de plaat (8)
  - De touw (5) over de touwindicatierollen (7)
  - De touw (5) door de touwrem (4)
  - De touw (5) door de touwbuis (3).
- Gebruik de veer om het touw door de touwbuizen te stoppen

Het uiteinde van het touw (5) zal ongeveer 10 cm (3 30/32") uit de touwbuis (3) steken.



## ■ Touwremmen

De touwrem aan de touwkast zorgt ervoor dat het touw na het binden en tijdens transport niet van de touwrol wordt afgewikkeld.

Touwrem - touwkasten, zie pagina 230.

De touwrem aan de touwbuis zorgt ervoor dat het touw is gespannen.

Touwrem - touwbuizen, zie pagina 230.

## 4. Plaatsen van de netrol

Werkzaamheden voor installatie en vervanging kunnen alleen worden uitgevoerd als:

- Het hydraulisch systeem is uitgeschakeld.
- Het pneumatische systeem is uitgeschakeld
- Het elektronische regelsysteem is uitgeschakeld
- De motor van de trekker is uitgezet en de contactsleutel is verwijderd



Ingeval van veronachtzaming kan ernstig of dodelijk letsel het gevolg zijn

**Veiligheidshandschoenen dragen**

De snijplaat is zeer scherp. De snijplaat moet in de ruststand staan. Draag altijd veiligheidshandschoenen tijdens het hanteren met het net om ernstig letsel te vermijden


*Kies net van hoge kwaliteit om zonder problemen te kunnen binden.*



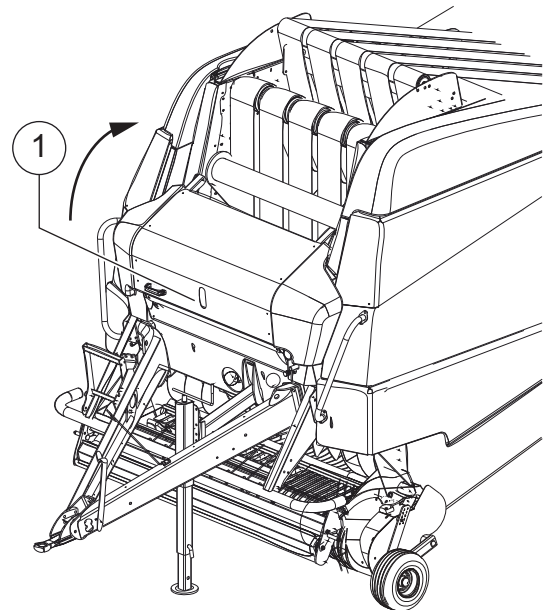
Aanbevolen wordt

*Technische gegevens, zie pagina 39.*

### ■ Positioneren van de netrol

Terminal	Handeling
	<p>- Indrukken om het elektronische regelsysteem uit te schakelen.</p> <p>Alle cycli worden nu onderbroken. De machine bevindt zich in een veilige modus.</p>

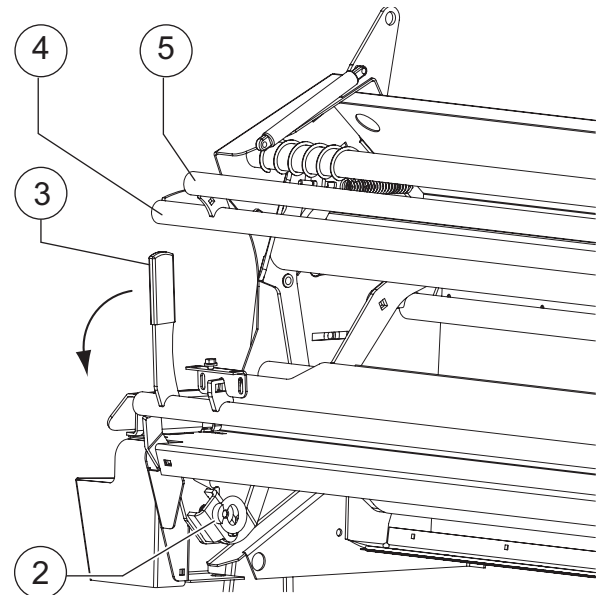
- Open de voorste deur (1).
- Open de voorste deur, zie pagina 73.





- Trek aan de ringbout (2) en houd deze vast
- Beweeg de hendel (3) volledig naar beneden
- Laat de ringbout (2) los om de hendel (3) te vergrendelen
- Gebruik de bovenste buis (5) om de buis (4) volledig naar boven te verplaatsen
- Plaats de netrol in het netrolcompartiment

Het net moet van de bovenkant worden afgerold  
Het net geleiden, zie pagina 100.

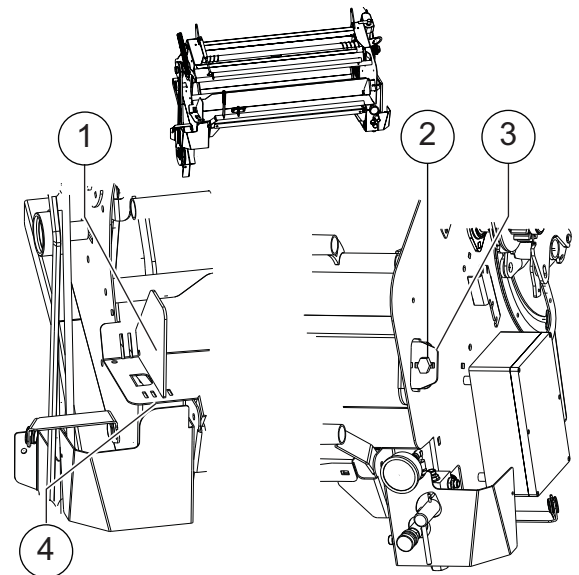


#### Afstellen van de zijplaat van de netrol

- Verplaats de platen aan de linkerkant (1) en aan de rechterkant (3) naar:
  - buitenste positie bij een 1343 mm (52 28/32") netrol.
  - binnenste positie bij een 1260 mm (49 19/32") netrol.

In stappen van 27 mm (1 2/32"):

- Verwijder de bout (2).
- Verwijder de borgveer (4).
- Plaats de platen (1) en (3) op dezelfde afstand naar binnen of naar buiten, passend voor de breedte van het net.
- Plaats de springveer (4)
- Plaats de bout terug.

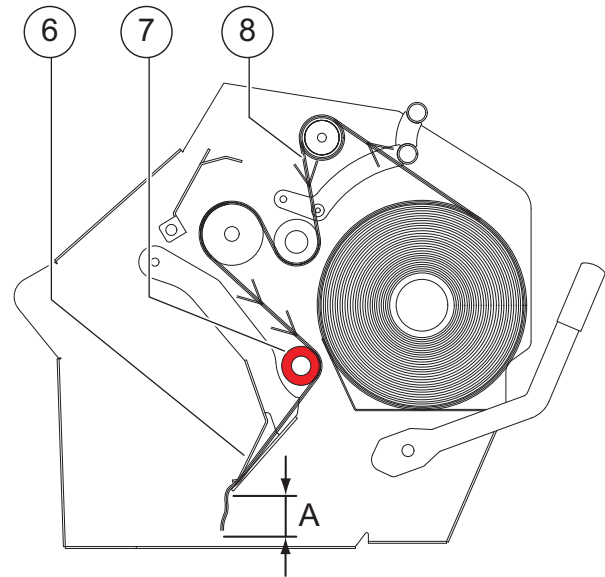


## ■ Het net geleiden

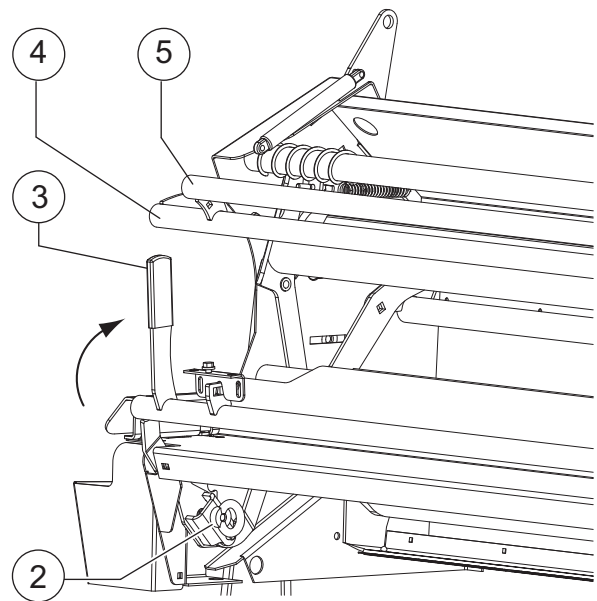
- Geleid het net (8) volgens het schema.  
Zorg ervoor, dat u over de rol (7) geleidt
- Laat ongeveer 15 cm (5 29/32") (A) net naar buiten hangen in de invoerplaat (6).



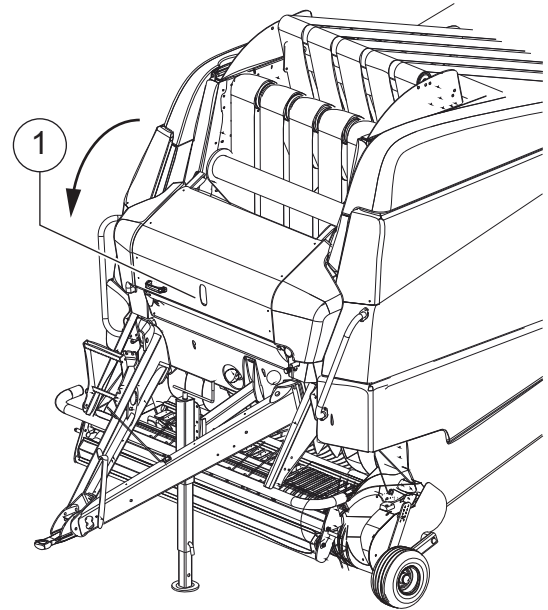
*Het net hoeft niet over de hele breedte te worden uitgespreid.*



- Trek aan de ringbout (2) en houd deze vast.
- Beweeg de hendel (3) volledig naar boven
- Laat de ringbout (2) los om de hendel (3) te vergrendelen  
De hendel (3) is nu vergrendeld.
- Gebruik de bovenste buis (5) om de buis (4) volledig naar beneden te verplaatsen



- Sluit de voorklep (1).  
Het systeem is nu bedrijfsklaar.

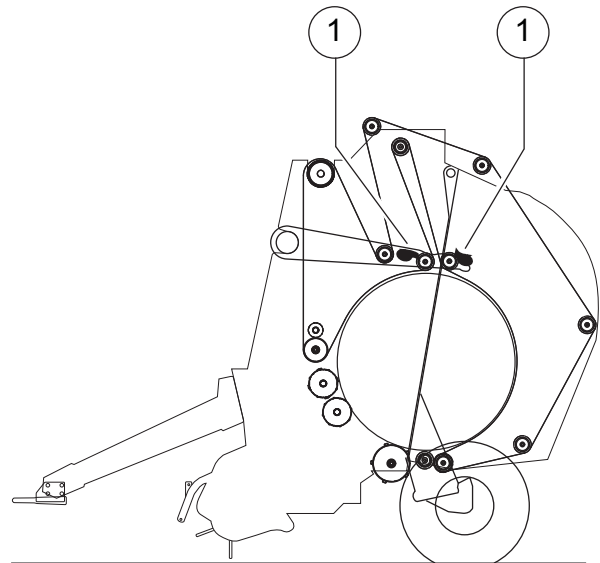


## 5. Afstelling gewasschraper

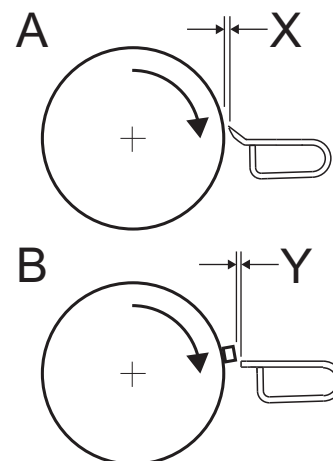
Om ervoor te zorgen dat de gewassen niet aan de rollen blijven plakken, is de machine uitgerust met gewasschrapers

Gebruik:

- Scherpe schraper voor gladde rollen.
- Schraper van de geprofileerde rollen.



- Voor droog gewas (A): Stel de afstand (X) tussen de rol en de schraper af op 2 mm (3/32").
- Voor kuilvoer (B): Stel de afstand (Y) tussen de rol en de schraper af op 0 - 0.5 mm (0 - 1/64").



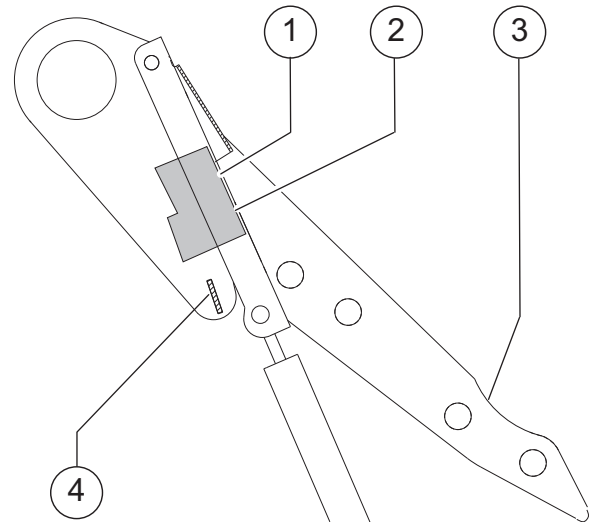
*Als de gewassen zich opstapelen in de gewasschraper, moet de afstand tussen de schraper en de rol worden vermindert. Te veel opgestapeld gewas kan brand veroorzaken!*

## 6. Afstelling kerndichtheid

Tijdens het gebruik van de machine worden de riemen van de balenkamer langer. De spanarm (3) staat onder een lichte hydraulische druk wanneer de baalkamer leeg is, om een uniforme kerndiameter te krijgen. Om de uitrekking van de riem te compenseren, kan een beugel (1) op de spanarm (3) worden afgesteld

- Draai de bout (2) los
- Plaats de beugel (1) in de gewenste positie
- Draai de bout (2) aan

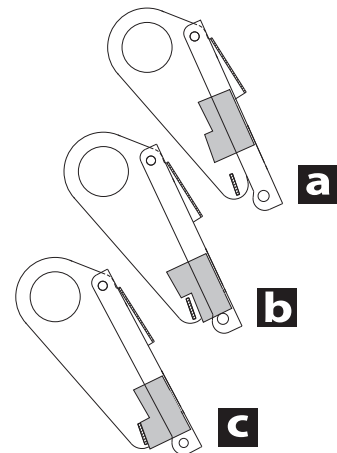
Aanhaalmoment, zie pagina 283.



Positie	Kerndiameter
a	groot
b	middel
c	klein



Zorg na het plaatsen van de beugel (1) in de gewenste positie ervoor, dat er altijd een spleet blijft tussen de beugel (1) en de steun (4) wanneer de baalkamer leeg is



---

## 7. Draaien

---

- Start de motor van de trekker.
- Schakel het hydraulische systeem in.
- Schakel het elektronische bedieningssysteem in.
- Laat de aftakas van de trekker stationair draaien.
  - Controleer of de onderdelen juist functioneren.
  - Controleer of er geen ongewone geluiden zijn.
- Laat de machine enkele minuten met  $540 \text{ min}^{-1}$  draaien.
- Schakel de hydraulica uit;.
- Schakel de aftakas uit.
- Schakel het elektronische bedieningssysteem uit.
- zet de motor van de trekker uit en verwijder de contactsleutel.
- Controleer de kettingspanning.

Aandrijfkettingen baalkamer, zie pagina 218.

- Haal de boutverbindingen aan.

Aanhaalmoment, zie pagina 283.

Tijdens de inlooperperiode moet er specifiek onderhoud worden gepleegd volgens de onderhoudstabel.

Onderhoudstabel, zie pagina 197.

# Bedieningsaanwijzingen voor het transport

## 1. Veiligheid

Lees - alvorens over de weg te gaan vervoeren - de volgende veiligheidsinstructies. Het opvolgen van deze instructies is verplicht en draagt bij tot het voorkomen van ongevallen.



### Raadpleeg de veiligheidsinstructies

**Houd u bij het uitvoeren van alle werkzaamheden aan de veiligheidsvoorschriften. Niet-naleving van de veiligheidsvoorschriften kan ernstige of zelfs dodelijke verwondingen tot gevolg hebben.**

Veiligheid, zie pagina 12.

Transport over de weg, zie pagina 18.

### Schakel alle elektronische regelingen en het hydraulische circuit uit

Schakel altijd alle elektronische systemen en het hydraulisch circuit van de trekker uit. Op deze manier voorkomt u dat deze onverwacht in werking treden, wat materiële schade en dodelijk letsel tot gevolg kan hebben.

### Maak de trekker de machine schoon voordat u ermee over de weg gaat rijden

Tractor en machine moeten voorafgaand aan iedere rit over de openbare weg worden gereinigd en vrijgemaakt van grof vuil, gewasresten en klompen aarde. Als er vuil of gewasresten op de weg terechtkomen, kan deze glad worden. Verkeersongelukken en ongelukken met dodelijke afloop kunnen het gevolg zijn.

### Schakel de aftakas uit

Vervoer over de weg mag alleen plaats vinden als de aftakas is uitgeschakeld. Op deze manier voorkomt u dat deze onverwacht in werking treden, wat materiële schade en dodelijk letsel tot gevolg kan hebben.

### Verlichting reinigen voordat u de weg opgaat

Maak de verlichting schoon voordat u over de weg gaat rijden. Plantenresten of vuil kunnen de verlichting afschermen en de werking hiervan belemmeren. Verkeersongelukken en ongelukken met dodelijke afloop kunnen het gevolg zijn.

**Blokkeer alle hydraulische kleppen**

Activeer alle mechanische en/of hydraulische klepgrendels van de machine om onbedoeld activeren van machinecomponenten te voorkomen. Blokkeer ook de hydraulische kleppen van de trekker, of koppel de hydraulische slangen van de machinebediening los van de trekker.

**Let op het zwenkbereik**

Bij het nemen van bochten mogen de achterwielen van de tractor niet in contact komen met de trekdissel. Dit kan gebeuren bij een sterke stuuruitslag. Bij niet aangepast rijgedrag kan dit leiden tot ernstige schade aan de machine.

**Geen balen in de balenkamer en/of op de wikkeltafel**

Er mogen geen balen in de balenkamer en/of op de wikkeltafel worden vervoerd. Het transport van een baal beïnvloedt de bestuurbaarheid en het remvermogen van de tractor alsmede het rijgedrag. Persoonlijk letsel of schade aan de machine kunnen het gevolg zijn.

**Hydraulische aansluitingen controleren**

Overtuig u ervan dat alle hydraulische aansluitingen correct op de enkel- en dubbelwerkende hydraulische regelblokken van de tractor zijn aangesloten voordat u de tractor in gebruik neemt. Verkeerd aangesloten hydraulische aansluitingen kunnen onverwachte bewegingen van de machine veroorzaken. Ernstige of zelfs dodelijke verwondingen kunnen anders het gevolg zijn.

**Controle van de directe omgeving**

Voor het wegrijden en tijdens het gebruik moet u voortdurend de onmiddellijke omgeving van de machine controleren. Zorg voor voldoende zicht. Ga alleen rijden indien er zich geen personen of objecten in de directe omgeving bevinden. Ernstige of zelfs dodelijke verwondingen kunnen anders het gevolg zijn.

**Plaats en sluit alle beschermluiken en deuren**

Alle afschermingen en deuren moeten geplaatst, gesloten en beveiligd worden tijdens vervoer over de weg. Anders kan materiële schade en persoonlijk letsel het gevolg zijn.

**Het is verboden personen of voorwerpen op de machine te vervoeren**

Personen en voorwerpen mogen nooit op de machine worden vervoerd. Alleen onderdelen die opgeborgen zijn op de daarvoor bestemde plaatsen, mogen op de machine worden vervoerd. Meerijden op de machine is gevaarlijk en strikt verboden.

**Verkeersveiligheid waarborgen**

Als u met de machine op de openbare weg wilt rijden, moet dit voldoen aan de geldende nationale verkeersvoorschriften. Let op:

- Opbouw en functie van de verlichtings-, waarschuwings- en veiligheidsvoorzieningen.
- Voldaan wordt aan de toelaatbare breedte en gewichten voor het vervoer, evenals gewichten, aslasten, de belastbaarheid van banden, beladen gewichten en de nationale snelheidsbeperkingen
- Voldaan wordt aan de maximale, toegestane snelheid bij het transport van de machine over de weg.

De aansprakelijkheid voor het niet-naleven van deze voorschriften berust bij de bestuurder en eigenaar van het voertuig.



---

## 2. Algemene voorwaarden

---

U moet de machine in transportstand zetten voordat u ermee over de weg mag rijden.

De volgende stappen zijn noodzakelijk:

- Controleer de remslangen.
- Activeer de pneumatische remmen [+]
- Hijs de pick-up volledig op
- Verwijder de gewasresten en vuil
- Leeg de baalkamer.
- Sluit en vergrendel de laadklep.
- Plaats, sluit en borg alle beschermluiken
- Schakel het elektronische regelsysteem uit;
- Schakel het hydraulisch systeem van de trekker uit.
- Schakel de aftakas uit.
- Sluit de hydraulische ventielen op het hydraulische ventielenblok
- Controleer de wielen

### 3. Machine in de transportstand

#### ■ Remslangen

Zorg ervoor dat de remslangen correct zijn aangesloten  
Hydraulische aansluitingen, zie pagina 62.  
Persluchtaansluitingen, zie pagina 65.

#### ■ Activeer de pneumatische remmen [+]



**Activeer altijd de pneumatische remmen**

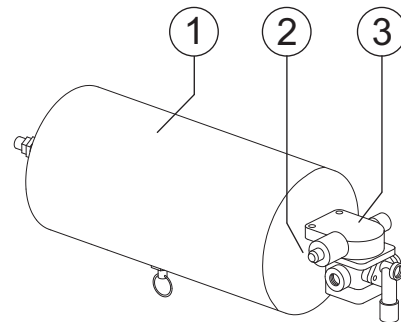
**Activeer altijd de pneumatische remmen na het verplaatsen van de machine, en wanneer de machine wordt geparkeerd**

**Het is streng verboden om met de machine met gedeactiveerde remmen te rijden**

**Ingeval van veronachtzaming kan ernstig of dodelijk letsel het gevolg zijn**





- Druk knop (2) bij het pneumatische ventiel (3) op het compressievat (1) om de pneumatische remmen te activeren
- Ontgrendel de parkeerrem.

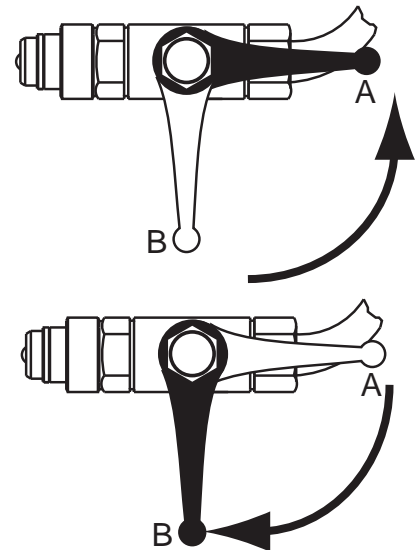
Parkeer- en noodrem, zie pagina 67.



## ■ Hef de pickup op

Voorafgaand aan het rijden over de openbare weg moet de pickup op de maximale hoogte worden gebracht.

Terminal	Handeling
	<ul style="list-style-type: none"> <li>- Zet de motor van de trekker aan</li> <li>- Schakel het hydraulische systeem in.</li> </ul>
	<ul style="list-style-type: none"> <li>- Indrukken om de elektronische regelaar in te schakelen.</li> </ul>
	<ul style="list-style-type: none"> <li>- Druk op de toepasselijke functietoets of raak het scherm aan om de opnemer te selecteren.</li> </ul>
	Schakel indien nodig om naar de opnemer-functie. <ul style="list-style-type: none"> <li>- Druk op de juiste functietoets of het aanraakscherm om de opnemer te selecteren.</li> </ul>
	<ul style="list-style-type: none"> <li>- Zet langzaam de kogelklep in de geopende stand (A).</li> </ul>
	<ul style="list-style-type: none"> <li>- Gebruik het overeenkomstig ventiel op het hydraulische ventielenblok op de trekker om de opnemer te heffen.</li> </ul>
	<ul style="list-style-type: none"> <li>- Wanneer de pickup volledig is verhoogd, zet dan de kogelklep in de gesloten stand (B).</li> </ul>
	<ul style="list-style-type: none"> <li>- Schakel het hydraulische systeem uit.</li> </ul>
	<ul style="list-style-type: none"> <li>- Indrukken om het elektronische regelsysteem uit te schakelen.</li> </ul>
	<ul style="list-style-type: none"> <li>- Zet de motor van de trekker uit en verwijder de contactsleutel</li> </ul>



## ■ De baalkamer legen

### Nooit aan een draaiende machine werken

Voer nooit werkzaamheden uit aan een draaiende machine. Door de massa-traagheid blijft de aftakas nog even draaien nadat deze is uitgeschakeld. Blijf uit de buurt van de machine tot deze volledig tot stilstand is gekomen



Voorwerpen of personen kunnen beklemd raken, in de machine worden getrokken of platgedrukt. Dit is een gevaarlijke situatie die, indien niet vermeden, kan resulteren in de dood of ernstig letsel.

### Werkzaamheden in de baalkamer

De volgende voorwaarden moeten in acht worden genomen voor het uitvoeren van aanpassingen in de balenkamer:





- Open de laadklep
- Baalkamer d.m.v. de kogelafsluiter beveiligen.
- Schakel de aftakas van de trekker uit.
- Schakel het hydraulische systeem uit.
- Schakel het elektronische regelsysteem uit;
- Schakel de trektermotor uit.
- Verwijder de contactsleutel en zet de trekker vast.

**Het per ongeluk in werking stellen van de machine kan leiden tot ernstige ongevallen.**



Voordat op de openbare weg wordt gereden moet het gewas uit de balenkamer worden verwijderd. Ga als volgt te werk:

- Indien geen baalvorming mogelijk is, oogst- en gewasrestanten uit de balenkamer verwijderen.
- Activeer zo mogelijk het baalwikkelen.

## Bij het netbinden

Terminal	Handeling
	- Druk op de toepasselijke functietoets of raak het scherm aan om de opnemer te selecteren.
	- Druk op de toepasselijke functietoets of raak het scherm aan om het netwikkelen te starten. Voor geavanceerde instellingen: zie Handmatig netbinden, zie pagina 152.
	- Open de laadklep om de baal uit te drukken. Achterklep openen, zie pagina 75.
	- De laadklep sluiten. De laadklep sluiten, zie pagina 111.

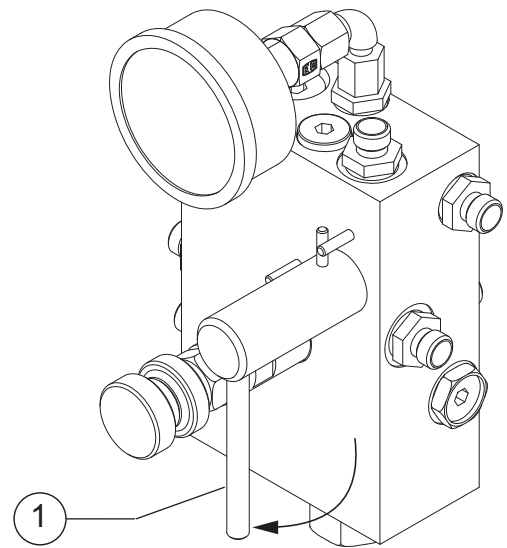
## Bij het touwbinden

Terminal	Handeling
	- Druk op de toepasselijke functietoets of raak het scherm aan om de opnemer te selecteren.
	- Druk op de toepasselijke functietoets of raak het scherm aan om het touwbinden te starten. Voor geavanceerde instellingen: zie Handmatig touwbinden, zie pagina 149.
	- Open de laadklep om de baal uit te drukken. Achterklep openen, zie pagina 75.
	- De laadklep sluiten. De laadklep sluiten, zie pagina 111.

### ■ De laadklep sluiten

Zorg ervoor dat de laadklep gesloten is, anders:

- Plaats de hendel (1) aan het hydraulische ventiel aan de linkerkant van de machine in verticale positie om de laadklep te ontgrendelen
- Tractor inschakelen.
- Activeer de hydraulische omloop.
- Sluit het achterluik d.m.v. de hendel van het dubbelwerkende regeltoestel op de trekker.
- Schakel de tractor uit, haal de sleutel uit het contactslot en zet de tractor vast.



---

## 4. Wielen/banden

---

### ■ Druk in de banden

- Bandenspanning controleren.  
Bandenmaat, zie pagina 246.

### ■ Vastdraaien van de wielmoeren

- Wielmoeren controleren op stevig vastzitten.  
Wielmoeren, zie pagina 203.
- 

---

## 5. Checklist rijden op de openbare weg

---

Controleer de machine voordat u de openbare weg op gaat, aan de hand van de onderstaande checklist:

- Is de laadklep volledig gesloten en vergrendeld?
- Elektronisch bedieningssysteem uit?
- Hydraulische regelblokken van tractor in neutraalstand?
- Is de krachtafnemer van de trekker uitgeschakeld?
- Staan alle kranen dicht?
- Correcte bandenspanning?
- Oogst-gewasresten en grof vuil verwijderd?
- Verlichtingssystemen gereinigd?
- Verlichting functioneert?
- Remsysteem correct aangesloten en gecontroleerd?
- Geen baal in de baalkamer?
- Zijn kabels, touwen en lijnen zo gelegd dat ze bij het nemen van bochten niet rekken en niet tussen de trekkerwielen kunnen komen?

---

## 6. Transport over de weg

---

- Inspecteer - voorafgaand aan het vertrekken - de directe omgeving. Vergewis u altijd van een onbelemmerd zicht en let in het bijzonder op de aanwezigheid van kinderen in de nabijheid van de machine.
- Transporteer geen personen of objecten op de machine.
- Blokkeer de hydraulische kranen van de trekker vóór het transport over de weg.
- Pas uw rijsnelheid altijd aan de omstandigheden aan.
- Overschrijd de maximumsnelheid niet. Houdt u aan de nationale snelheidsbeperkingen en de maximaal toegelaten snelheid van uw machine.
- Vergewis u ervan dat u over voldoende stuur- en remvermogen beschikt. Rijgedrag, stuur- en remvermogen worden beïnvloed door de aangekoppelde machine (langere remwegen als gevolg van een grotere massa).
- Op aflopende wegen en bij het snel nemen van bochten bestaat er kantelgevaar.

## Vorbereidingen in het veld

### 1. Veiligheid



#### **Neem de veiligheidsaanwijzingen in acht**

**Volg de veiligheidsinstructies op bij het uitvoeren van alle werkzaamheden. Het negeren van veiligheidsinstructies kan leiden tot ernstig of dodelijk letsel.**

Veiligheid, zie pagina 12.

#### **Draag veiligheidsschoenen**

Houd uw voeten nooit onder de machine en draag altijd veiligheidsschoenen om het risico op ernstig letsel te verminderen.

#### **Schakel de trekker uit en borg deze**

Werk nooit aan een draaiende machine, zorg er altijd voor dat

- Het volledige hydraulische en pneumatische systeem van de trekker is uitgeschakeld.
- De motor van de trekker is uitgezet
- De contactsleutel is verwijderd.
- Alle elektronische systemen zijn uitgeschakeld.
- De trekker tegen weggrollen is geborgd.

In geval van veronachtzaming kan zwaar of dodelijk letsel het gevolg zijn.

#### **Zet de machine vast**

Beveilig de machine tegen onbedoeld in werking stellen en tegen weggrollen. Gebruik wielkeggen. De machine moet op een horizontaal, verhard veilig vlak staan en moet tijdens de werkzaamheden indien nodig worden ondersteund. Machines die niet zijn vastgezet en niet ondersteund worden, kunnen ongevallen veroorzaken. Ernstige of zelfs dodelijke verwondingen kunnen anders het gevolg zijn.

#### **Elektronisch bedieningssysteem bij werkzaamheden aan de machine uitschakelen**

Schakel de schakelkast bij werkzaamheden aan de machine altijd uit. Als de schakelkast is ingeschakeld of per abuis een startinstructie inleidt, kan de machine onverwachtse bewegingen maken. Dit kan tot ongevallen met dodelijke afloop leiden.



### **Koppelas niet stuiken**

De koppelas tussen tractor en machine mag in de werk- of transportstand niet worden gestuikt. Gestuikte koppelassen kunnen schade aan de machine en de tractor veroorzaken.

### **Verbod op drukverhogende maatregelen**

Het is niet toegestaan de in de fabriek ingestelde maximale druk voor de baalverdichting op het hydrauliekblok te verhogen. Indien u dit toch probeert vervalt de garantie en de aansprakelijkheid. Dit kan beschadiging van de machine tot gevolg hebben.

---





## **2. In bedieningsmodus zetten**

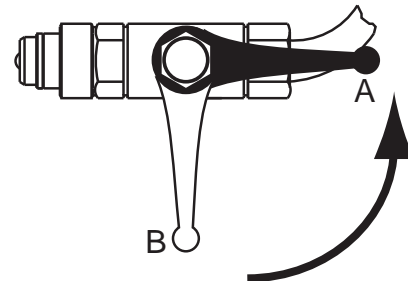
---

De instellingen van de machine moeten worden uitgevoerd in de werkstand. Deze worden in het volgende hoofdstuk beschreven:

- Laat de pick-up zakken.
- Instellen van de gewasplaat.
- Afstellen baaldichtheid.
- Checklist balenpers.

### 3. Laat de pick-up zakken

Terminal	Handeling
	- Zet de motor van de trekker aan
	- Schakel het hydraulische systeem in.
	- Indrukken om de elektronische regelaar in te schakelen.
	- Druk op de toepasselijke functietoets of raak het scherm. Activeer hierdoor het werkmenu.
	Schakel indien nodig om naar de opnemer-functie. - Druk op de juiste functietoets of het aanraakscherm om de opnemer te selecteren.
	- Zet langzaam de kogelklep in de geopende stand (A).
	- Plaats het overeenkomstige dubbelwerkende hydraulische ventiel aan de trekker in de zweefstand om de kogelklep drukloos te maken.
	- Schakel het hydraulische systeem uit.
	- Indrukken om het elektronische regelsysteem uit te schakelen.
	- Zet de motor van de trekker uit en verwijder de contactsleutel



#### 4. Gewasplaat instellen (OptiCut 14 / 23 en Optifeed)



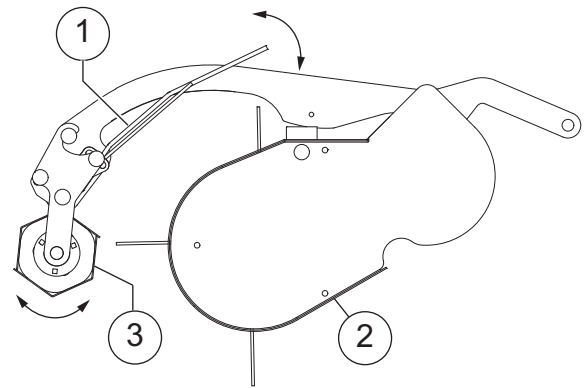
*Het wordt aanbevolen om de steunwielen omhoog te hijsen voor meer speling tijdens het gebruik op ruw en steenachtig terrein.*

*Afstellen van de steunwielen, zie pagina 76.*

Voor een klein zwad moet u de rol (3) zo dicht mogelijk bij de opnemer (2) brengen. Als de gewasplaat onrustig reageert, staat de rol (3) te dicht bij de opnemer.

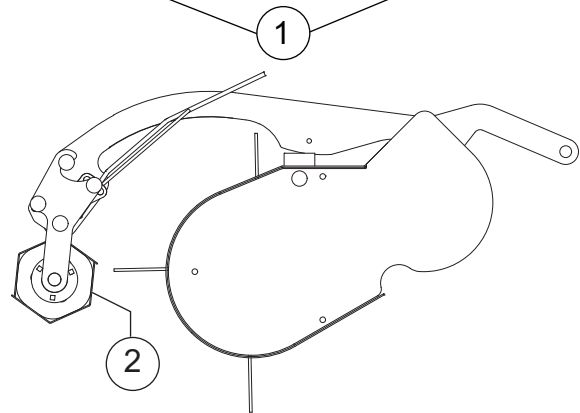
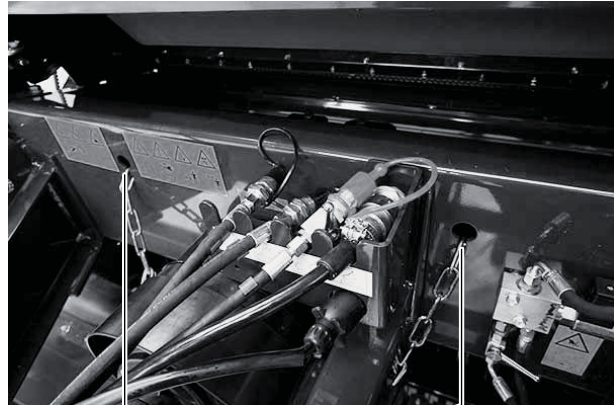
Als het zwad groot is, moet u de rol verder van de opnemer (2) brengen.

Stel de tanden (1) af, zodat deze zich in de middelste positie bevinden. Als de oogst zich tussen de tanden en de opnemer ophoopt moet u de tanden (1) heffen.



De onderzijde van de rol van de gewasplaat moet precies over het zwad glijden. Om de hoogte van de rol boven het zwad in te stellen, het volgende uitvoeren:

- Schakel de trekkermotor uit.
- Neem de contactsleutel weg en borg de trekker.
- Houd de gewasplaat (2) met een hand vast
- Bevestig de kettingen (1) aan beide zijden van de machine in vereiste stand, zodat ze dezelfde lengte hebben.
- Laat de gewasplaat langzaam neer.



## 5. Baaldruk



### Verbod op drukverhogende maatregelen

Het is niet toegestaan de in de fabriek ingestelde maximale druk voor de baalverdichting op het hydrauliekblok te verhogen. Indien u dit toch probeert vervalt de garantie en de aansprakelijkheid. Dit kan beschadiging van de machine tot gevolg hebben.



*Hoe hoger de hydraulische druk des te dichter of zwaarder is de baal.*

Bij de aangegeven drukwaarden in de tabel gaat het om standaard waarden. De daadwerkelijk benodigde waarden hangen af van het soort oogstgoed. Deze waarden kunnen derhalve afwijken.

Gewas	Druk (bar)
Zeer droog hooi of droog stro	235 (3408 psi)
Normaal gedroogd hooi	180 (2610 psi)
Silage	140 - 180 (2030 - 2610 psi)



*De juiste druk wordt door de manometer alleen weergegeven als de laadklep gesloten is*

*Een druk van 235 bar (3408 psi) kan alleen bereikt worden tijdens het vormen van de balen ten gevolge van de maximale oliedruk van de trekker.*



**Persen met een hoge baaldruk zal onder de meeste omstandigheden slechts leiden tot een beperkte verhoging van de baaldichtheid.**

**Anderzijds nemen ten gevolge hiervan de vermogensbehoefte, het brandstofverbruik en de belasting van de machine enorm toe.**

---

## 6. Checklist balenpers

---

Voorafgaand aan de baalvorming moet het volgende worden gecontroleerd:

- Net ingelegd?
- Touw ingelegd?
- Is het elektronische regelsysteem ingeschakeld?
- Is het hydraulisch systeem van de trekker ingeschakeld?
- Aftakas bij laag toerental ingeschakeld en op  $540 \text{ min}^{-1}$  gebracht?
- Is de opnemer ingesteld op correcte hoogte?
- Is de gewasplaat afgesteld?
- Is het achterluik gesloten en de druk correct ingesteld op de juiste configuratie?
- Baaldichtheid ingesteld?
- Zijn de pneumatische remmen [+] correct ingesteld?

# Gebruik

## 1. Veiligheid

**Neem de veiligheidsaanwijzingen in acht**

**Volg de veiligheidsinstructies op bij het uitvoeren van alle werkzaamheden. Het negeren van veiligheidsinstructies kan leiden tot ernstig of dodelijk letsel.**



Veiligheid, zie pagina 12.

**Voor alle werkzaamheden en handeling aan de machine, de aftakasaandrijving uitschakelen, trektermotor afzetten, contactsleutel verwijderen en wachten tot alle delen volkomen stil staan en trekker op de handrem zetten.**

### **Niet meerijden op de machine**

Er mogen geen personen of objecten op de machine worden getransporteerd. Het is levensgevaarlijk en verboden op de machine mee te rijden. Ernstige of zelfs dodelijke verwondingen kunnen anders het gevolg zijn.

### **Geen personen of voorwerpen in het werkgebied**

Niemand mag binnen het werkgebied van de machine blijven staan. De machine kan personen of voorwerpen grijpen. Dodelijk letsel en materiële schade kan het gevolg zijn.

### **Let op de contouren van het terrein**

Wees bij het rijden op hellend terrein extra opmerkzaam. Vermijd hellingen, omdat de tractor en de machine daar kunnen wegglijden of omkantelen. Bij het rijden schuin op de richting waarin het terrein helt, is het gevaar dat de tractor en de machine omkantelen en letsel veroorzaken, extra groot.

### **Toerental koppelas 540 min<sup>-1</sup>**

Het toerental van de koppelas mag niet meer bedragen dan 540 min<sup>-1</sup> en moet worden aangepast aan de toestand van het oogstgoed. Bij hogere toerentallen kan de machine beschadigd raken.

### **Koppelas niet stuiken**

De koppelas tussen tractor en machine mag in de werk- of transportstand niet worden gestuikt. Gestuikte koppelassen kunnen schade aan de machine en de tractor veroorzaken.

### **Milieu**

Bindmaterialen en hun verpakkingen kunnen schadelijk zijn voor dieren.

Verzamel al het verspilde bindmateriaal en de verpakking ervan en voer ze af conform de nationale regelgeving met betrekking tot het afvoeren van afval.

---

## **2. Opnemer**

---



**Houd voldoende veilige afstand tot de roterende opnemer. De roterende tanden kunnen u grijpen en in de machine trekken. Ernstig of zelfs dodelijk letsel kan het gevolg zijn!**

**Probeer nooit gewas uit de roterende opnemer te trekken of erin te duwen. Ernstig letsel kan het gevolg zijn.**

---

### **■ Arbeidshoogte van de opnemer**

De juiste werkhoogte hangt af van de bodemgesteldheid en de aard van het gewas.

Op ruw en/of steenachtig terrein is het aanbevolen alleen de kettingen, en niet de steunwielen, te gebruiken. In dat geval moeten de steunwielen hoog genoeg zijn geheven om niet te hinderen.

Stel de twee houders aan de zijkanten van de opnemer altijd in op dezelfde arbeidshoogte.

Afstellen van de steunwielen, zie pagina 76.

---

### **■ Arbeidshoogte van de gewasplaat**

De gewasplaat zorgt ervoor dat het oogstgoed op de juiste manier wordt ingevoerd. In het bijzonder in geval van kort gesneden gewas.

U kunt de gewasplaat in verschillende standen aanbrengen.

- Bij weinig oogstgoed: dichtbij de tandenbanen.
- Bij veel oogstgoed: verder weg van de tandenbanen.

Instellen van de gewasplaat, zie pagina 117.

---



### 3. Zwadafmetingen

Met een constant gevormd zwad kan het gewas met een constante snelheid worden opgehaald en wordt het schokken van de machine vermeden. De machine kan zwaden opnemen met de volgende afmetingen:

Breedte (m)	Hoogte (m)
Maximaal 1.20 (3' 11 1/4")	Maximaal 0.40 (1' 3 3/4")

Een zwad dat hoger is dan 0.40 m (1' 3 3/4") kan worden geblokkeerd op de dissel en zo een onregelmatige invoer naar de pick-up veroorzaken. Dit kan leiden tot een overbelasting van het invoersysteem.

### 4. Messen naar binnen en naar buiten draaien




De snijlengte hangt af van het aantal messen. Als alle messen zijn geplaatst, dan snijdt de OptiCut 14 (14 messen) af op een lengte van 74 mm (2 29/32") en de OptiCut 23 (23 messen) op een lengte van 45 mm (1 25/32").

Als u geen messen gebruikt, dan gaat het gewas zonder te worden gesneden direct naar binnen. In dat geval moet u blinde messen in de messensleuf aanbrengen.

Snijden niet vereist OptiCut 14 / 23, zie pagina 88.

De messen kunnen worden in- en uitgedraaid

- Naar binnen draaien van de messen: De messen draaien in het transportkanaal en snijden het oogstgoed.
- Naar buiten draaien van de messen: De messen draaien naar buiten uit het transportkanaal.

Terminal	Handeling
	- Indrukken om de elektronische regelaar in te schakelen.
	- Druk op de toepasselijke functietoets of raak het scherm aan om de opnemer te selecteren.
	- Druk op de toepasselijke functietoets of raak het scherm aan om de messen te activeren.
	- Gebruik het hydraulische regeltoestel op de trekker om de Dropfloor en de messen te bedienen.

Als de kogelkraan open staat, dan kan het dubbelwerkende regeltoestel op de trekker de Dropfloor en de messen neerlaten/heffen.




Als de kogelkraan dicht is, kan de Dropfloor met het dubbelwerkend stuurventiel van de trekker neergelaten/omhoog geheven worden. De messen blijven in de neergelaten stand.

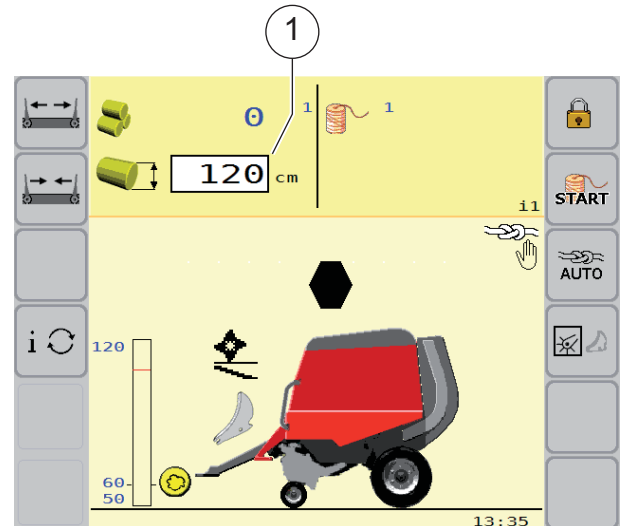


**Als de kogelkraan dicht is en de messen geheven zijn, kan de Dropfloor niet neergelaten worden.**

**Laat de messen zakken voordat u de Dropfloor verplaatst.**

## 5. Baaldiameter

Terminal	Handeling
	- Indrukken om de elektronische regelaar in te schakelen.
	- Selecteer de gewenste parameter (1).
	- Wijzig de geselecteerde parameter (1).
	- Druk op deze toets om de invoer te bevestigen.
	- Indrukken om het elektronische regelsysteem uit te schakelen.



De baaldiameter kan worden ingesteld tussen:



- 80 cm (2' 8 16/32") en 160 cm (5' 3") voor de VB 2265 (RK) machines in stappen van 1 cm (13/32").
- 80 cm (2' 8 16/32") en 185 cm (6' 27/32") voor de VB 2295 (RL) machines in stappen van 1 cm (13/32").

## 6. Gemengde kamer kit

De gemengde kamer optie biedt de mogelijkheid om de dichtheid van de baalkern onafhankelijk van de baaldichtheid in te stellen.

Instellingen van de gemengde kamer wijzigen:

Gemengde kamer menu, zie pagina 156.

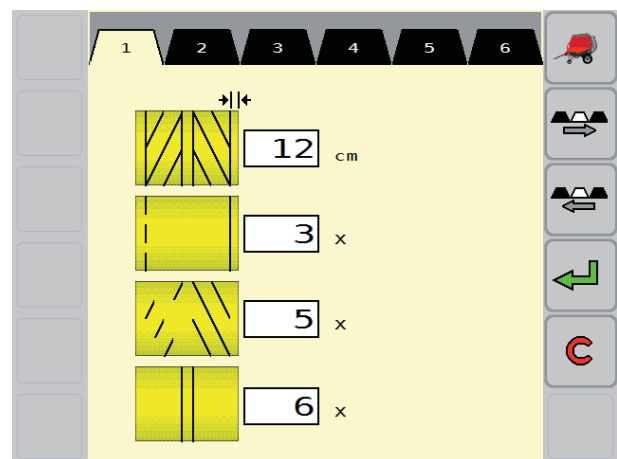
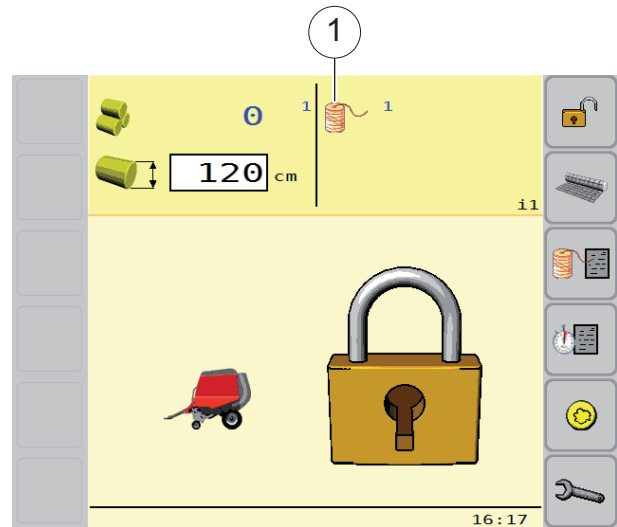
## 7. Selectie bindingtype

Voor het binden kunt u kiezen tussen 3 opties:

- Touwbinden
- Netbinden
- Touwbinden en netbinden.

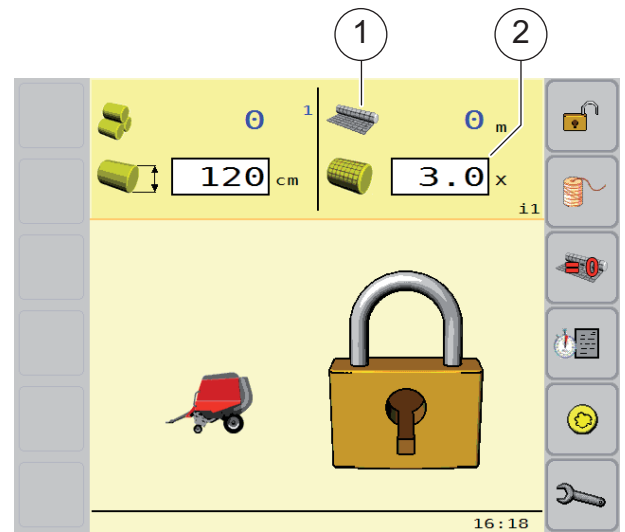
### Touwbinden

Terminal	Handeling
	- Indrukken om de elektronische regelaar in te schakelen.
	- "Controleer of het touwsymbool (1) wordt weergegeven; druk anders de touwfunctieknop of het aanraakscherm".
	- Druk op deze toets om de instellingen voor het touwbinden op te roepen. Handmatig touwbinden, zie pagina 149.
	- Druk om het gewenste touwprogramma 1-6 te selecteren.
	- Selecteer de gewenste parameter.
	- Wijzig de gewenste parameter.
	- Druk op deze toets om de invoer te bevestigen.
	- Druk om dit touwprogramma te activeren.



### Netbinden

Terminal	Handeling
	- Indrukken om de elektronische regelaar in te schakelen.
	- "Controleer of het netsymbool (1) wordt weergegeven; druk anders de netfunctieknop of het aanraakscherm".
	- Selecteer de gewenste parameter.
	- Wijzig de gewenste parameter.
	- Druk op deze toets om de invoer te bevestigen.



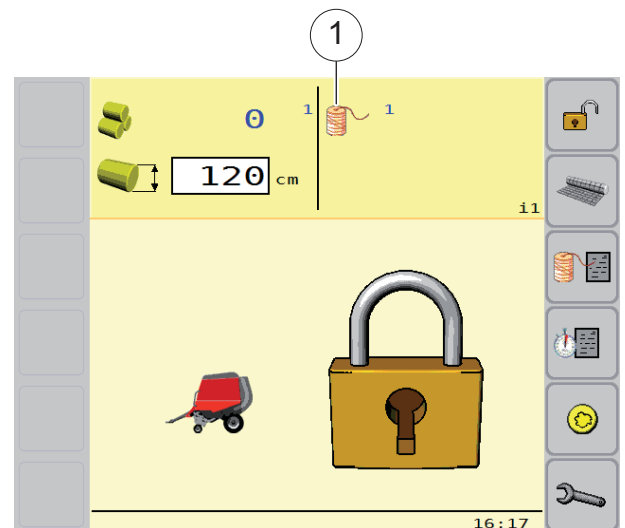
✓ *Het aantal dat in de instelling van het binden verschijnt (2) is het aantal lagen van net waarin de baal wordt gewikkeld*





### Touwbinden en netbinden

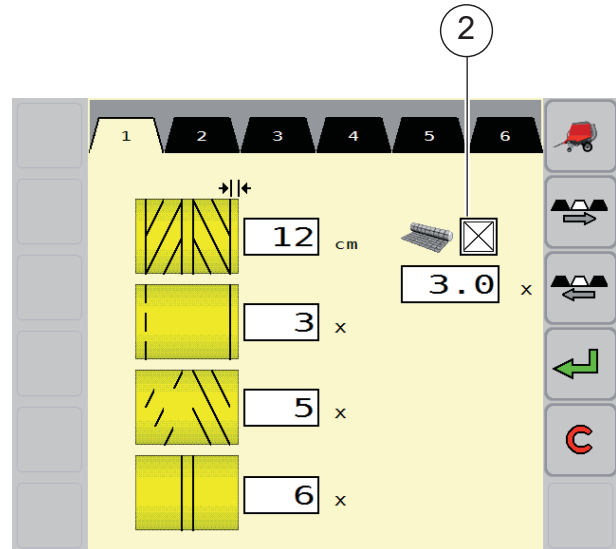
Touwbinden en netbinden selecteren:

- Controleer of het vakje voor het touwbinden en netbinden in de dealer menu 1 is aangevinkt
- Dealermenu 1, zie pagina 165.

Terminal	Handeling
	- Indrukken om de elektronische regelaar in te schakelen.
	- "Controleer of het touwsymbool (1) wordt weergegeven; druk anders de touwfunctieknop of het aanraakscherm".
	- Druk op deze toets om de instellingen voor het touwbinden op te roepen.



Terminal	Handeling
 	<ul style="list-style-type: none"> <li>- Druk om het gewenste touwprogramma 1-6 te selecteren.</li> </ul>
	<ul style="list-style-type: none"> <li>- Selecteer het activatievakje (2) en vink het aan.</li> </ul>
	<ul style="list-style-type: none"> <li>- Druk op deze toets om de invoer te bevestigen.</li> </ul>
	<ul style="list-style-type: none"> <li>- Druk om dit touwprogramma te activeren.</li> </ul>



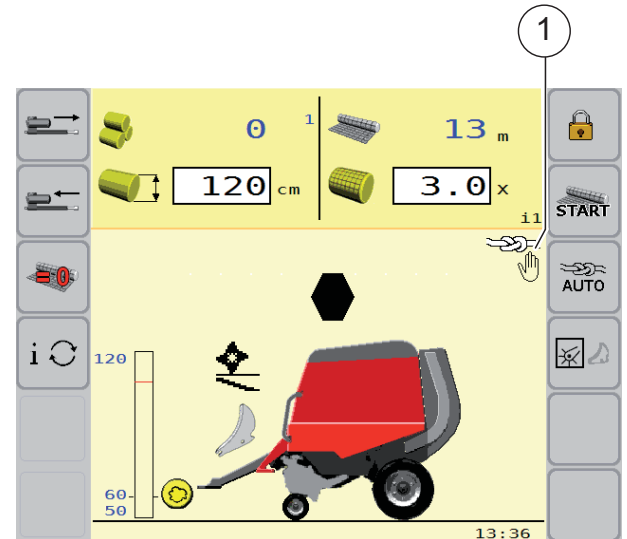
Instellingen voor touwbinden en netbinden wijzigen  
Handmatig touwbinden, zie pagina 149.

## 8. Handmatige of automatische modus

Touwbinden of netbinden kan worden gedaan:

- Handmatig: Touwbinden of netbinden moet door de bediener worden geactiveerd.
- Automatisch: Touwbinden of netbinden wordt automatisch uitgevoerd na het bereiken van de maximale baaldiameter.

Terminal	Handeling
	- Indrukken om de elektronische regelaar in te schakelen.
	- Druk op de toepasselijke functietoets of raak het scherm aan om de opnemer te selecteren.
	- Als de modusindicator (1) een hand weergeeft, druk om de semiautomatische modus te selecteren.
	of
	- Als de modusindicator (1) "AUTO" weergeeft, druk om de handmatige modus te selecteren.
	- Indrukken om het elektronische regelsysteem uit te schakelen.



## 9. Rijden



**Maximale toerental van de aftakas 540 min<sup>-1</sup>**

**Overschrijd de snelheid van 540 min<sup>-1</sup> voor de aftakas en pas de snelheid aan op de staat van het oogstgoed. Een hogere snelheid kan de machine beschadigen.**

### ■ Rijsnelheid

Gebruik een passende voorwaartse snelheid, normaliter tussen 4 en 15 km/h (2.5 - 9 mph), om ervoor te zorgen dat het gewas geleidelijk en constant in de machine wordt ingevoerd.

Pas de rijsnelheid aan afhankelijk van:

- Hoeveelheid gewas
- Zwadvolume.
- Toestand van de grond.

### ■ Inschakelen van de aftakas van de trekker

Koppel de aftakas van de trekker uitsluitend in bij een laag motortoerental.

- Koppel de aftakas van de trekker uitsluitend in bij een laag motortoerental.
- 540 min<sup>-1</sup> instellen.
- Laat de opnemer neer met behulp van het hydraulische regeltoestel op de trekker.

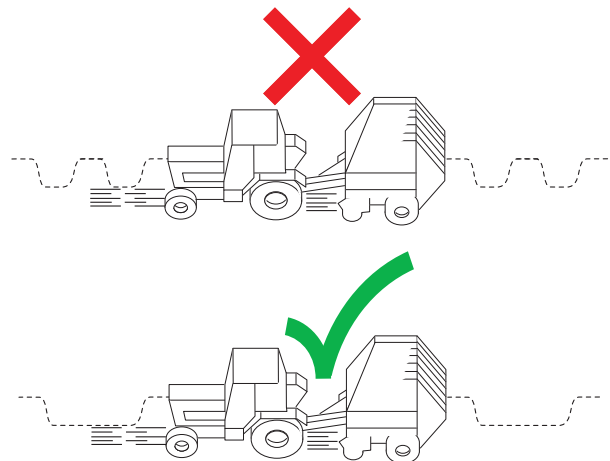
### ■ Rijpatroon

Rijd altijd volgens het patroon dat wordt weergegeven in de afbeelding om een optimaal gevulde baalkamer te verkrijgen. Dit rijpatroon is vooral van belang als u werkt in een smal zwad

- Start langzaam en rijd recht op het zwad.
- Stuur de machine zo, dat het zwad afwisselend aan beide zijden van de pick-up wordt toegevoerd.
- Als het netbinden / touwbinden niet voltooid is, houd dan het toerental op 540 min<sup>-1</sup> om deze wikkelcyclus af te maken alvorens te keren.



*Rijd niet zigzaggend over een smal zwad. Hierdoor ontstaat een slechte en onregelmatige gewasinvoer en een slechte baalkwaliteit*



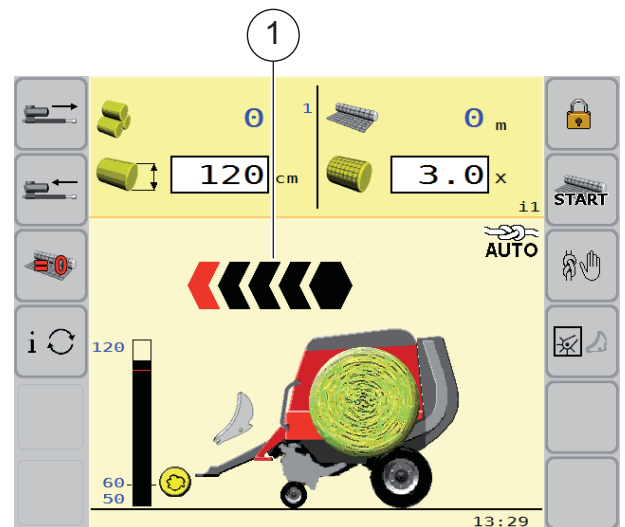


In het werkmenu wordt een richtingsindicator (1) weergegeven, pijlen zullen op de indicator verschijnen in het geval van slechte gewasvoer of een conische baal

- Als 1 of 2 pijlen verschijnen blijf dan of dezelfde kant over de zwad rijden.
- Als 3 pijlen verschijnen rij dan links/rechts volgens de richting van de pijlen.
- Als 4 pijlen verschijnen hoort u een zoemer. Rij dan onmiddellijk naar links/rechts, volgens de richting van de pijlen.



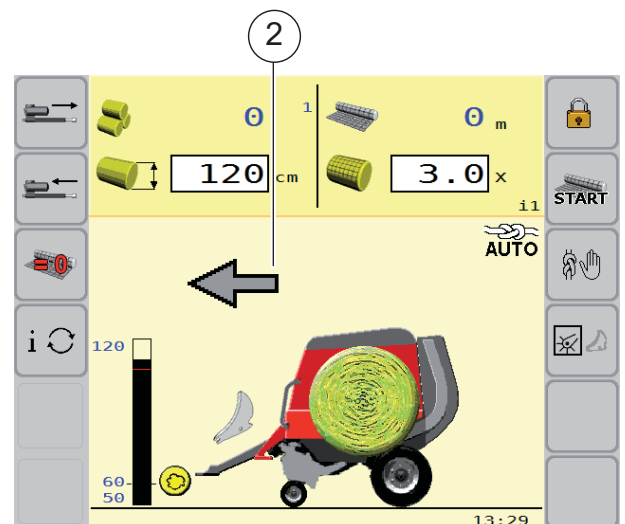
*U kunt de gevoeligheid van de richtingsindicator in de configuratiemenu 1 instellen.  
Configuratiemenu 1, zie pagina 159.*



Als de sensor baalvormindicatie niet is aangesloten of gebroken is of de signaalspanning buiten bereik is, schakelt de machine automatisch om van richtingsindicatie (1) naar rijindicatie (2).



*U kunt de gevoeligheid van de rijindicator in de configuratiemenu 1 instellen.  
Configuratiemenu 1, zie pagina 159.*



## 10. Persproces

Het gehele baalproces bestaat uit 3 stappen:

- 1 Een baal maken
- 2 Touwbinden of netbinden
- 3 Lossen van de baal



*Bij stap 2 kunt u kiezen tussen:*



- Touwbinden.
- Netbinden.

Selectie bindingtype, zie pagina 126.

### ■ Persen

Terminal	Handeling
	- Indrukken om de elektronische regelaar in te schakelen.
	- Druk op de toepasselijke functietoets of raak het scherm aan om de opnemer te selecteren.

- Begin met een adequate snelheid.  
Rijden, zie pagina 130.

Naarmate de diameter van de baal toeneemt, zal een grafische balk (2) op het scherm van het elektronische regelsysteem u informeren over de snelheid waarmee de diameter van de baal toeneemt. De grafische balk (2) geeft dat deel van de diameter van de baal aan, dat reeds is gevormd.

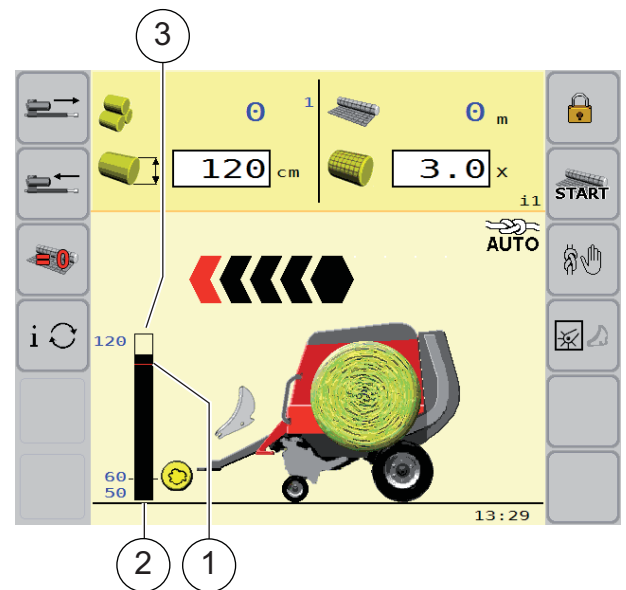
- Het vulproces regelmatig controleren.

De terminal geeft door een pieptoon aan, dat een van de grenzen bereikt is, zie onderstaande tabel:

Grens	Handmatige modus	Automatische modus
90 % (1)	pieptoon	pieptoon
100% (3)	pieptoon	pieptoon en stopsignaal
Maximale baalafmetingen <sup>(1)</sup>	pieptoon en stopsignaal	pieptoon en stopsignaal

<sup>(1)</sup> Maximale baalafmetingen 160 cm (63") voor VB 2265 en 185 cm (72 27/32") voor VB 2295.

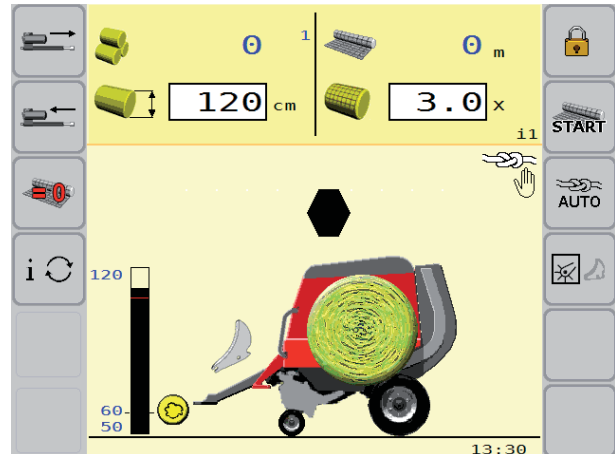
- Stop onmiddellijk met het rijden als de balk (2) de 100% grens (3) of de maximale grens van de baal bereikt.



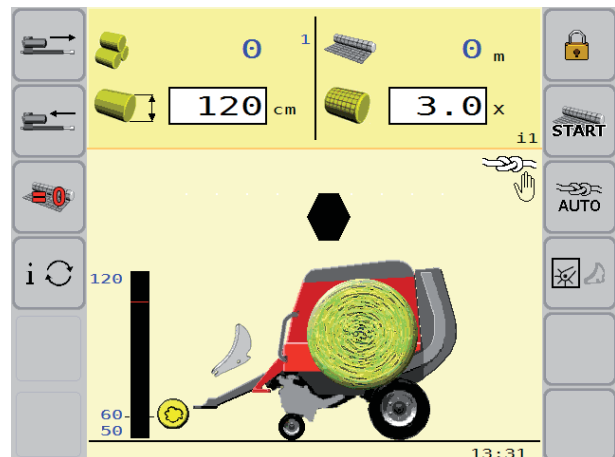
### ■ Touwbinden en/of netbinden

Tijdens het touwbinden of het netbinden is het niet toegestaan om met de trekker in combinatie met de machine te rijden.

De zoemer weerklinkt als de baalkamer voor 90% is gevuld.




Als de baalkamer volledig (100%) is gevuld, weerklinkt de zoemer nogmaals maar dit keer met een ander geluid.



## Touwbinden

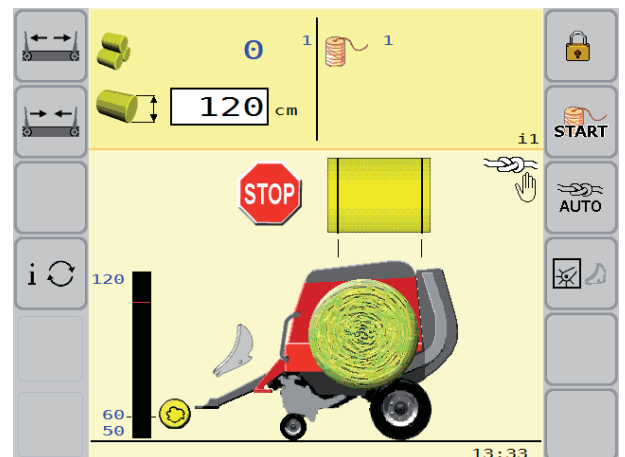
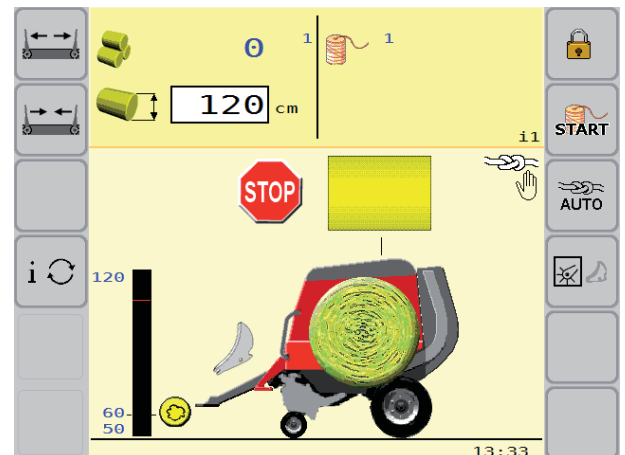
De zoemer weerklinkt als de baalkamer voor 100% is gevuld:

- Stop onmiddellijk als dit scherm verschijnt.

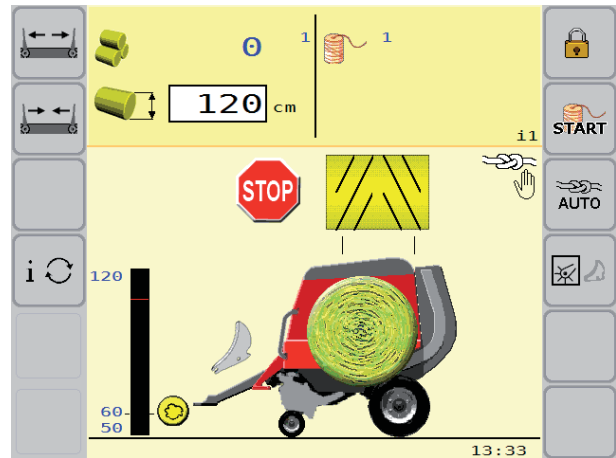
Terminal	Handeling
	<ul style="list-style-type: none"> <li>- Druk op deze knop om het touwbinden te beginnen.</li> </ul>

De touwbuizen gaan nu terug naar hun startpositie. Tijdens deze beweging wordt het touw door de baal gegrepen.

De touwbuizen hebben hun buitenste positie bereikt en de baal wordt aan de buitenkant met touw gebonden.

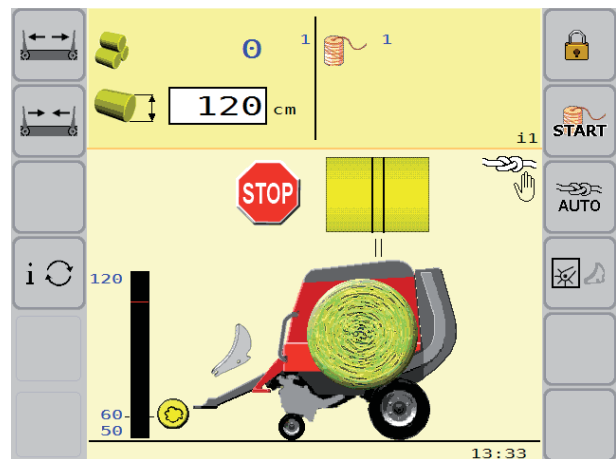


De tussenliggende wikkelingen worden gemaakt tussen de buitenste stand en de middenstand (laatste wikkelingen).



De touwbuizen hebben het midden bereikt De touwbuizen worden naar de middelste positie verplaatst door elkaar te kruisen en daardoor het touw vast te zetten


Het touwbinden wordt beëindigd en de touw wordt gesneden.



### Netwikkelp proces

De zoemer weerklinkt als de baalkamer voor 100% is gevuld:

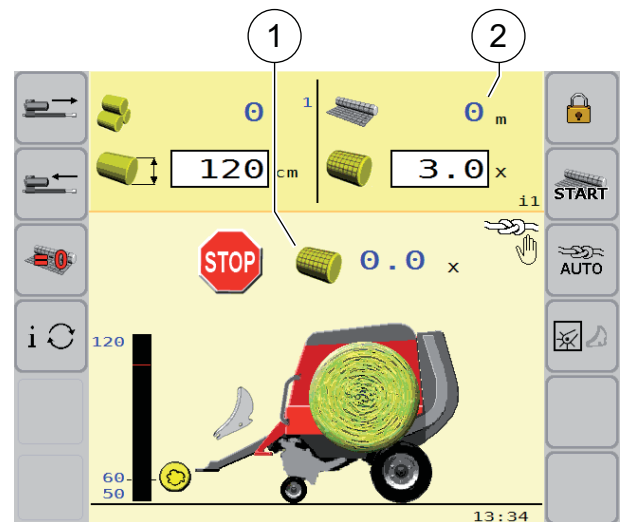
- Stop onmiddellijk

Terminal	Handeling
	- Druk op deze toets om het omwikkelen met een bindnet te selecteren.

Tijdens de bindnetwikkelp cyclus verschijnt het actuele aantal baalomwikkelingen in het midden van het scherm (1)

In de bovenhoek van het scherm (2) verschijnt het totale verbruikte volume aan bindnetmateriaal sinds de teller op nul werd gesteld.

Nadat het aantal vooraf bepaalde rotaties van de baal voor het netbinden is gemaakt, stopt het netbindproces en het net wordt afgesneden.



### Achterklep openen

Na voltooiing van de bindnetwickelcyclus of het touwbinden zal de uitlezing Achterklep-open verschijnen.

- Open de laadklep.

Achterklep openen, zie pagina 75.

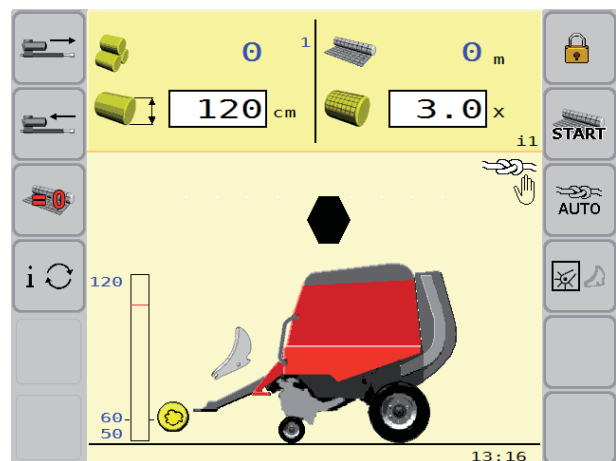
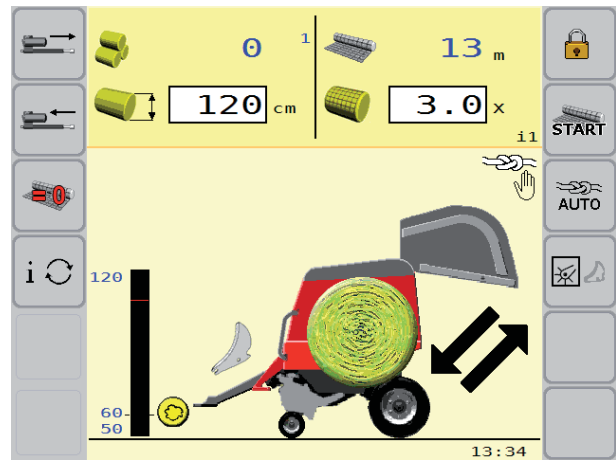
De baal wordt uit de baalkamer uitgedrukt.

Na het uitwerpen van de baal:

- De laadklep sluiten.

Sluiten van het achterluik, zie pagina 75.

Het werkmenu verschijnt opnieuw.





---

## 11. Na de eerste baal

---

De bestuurder is altijd verantwoordelijk voor de kwaliteit en de dekking van de baal. Controleer na het maken van de eerste baal (en daarna regelmatig):

- Diameter en vorm van de baal
- Dichtheid van de baal
- De dekking van de baal met touw en/of net

Als het resultaat niet aan uw verwachtingen voldoet:

- Pas de instellingen of parameters van toepassing aan
- Raadpleeg het hoofdstuk Storingen en het verhelpen ervan zie pagina 258.
- Als stappen 1 en 2 het probleem niet oplossen, neem dan contact op met uw dealer.

---

## 12. Balen opnieuw persen

---

Wanneer u balen opnieuw perst, moet u zorgen dat:

- Er zit geen touw en/of net om de balen.
- Er zit geen folie om de balen.
- Het materiaal is verspreid opdat een overbelasting van de pick-up of het snijsysteem wordt vermeden.

---

### Milieu



**Bindmaterialen en hun verpakkingen kunnen schadelijk zijn voor dieren.**

**Verzamel al het verspilde bindmateriaal en de verpakking ervan van het veld en voer ze af conform de nationale regelgeving met betrekking tot het afvoeren van afval.**

---



*Ontkoppel de messen bij het opnieuw persen van een baal, zodat het gras niet voor een tweede keer wordt gesneden.*

---

## 13. Baalvorming beëindigen

Altijd na het werk:

- Omwikkel de laatste baal met net of folie.
- Maak de perskamer leeg en reinig deze.
- Sluit en vergrendel de laadklep.
- Breng de pick-up volledig omhoog en vergrendel het.
- Schakel de hydraulica van de trekker uit.
- Ontkoppel/stop de aftakas van de trekker.
- Schakel het elektronische regelsysteem uit
- Sluit en vergrendel alle afschermingen en deuren.
- Maak de machine schoon.

## 14. Schoonmaken van de baalkamer

**Werk nooit aan de machine als deze draait**



**Aan een machine die in gebruik is mogen geen activiteiten worden uitgevoerd. Voorwerpen of personen kunnen vast komen te zitten, in de machine worden getrokken en het risico op verwondingen is aanzienlijk. Ernstige of zelfs dodelijke verwondingen kunnen anders het gevolg zijn.**

**De aftakas van de trekker blijft doordraaien, nadat hij is uitgeschakeld**

Na het ontkoppelen van de aftakas van de trekker, blijft de machine doordraaien als gevolg van massa-traagheid. Houd een voldoende veilige afstand aan, totdat de opnemer en alle bewegende delen volledig tot stilstand zijn gekomen.

De baalkamer moet zijn geleegd, voordat de machine over de weg wordt getransporteerd. Als er niet genoeg gewas is om een baal te produceren, gaat u als volgt te werk.

- Achterklep openen en beveiligen.
- Achterklep openen, zie pagina 75.
- Verwijder gewas en gewasresten uit de baalkamer.
- Achterklep sluiten.

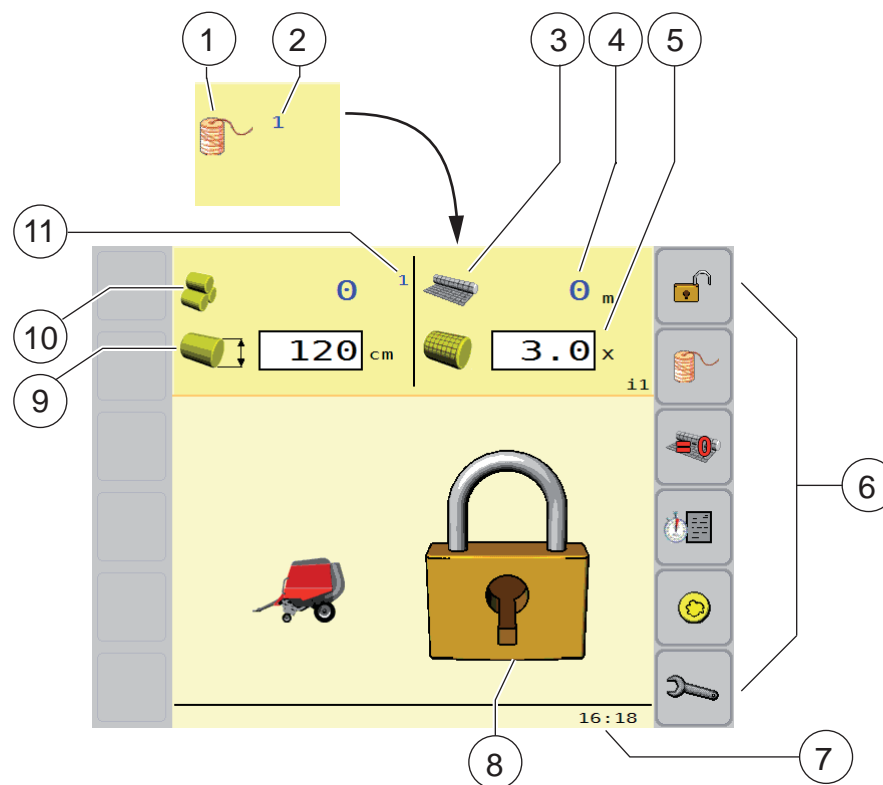
Sluiten van het achterluik, zie pagina 75.

## 15. Menu's

### ■ Algemeen

Dit hoofdstuk geeft een verklaring van de verschillende menu's, die met deze machine worden gebruikt. Voor een verklaring van der verschillende terminals zie de bijlage in het laatste gedeelte van deze gebruikshandleiding.  
Elektronische besturing: Terminal, zie pagina 287.

### ■ Overzicht hoofdmenu aangekoppelde machine




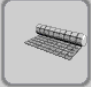
- |                              |                               |
|------------------------------|-------------------------------|
| 1 : Keuze voor touwbinden    | 2 : Touwbindprogramma         |
| 3 : Selectie bindnetwikkelen | 4 : Verbruik aan netmateriaal |
| 5 : Netbindingen             | 6 : Toegekende functie        |
| 7 : Werkelijke tijd          | 8 : Vergrendeling             |
| 9 : Baaldiameter             | 10 : Aantal gemaakte balen    |
| 11 : Gekozen balenteller     |                               |

### Toegekende functies

Pictogram	Toegekende functie
	<b>Arbeidsmenu</b> Indrukken om naar het werkmenu te gaan.
	<b>Netverbruik op nul stellen</b> Druk om de teller van het bindnetverbruik op nul te stellen
	<b>Touwbinden</b> Druk op deze knop om het touwbinden te beginnen
	<b>Balentelmenu</b> Druk om het balentelmenu op te roepen
	<b>Gemengde kamer menu</b> Druk om het gemengde kamer menu op te roepen.
	<b>Configuratiemenu</b> Druk om het configuratiemenu op te roepen

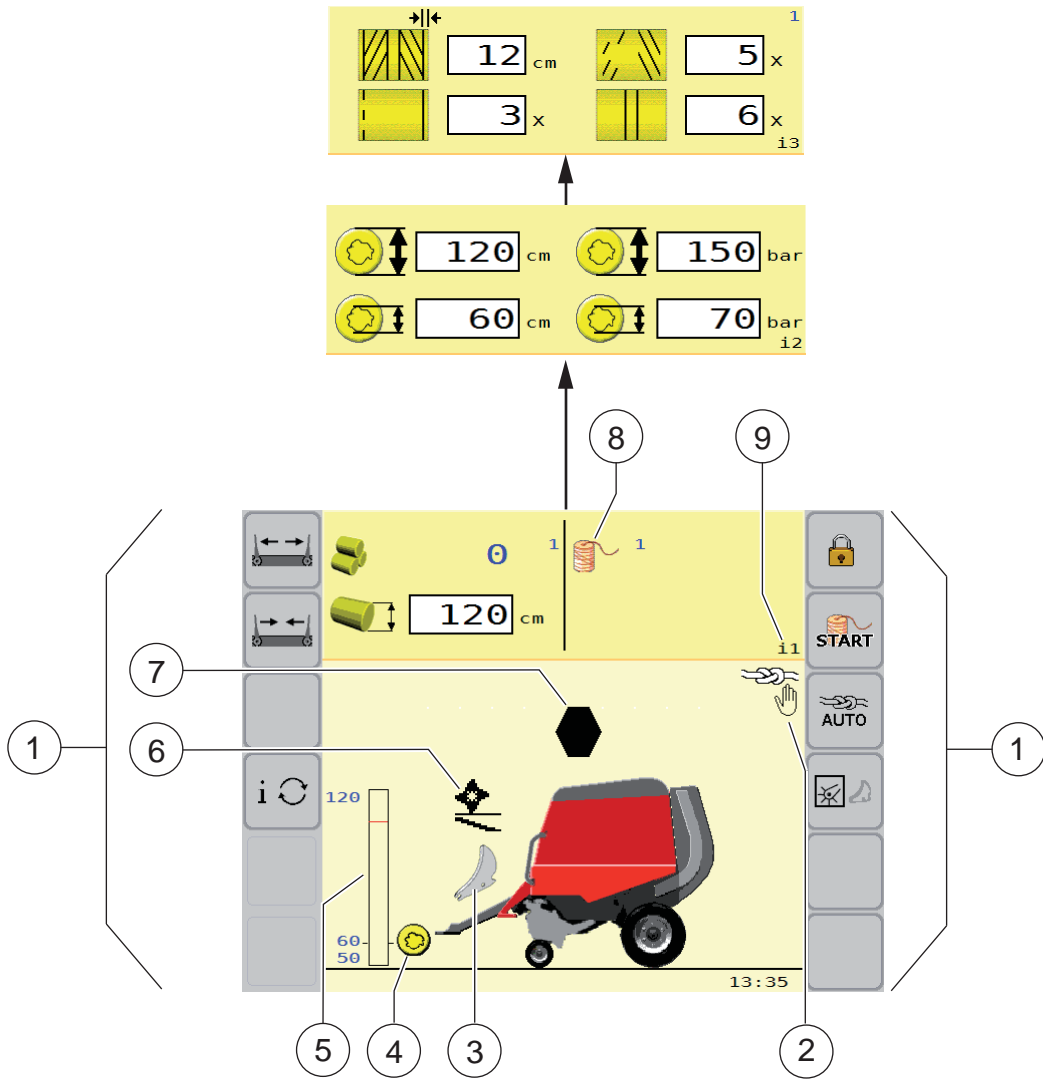
### Soort binden kiezen

In het hoofdmenu van de aangekoppelde machine kunt u het soort binden kiezen

Pictogram	Toegekende functie
	<b>Touwbinden</b> Druk om het touwbinden te kiezen
	<b>Netbinden</b> Druk knop om het netbinden te selecteren.






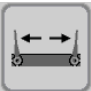
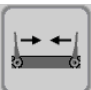

■ Werkmenu

Touwbinden geselecteerd

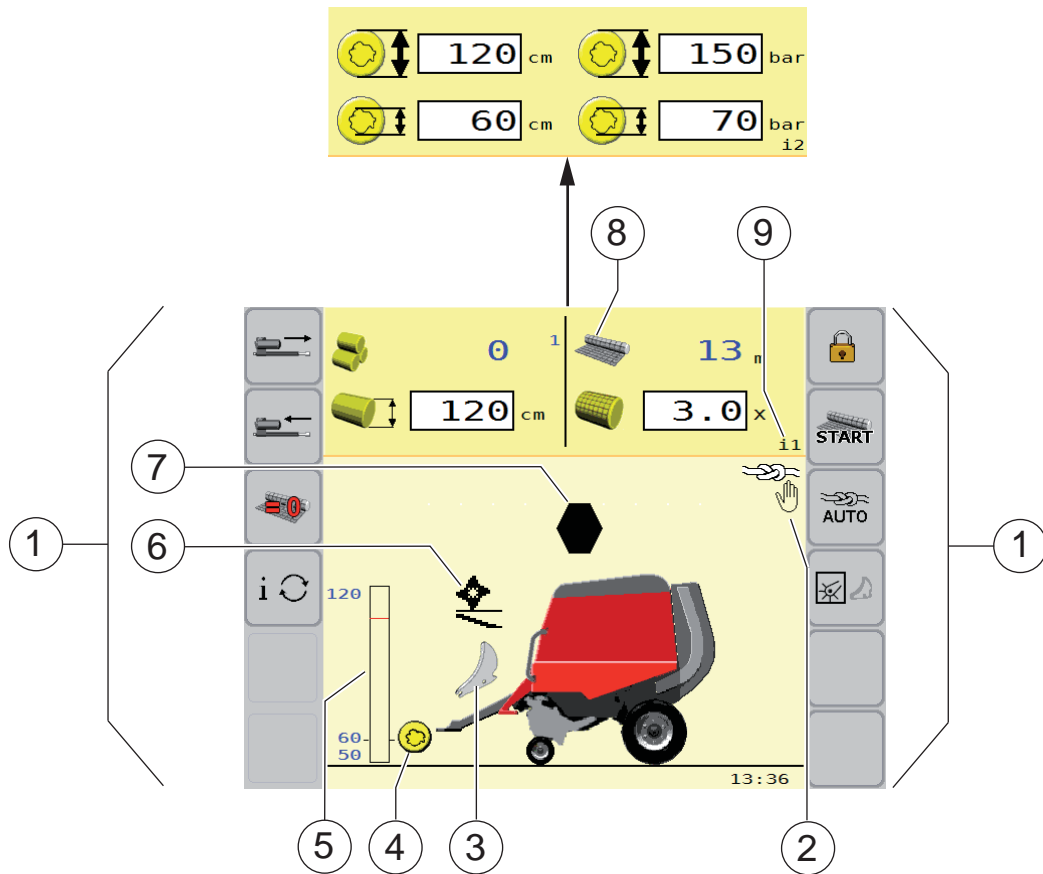


- |                                     |                               |
|-------------------------------------|-------------------------------|
| 1 : Toegekende functies             | 2 : Weergave AUTO / HANDMATIG |
| 3 : Messen actief                   | 4 : Gemengde kamer actief     |
| 5 : Weergave baalgroei              | 6 : Dropfloor neergelaten     |
| 7 : Richtingsindicator              | 8 : Touwbinden geselecteerd   |
| 9 : Nummer van het informatiescherm |                               |

## Toegekende functies






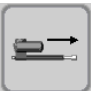
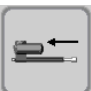
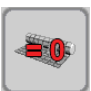

Pictogram	Toegekende functie
	<p><b>Hoofdmenu</b></p> <p>Druk om terug te keren naar het hoofdmenu</p>
	<p><b>Touwbinden starten</b></p> <p>Druk om het touwbinden te beginnen</p>
	<p><b>Automaatmodus / handmodus</b></p> <p>Druk op deze toets om de automaatmodus te kiezen als u in de handmodus bent, om automatisch te starten met het bindnetomwikkelen of met het touwbinden.</p> <p>Druk op deze toets om de handmodus te kiezen als u in de automaatmodus bent, om handmatig te starten met het bindnetomwikkelen of met het touwbinden.</p>
	
	<p><b>Opnemer of messen</b></p> <p>Druk om tussen de pick-up en de messen te kiezen</p>
	<p><b>Touwbuizen uit elkaar</b></p> <p>Ingedrukt houden om de touwbuizen uit elkaar te bewegen</p>
	<p><b>Touwbuizen bij elkaar</b></p> <p>Ingedrukt houden om de touwbuizen bijeen te bewegen</p>
	<p><b>Info</b></p> <p>Indrukken om door de bovenste informatieschermen te bladeren.</p>

Netbinden geselecteerd



- |                                     |                               |
|-------------------------------------|-------------------------------|
| 1 : Toegekende functies             | 2 : Weergave AUTO / HANDMATIG |
| 3 : Messen actief                   | 4 : Gemengde kamer actief     |
| 5 : Weergave baalgroei              | 6 : Dropfloor neergelaten     |
| 7 : Richtingsindicator              | 8 : Netbinden geselecteerd    |
| 9 : Nummer van het informatiescherm |                               |



## Toegekende functies





Pictogram	Toegekende functie
	<p><b>Hoofdmenu</b></p> <p>Druk om terug te keren naar het hoofdmenu</p>
	<p><b>Netbinden starten</b></p> <p>Druk op deze knop om het netbinden te beginnen.</p>
	<p><b>Automaatmodus / handmodus</b></p> <p>Druk op deze toets om de automaatmodus te kiezen als u in de handmodus bent, om automatisch te starten met het bindnetomwikkelen of met het touwbinden.</p> <p>Druk op deze toets om de handmodus te kiezen als u in de automaatmodus bent, om handmatig te starten met het bindnetomwikkelen of met het touwbinden.</p>
	
	<p><b>Opnemer of messen</b></p> <p>Druk om tussen de pick-up en de messen te kiezen</p>
	<p><b>Invoerplaat uit</b></p> <p>Ingedrukt houden om de invoerplaat naar de balenkamer te verplaatsen.</p>
	<p><b>Invoerplaat binnen</b></p> <p>Ingedrukt houden om de invoerplaat van de balenkamer weg te verplaatsen</p>
	<p><b>Netverbruik op nul stellen</b></p> <p>Druk om de teller van het bindnetverbruik op nul te stellen</p>
	<p><b>Info</b></p> <p>Indrukken om door de bovenste informatieschermen te bladeren.</p>



### Selecteren van opnemer of messen

De opnemer is als verstekfunctie voorgeselecteerd. De actuele, geselecteerde functie is omkaderd en gemarkeerd.



Terminal	Handeling
	- Druk op deze toets op de solenoïdeklep van de opnemer te activeren.
	- Druk op deze toets op de solenoïdeklep van de opnemer te activeren.

Terminal	Handeling
	- Als de messen geselecteerd worden, verschijnt er een extra toets.
	- De messen en de Dropfloor bewegen tegelijkertijd. - Indrukken om de volgende functie te activeren.
	- De Dropfloor kan omhoog en omlaag bewegen en de messen zijn niet actief (neergelaten stand). Deze functie is alleen toegankelijk bij het persen zonder gebruik van messen. - Indrukken om de volgende functie te activeren.
	- De messen zijn actief. - Indrukken om de volgende functie te activeren.

### Handmatige of automatische modus

Het systeem start op in de automaatmodus, gebruik de handmodus om:

- een veld in te vullen,
- bindnet of bindtouw te installeren,
- een door de gebruiker te definiëren touwbindpatroon te creëren.

Terminal	Handeling
	- Indrukken om de automatische modus te kiezen.
	- Druk op deze toets om over gaan naar handmodus.

### Handmatig touwbinden

De programma's touwbinden 1-5 zijn voor hooi en stro, programma 6 is alleen voor vlas.

Terminal	Handeling
	- Druk op deze knop om het touwbinden te beginnen.

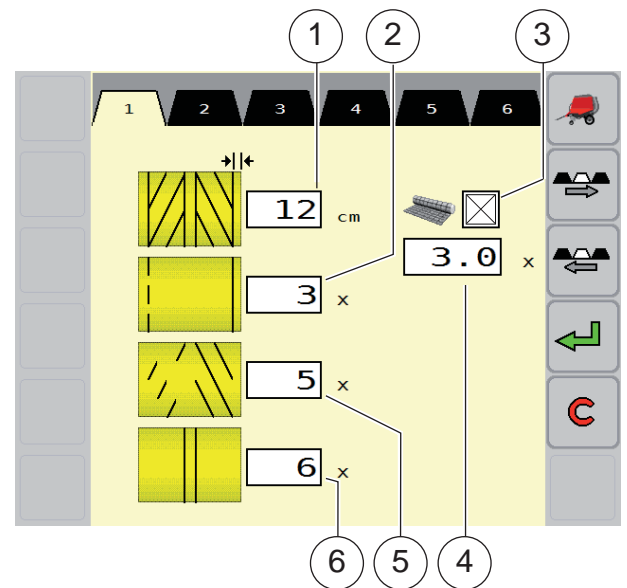
### Touwbinden instellen

De volgende instellingen zijn mogelijk in de programma's 1-5:

- 1 : De afstand tussen de zijwikkelingen en de zijkant van de baal
- 2 : Aantal beginwikkelingen langs de baalranden
- 3 : Netwikkeling activering <sup>(1)</sup>.
- 4 : Aantal netwikkelingen <sup>(1)</sup>.
- 5 : Aantal tussenliggende touwwikkelingen
- 6 : Aantal eindwikkelingen in het midden van de baal

<sup>(1)</sup> Alleen van toepassing als in het "dealer menu 1" touwbinden en netbinden geactiveerd is.

Dealermenu 1, zie pagina 165.

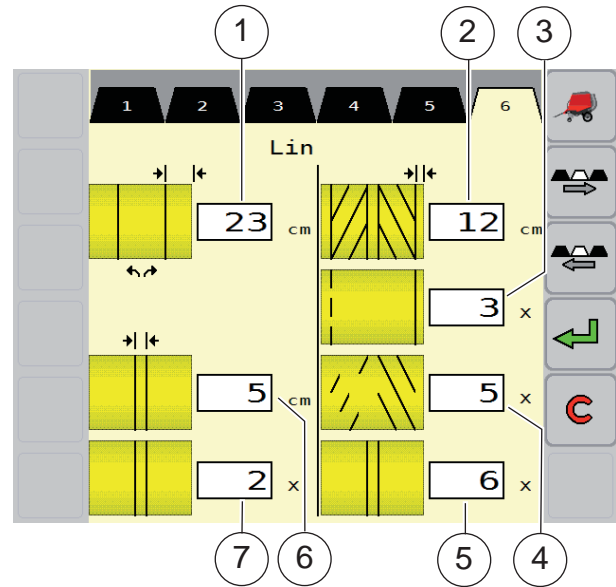


Terminal	Handeling
	- Druk op deze toets om de instellingen voor het touwbinden op te roepen.
	U kunt de verstek-touwbindprogramma's naar wens wijzigen.
	- Selecteer de te wijzigen parameter.
	- Wijzig de geselecteerde parameter.
	- Bevestig de invoer.

Het touwprogramma 6 is alleen voor vlas. Om vlasballen te persen is een optionele vlaskit nodig.





Mogelijke instellingen:

- 1 : Startpositie van de touwbuizen
- 2 : De afstand tussen de zijwikkelingen en de zijkant van de baal
- 3 : Aantal beginwikkelingen langs de baalranden
- 4 : Aantal tussenliggende touwwikkelingen
- 5 : Aantal eindwikkelingen in het midden van de baal
- 6 : Touwafstand tijdens het balenpersen
- 7 : Aantal touwwikkelingen na het bereiken van de baaldiameter




Terminal	Handeling
	- Druk op deze toets om de instellingen voor het touwbinden op te roepen.
	U kunt de verstek-touwbindprogramma's naar wens wijzigen.
	- Selecteer de te wijzigen parameter.
	- Wijzig de geselecteerde parameter.
	- Bevestig de invoer.

## Toegekende functies

Pictogram	Toegekende functie
	<b>Hoofdmenu</b> Druk op deze toets om naar het hoofdmenu te gaan.
	<b>Vorige tabblad</b> Druk om het vorige touwbindprogramma te selecteren
	<b>Volgende tabblad</b> Druk om het volgende touwbindprogramma te selecteren
	<b>Activeer het tabblad</b> Druk op deze knop om de betreffende tab te activeren. De programmanummer verschijnt op het werkscherm.
	<b>Stel de waarden terug</b> Druk op deze toets om waarden terug te stellen naar fabrieksinstellingen.

### Handmatig netbinden


Terminal	Handeling
	- Druk op deze knop om het netbinden te beginnen.

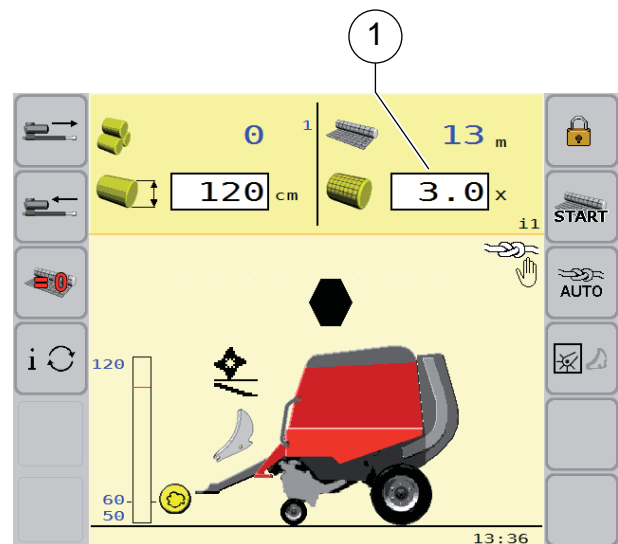
### Nulstellen van de uitlezing van het verbruik aan bindnetmateriaal

Terminal	Handeling
	- Druk om de teller van het bindnetverbruik op nul te stellen

### Netbinden instellen

1 : Aantal netwikkelingen.

Terminal	Handeling
	- Selecteer de gewenste parameter.
	- Wijzig de gewenste parameter.
	- Druk op deze toets om de invoer te bevestigen.

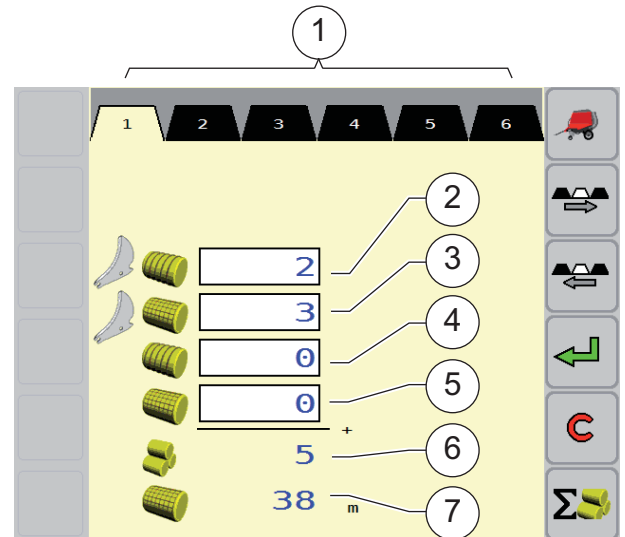


## ■ Balentelmenu

In het menu van de balenteller zijn 40 verschillende balentellers beschikbaar, die u via een register afzonderlijk kunt selecteren. Het balentellerscherm toont de volgende waarden.

- 1 : Baaltellers
- 2 : Baal met touwbinding - bewerkt met OptiCut.
- 3 : Baal met netbinding - bewerkt met OptiCut .
- 4 : Baal met touwbinding - zonder OptiCut.
- 5 : Baal met netbinding - zonder OptiCut.
- 6 : Het totale aantal balen onder dit tabblad
- 7 : Totale hoeveelheid verbruikt netmateriaal.

Terminal	Handeling
	- Selecteer de te wijzigen parameter.
	- Wijzig de geselecteerde parameter.
	- Bevestig de invoer.



## Toegekende functies

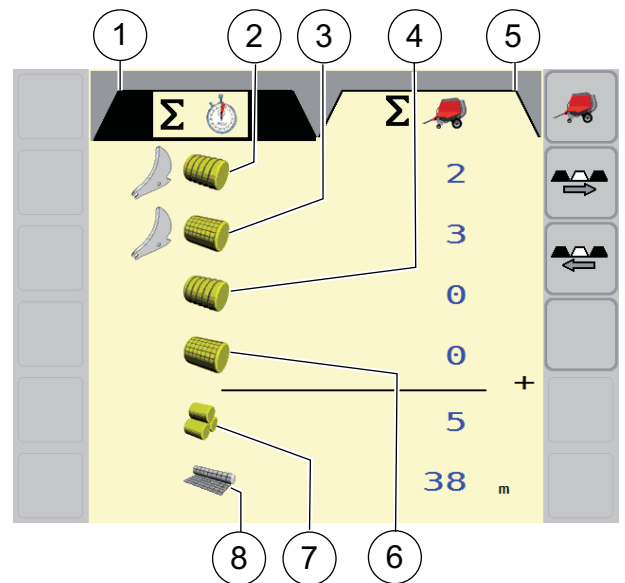
Pictogram	Toegekende functie
	<b>Hoofdmenu</b> Druk op deze toets om naar het hoofdmenu te gaan.
	<b>Vorige tabblad</b> Druk op deze toets om het vorige balentelprogramma te selecteren.
	<b>Volgende tabblad</b> Druk op deze toets om het volgende balentelprogramma te selecteren.
	<b>Activeer het tabblad</b> Druk op deze knop om de betreffende tab te activeren. De geselecteerde teller verschijnt op het scherm.
	<b>Teller op nul stellen</b> Druk op deze toets om alle waarden van de geselecteerde balenteller op 'nul' te stellen.
	<b>Balentotaalteller</b> Indrukken om het totalenbalentelmenu te selecteren.



## Balentotaalteller

De tab voor de balentotaalteller (1) en die voor de machinebalenteller (6) geven beide het aantal balen aan dat met de aangekoppelde machine is geproduceerd. De enige uitzondering is dat het uitsluitend mogelijk is de waarden van de balentotaalteller te wissen. De volgende waarden worden getoond:

- 1 : Tabblad Balentotaalteller
- 2 : Baal met touwbinding - bewerkt met OptiCut
- 3 : Baal met netbinding - bewerkt met OptiCut
- 4 : Balen met touwbinding - zonder OptiCut
- 5 : Tab voor de machinetotalen-balenteller
- 6 : Balen met netbinding - zonder OptiCut
- 7 : Balentotaalteller
- 8 : Totaal netverbruik



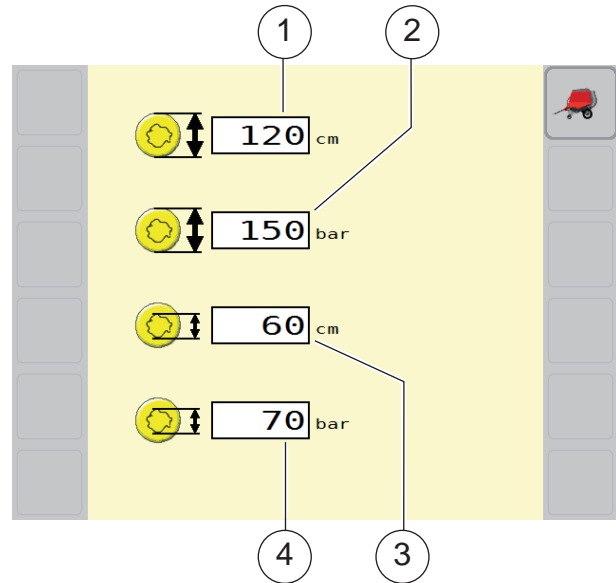
## Toegekende functies

Pictogram	Toegekende functie
	<b>Hoofdmenu</b> Druk op deze toets om naar het hoofdmenu te gaan.
	<b>Vorige tabblad</b> Druk op deze toets om het vorige balentelprogramma te selecteren.
	<b>Volgende tabblad</b> Druk op deze toets om het volgende balentelprogramma te selecteren.
	<b>Teller op nul stellen</b> Druk op deze toets om alle waarden van de totalen-balenteller op 'nul' te stellen.

### ■ Gemengde kamer menu

U kunt de volgende parameters configureren:

- 1 : Baaldiameter.
- 2 : Buitenste baaldruk.
- 3 : Zachte kerndiameter.  
De minimale instelling is 60 cm (23 10/16")  
(0 cm (0") is gedeactiveerde zachte kern).
- 4 : Zachte kerndruk.



Terminal	Handeling
	- Druk (in het hoofdmenu) om het gemengde kamer menu op te roepen
	- Selecteer de te wijzigen parameter.
	- Wijzig de geselecteerde parameter.
	- Bevestig de invoer.

### Toegekende functies

Pictogram	Toegekende functie
	<b>Hoofdmenu</b> Druk op deze toets om naar het hoofdmenu te gaan.

## ■ Informatiescherm

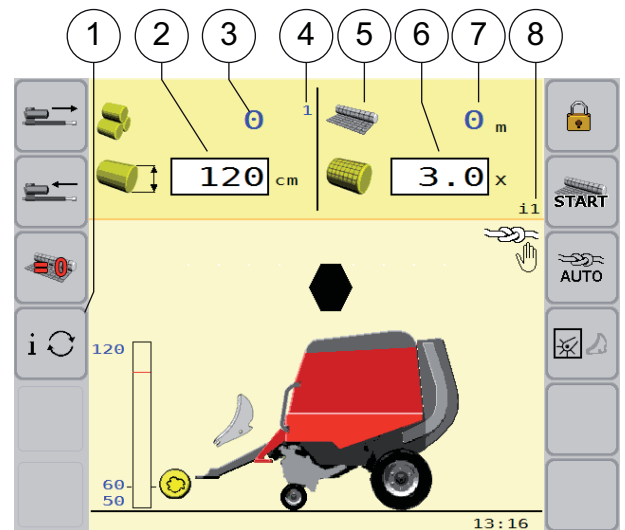
### Informatiescherm 1

#### Netbinden

In informatiescherm 1 (i1) (8) kunt u de volgende functies instellen of zien:

- (2) Baaldiameter
- (3) Aantal gemaakte balen
- (4) Gekozen balenteller
- (5) Selectie bindnetwikkelen
- (6) Netbindingen
- (7) Verbruik aan netmateriaal

Als toets (1) 1x wordt ingedrukt, verschijnt informatiescherm 2 (i2)

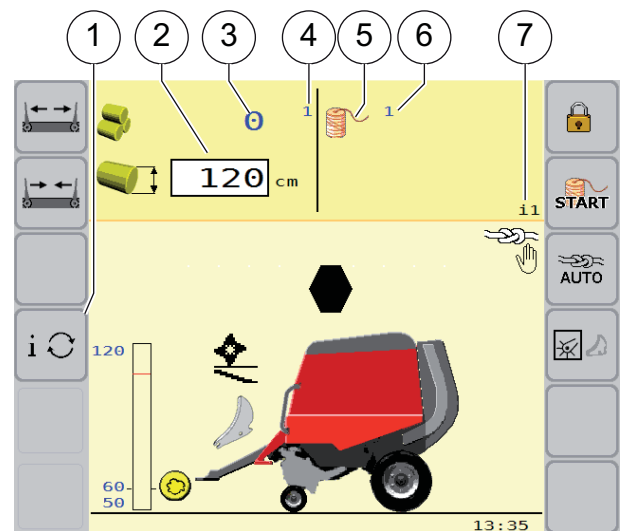


#### Touwbinden

In informatiescherm 1 (i1) (7) kunt u de volgende functies instellen of zien:

- (2) Baaldiameter
- (3) Aantal gemaakte balen
- (4) Gekozen balenteller
- (5) Keuze voor touwbinden
- (6) Touwbindprogramma

Als toets (1) 1x wordt ingedrukt, verschijnt informatiescherm 2 (i2).

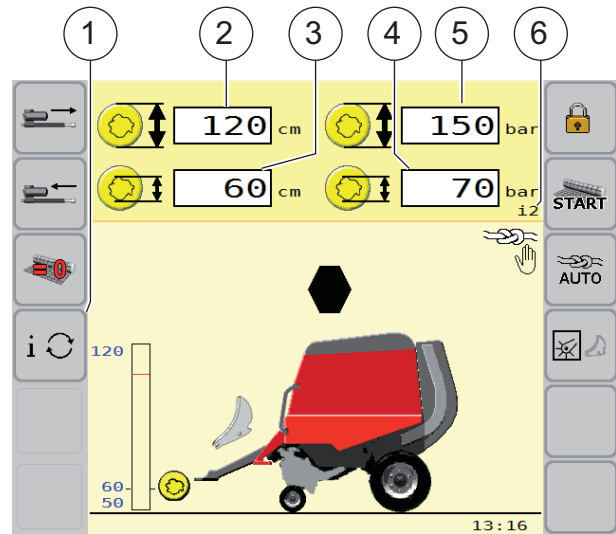


### Informatiescherm 2

In informatiescherm 2 (i2) (6) kunt u de volgende functies instellen of zien:

- (2) Baaldiameter
- (3) Zachte kerndiameter
- (4) Zachte kerndruk
- (5) Buitenste baaldruk

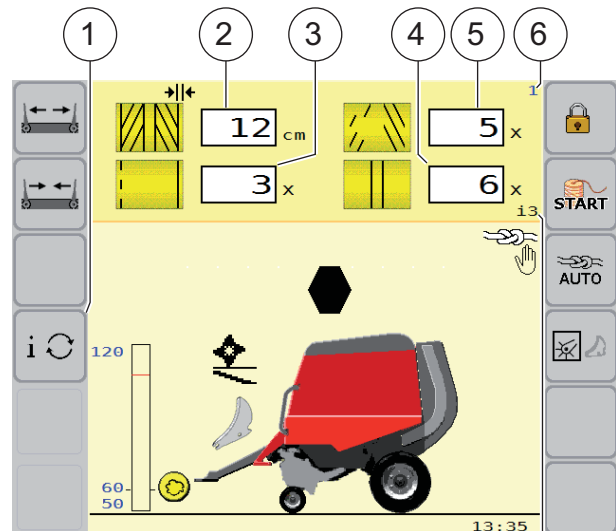
Als toets (1) 1x wordt ingedrukt, verschijnt informatiescherm 3 (i3).



### Informatiescherm 3

In informatiescherm 3 (i3) (7) kunt u de volgende functies instellen of zien:

- (2) De afstand tussen de zijwikkelingen en de zijkant van de baal
- (3) Aantal beginwikkelingen langs de baalranden
- (4) Aantal eindwikkelingen in het midden van de baal
- (5) Aantal tussenliggende touwwikkelingen
- (6) Touwbindprogramma



7



## ■ Configuratiemenu

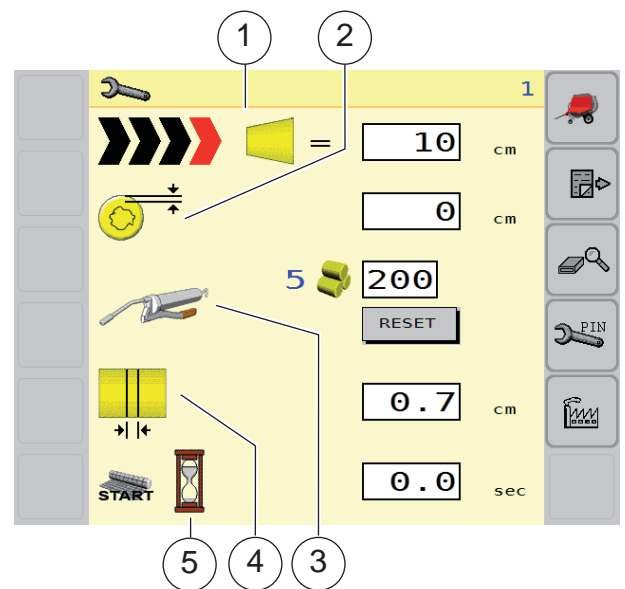
De gebruikersfunctie laat u de functies van de aangekoppelde machine overzien en configureren. De als laatste ingestelde gegevens worden getoond.

### Configuratiemenu 1

U kunt de volgende parameters configureren:

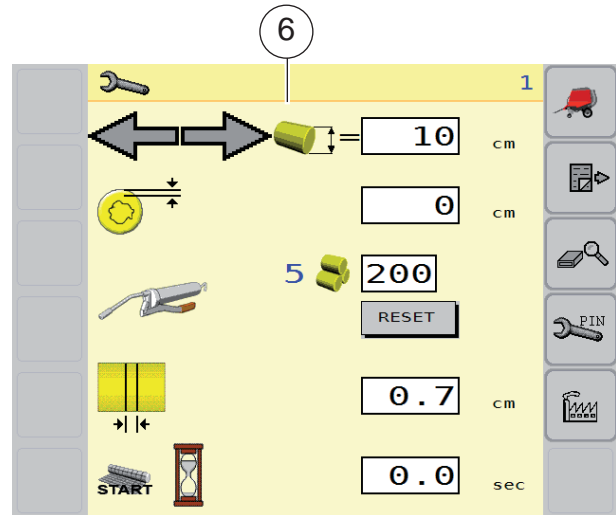
- 1 : Gevoeligheid baalvormindicatie
- 2 : Correctie van baaldiameter
- 3 : Smeerinterval
- 4 : Afstand uiteinde touw
- 5 : Uitstel netwikkeling

Terminal	Handeling
	In het hoofdmenu: - Indrukken het configuratiemenu te openen.
	- Selecteer de te wijzigen parameter.
	- Wijzig de geselecteerde parameter.
	- Bevestig de invoer.



**Sensor is defect, niet aangesloten und de signaalspanning is buiten bereik**

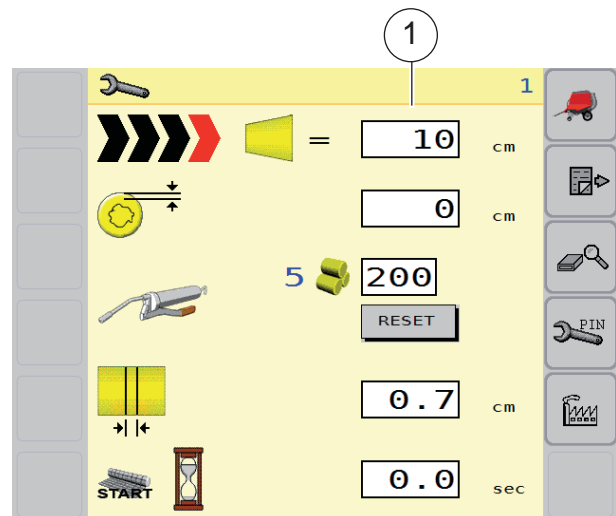
Als de sensor baalvormindicatie niet is aangesloten of gebroken is of de signaalspanning buiten bereik is, schakelt de machine automatisch om van richtingsindicatie (1) naar rijindicatie (6).



**Gevoeligheid baalvormindicatie**

De gevoeligheid van de indicatie voor de baalvorm (1) geeft het verschil aan tussen de baaldiameter aan de linkerzijde en de rechterzijde, met gebruik van pijlen

De pijl kan worden ingesteld tussen 5 (2") en 20 cm (8") verschil van baaldiameter. (10 cm (4") is de fabriekinstelling).



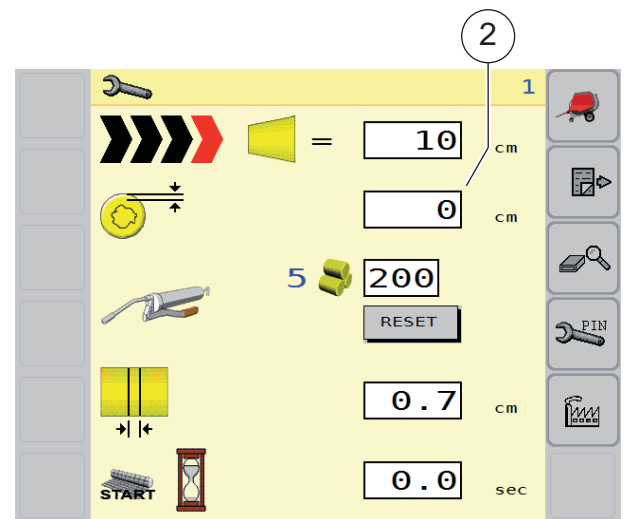
### Correctie van baaldiameter

Gebruik de baaldiametercorrectie (2) in het geval dat de echte baaldiameter afwijkt van de vooraf ingestelde baaldiameter

De baaldiametercorrectie kan worden ingesteld tussen -10 cm (-4") en +10 cm (+4").



*Het is belangrijk om de afwijking van de baaldiameter regelmatig te controleren om een goede touw- en/of netomwikkeling te garanderen.*

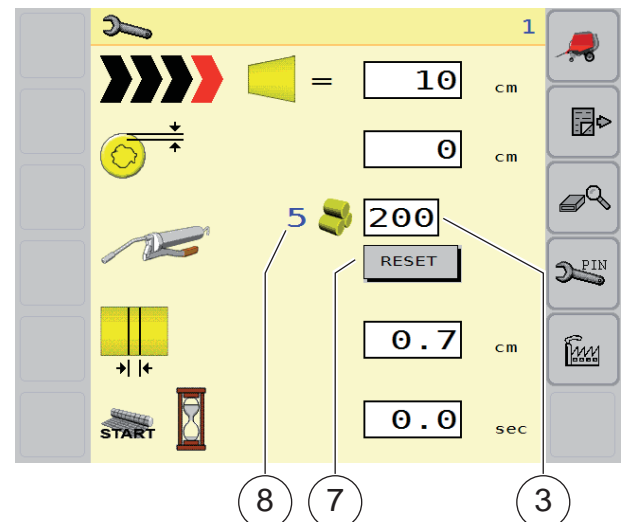


### Smeerinterval

Gebruik de vooraf ingestelde waarde (3) van het smeerinterval om een waarschuwing te ontvangen (in de vorm van een smeerpistool) in het werkmenu

Gebruik de resetknop (7) om het smeerinterval te resetten nadat de machinedelen gesmeerd zijn.

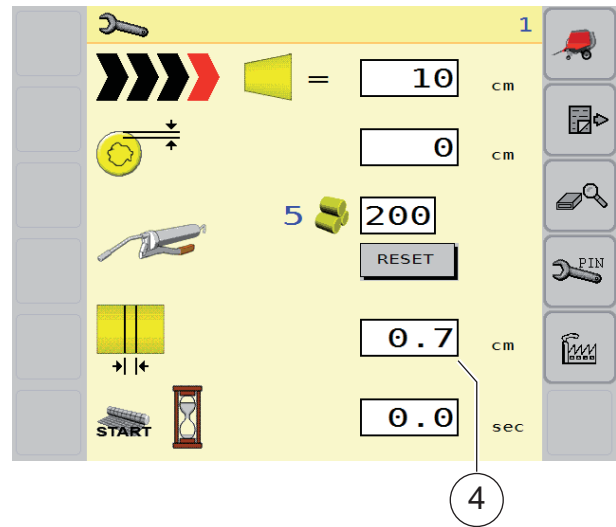
Het is mogelijk om het vooraf ingesteld aantal balen (3) te wijzigen. Het aantal geproduceerde balen sinds de laatste reset wordt weergegeven door (8).



### Afstand uiteinde touw

De afstand van het uiteinde touw (4) geeft de afstand tussen de uiteinden van de laatste touwwikkelingen aan

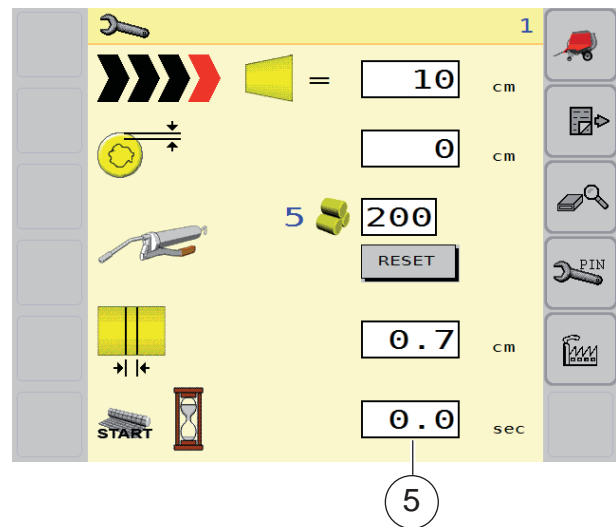
De standaardinstelling is 0.7 cm (9/32"). Een hogere waarde betekent een grotere afstand tussen de laatste wikkelingen.



### Uitstel netwikkeling







In de automatische modus, kan het starten van de netwikkeling (5) worden uitgesteld wanneer de baaldiameter zijn vooraf ingestelde waarde heeft bereikt.

De standaardinstelling is 0.0 s. Een hogere waarde betekent: het stopteken verschijnt eerder dan het moment waarop de actuator begint.






## Toegekende functies

Pictogram	Toegekende functie
	<b>Hoofdmenu</b> Druk op deze toets om naar het hoofdmenu te gaan.
	<b>Volgende menu</b> Indrukken om het volgende configuratiemenu te selecteren
	<b>Vorig menu</b> Indrukken om het vorige configuratiemenu te selecteren
	<b>Dealermenu</b> Indrukken om het dealermenu te selecteren.
	<b>Servicemenu</b> Indrukken om het servicemenu te selecteren.
	<b>Diagnostiekmenu</b> Druk om het diagnosemenu te selecteren

## ■ Dealermenu aangekoppelde machine

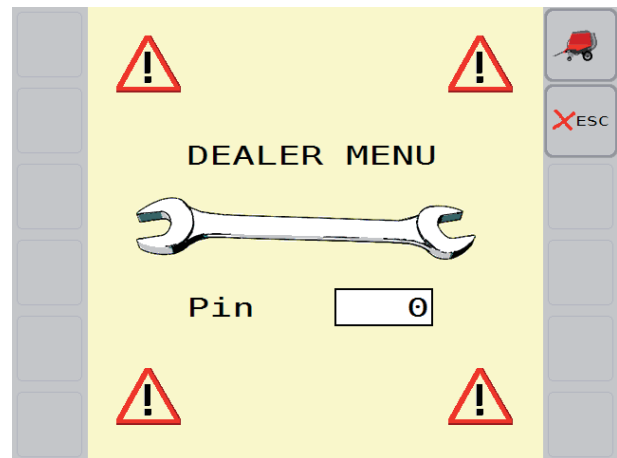
Dit menu is bedoeld voor erkende dealers en ervaren klanten. Het wijzigen van de instellingen via het dealermenu geschiedt voor eigen rekening en risico

Het invoeren van een PIN-code is vereist om toegang te krijgen; de PIN-code luidt 0005.

Terminal	Handeling
	- Selecteer het PIN-invoerveld.
	- Voer de PIN-code in.
	- Bevestig de invoer. Het eerste dealervenster opent nu.

### Toegekende functies

Pictogram	Toegekende functie
	<b>Hoofdmenu</b> Druk op deze toets om naar het hoofdmenu te gaan.
	<b>Configuratiemenu</b> Druk op de toets om terug te keren naar het configuratiemenu.






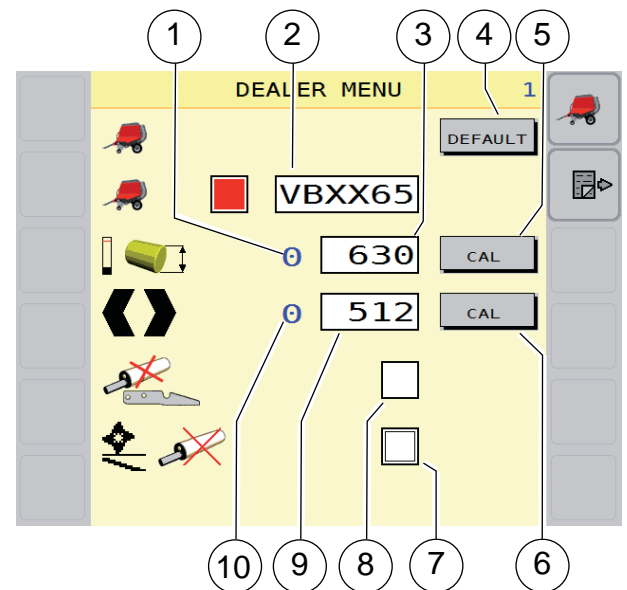
### Dealermenu 1

Hier kunt u de volgende functie instellen:

- 4            Standaardinstellingen
- 2            Machinetype
- 1, 3 & 5    Kalibratie sensor baalgroei
- 6, 9 & 10   Kalibratie sensor baalvorm
- 8            Schakelaar van de vergrendelingsensor van de laadklep
- 7            Dropfloorsensor




### Toegekende functies

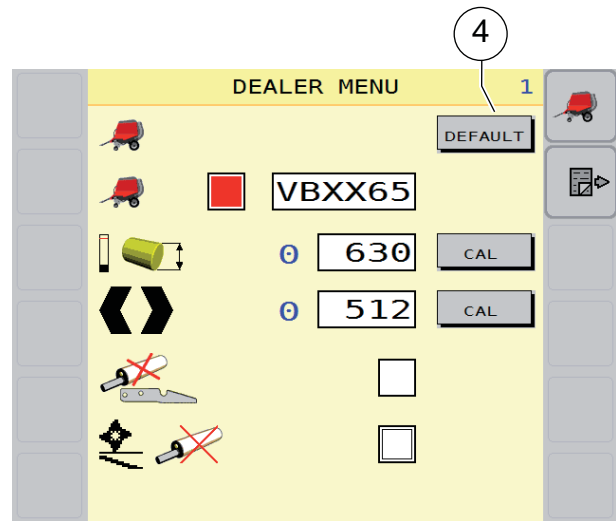
Pictogram	Toegekende functie
	<b>Hoofdmenu</b> Druk op deze toets om naar het hoofdmenu te gaan.
	<b>Volgende menu</b> Indrukken om het volgende dealermenu te selecteren.
	<b>Vorig menu</b> Indrukken om het vorige dealermenu te selecteren.



### Standaardinstellingen

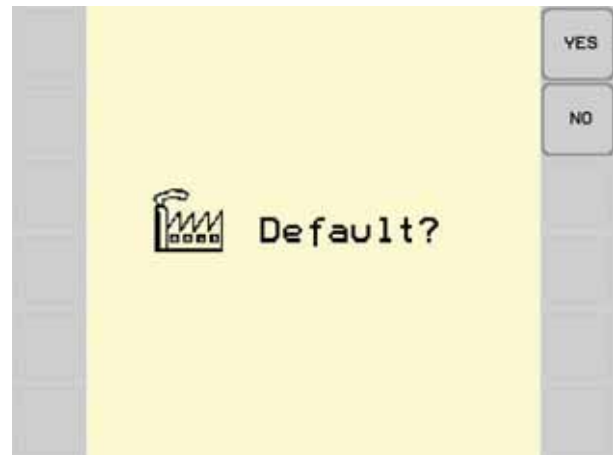
Deze functie stelt alle parameters van het elektronische bedieningssysteem opnieuw in naar de standaard fabriekinstellingen

Terminal	Handeling
	- Selecteer DEFAULT (4). Het bevestigingsscherm verschijnt
	- Druk op deze toets om te bevestigen.
	- Indrukken om terug te gaan naar het dealermenu.



Altijd na het terugzetten naar de standaardinstellingen:

- Kalibratie van de baalvormsensor.  
Kalibratie baalvormindicatie, zie pagina 170.
- Controleer het machinetype en wijzig het indien nodig.  
Machinetype, zie pagina 167.
- Kalibratie van de baalgroeisensor.  
Kalibratie sensor baalgroei, zie pagina 167.



### Machinetype

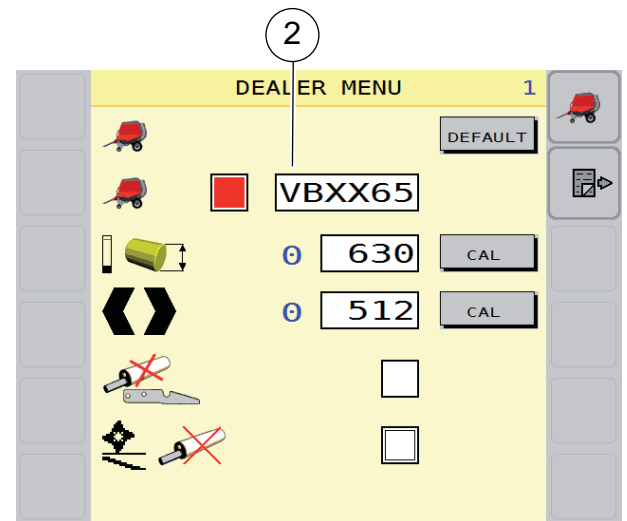
Het vakje machinetype (2) toont het type van de machine waarop de software wordt toegepast.

VBXX65 voor de VB 2265 machines.

VBXX95 voor de VB 2295 machines.

Als het machinetype onjuist is:

Terminal	Handeling
	- Selecteer de te wijzigen parameter.
	- Wijzig de geselecteerde parameter.
	- Bevestig de invoer.

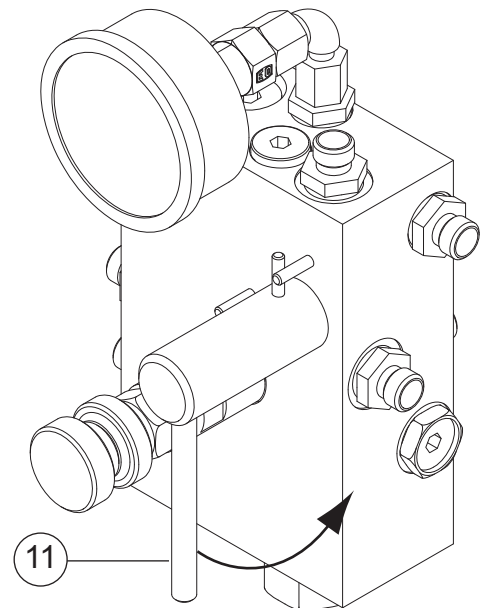


### Kalibratie sensor baalgroei

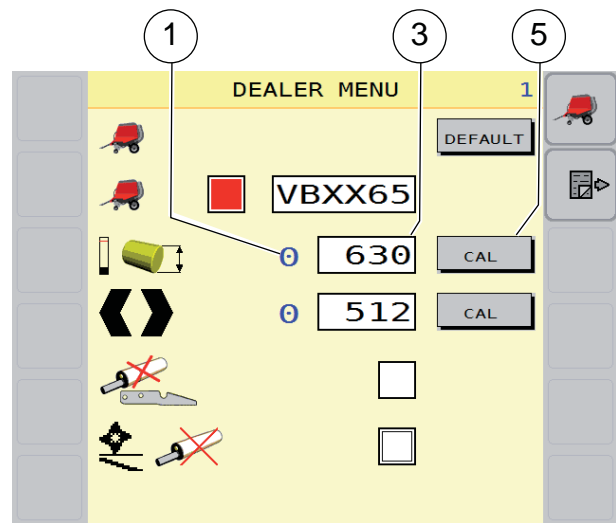
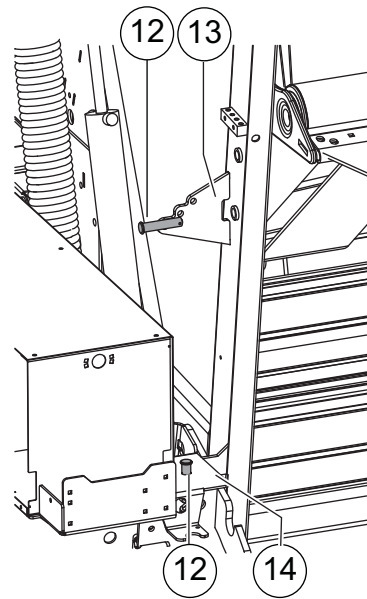
Voor de kalibratie van de baalgroei sensor:

- Zorg ervoor dat de motor van de trekker draait
- Zorg ervoor dat het hydraulische systeem van de trekker aangeschakeld is

Terminal	Handeling
	- Open de laadklep hydraulisch.
	- Plaats de hendel (11) aan het hydraulische ventiel aan de voorzijde (links) van de machine in horizontale positie om de laadklep te vergrendelen
	<b>Gebruik altijd de veiligheidsvergrendeling wanneer de laadklep open is</b> <b>Dit is een gevaarlijke situatie die, indien niet vermeden, kan resulteren in de dood of ernstig letsel.</b>
	- Schakel het hydraulische systeem uit.
	- Zet de motor van de trekker uit en verwijder de contactsleutel.





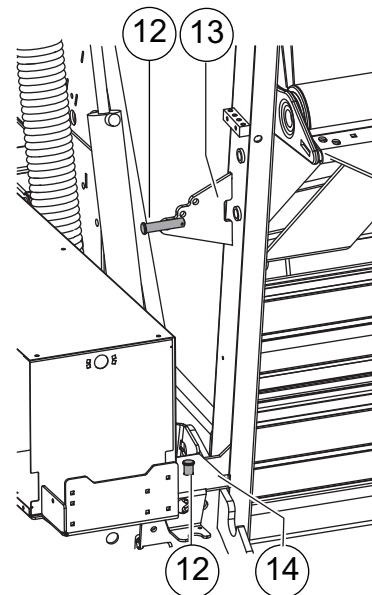
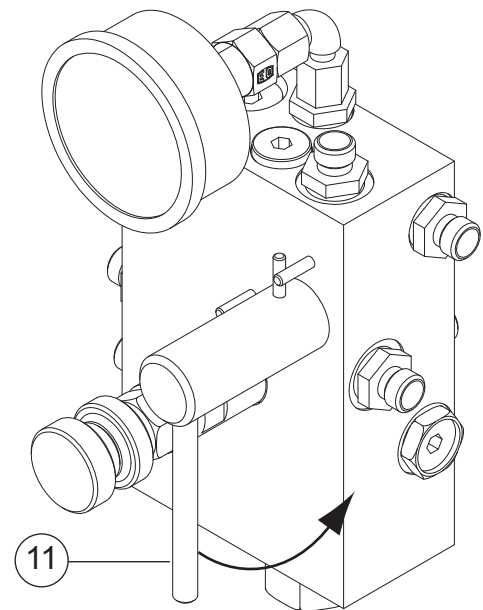
Terminal	Handeling
	<ul style="list-style-type: none"> <li>- Verwijder de borgpen (12) uit de houder (14).</li> </ul>
	<ul style="list-style-type: none"> <li>- Stop de pen (12) in de onderste opening (13) van de laterale wand</li> </ul>
	<ul style="list-style-type: none"> <li>- Plaats de hendel (11) aan het hydraulische ventiel aan de linkerkant van de machine in verticale positie om de laadklep te ontgrendelen</li> </ul>
	<ul style="list-style-type: none"> <li>- Plaats het overeenkomstig ventiel op de trekker in zweefstand of ervoor te zorgen dat er geen druk op de laadklep is.</li> </ul>
	<ul style="list-style-type: none"> <li>- Zorg ervoor dat de spanarm op de pen (12) ligt.</li> </ul>
	<ul style="list-style-type: none"> <li>- Schakel het elektronische bedieningssysteem in.</li> </ul>
	<ul style="list-style-type: none"> <li>- Druk om het configuratiemenu op te roepen.</li> </ul>
	<ul style="list-style-type: none"> <li>- Druk om het dealermenu op te roepen.</li> </ul>
	<ul style="list-style-type: none"> <li>- Selecteer het PIN-invoerveld.</li> </ul>
	<ul style="list-style-type: none"> <li>- Voer de PIN-code in.</li> </ul> <p>Het invoeren van een PIN-code is vereist om toegang te krijgen; de PIN-code luidt 0005.</p>
	<ul style="list-style-type: none"> <li>- Bevestig de invoer.</li> </ul> <p>Het eerste dealervenster opent nu.</p>
	<ul style="list-style-type: none"> <li>- Selecteer CAL (5).</li> </ul>



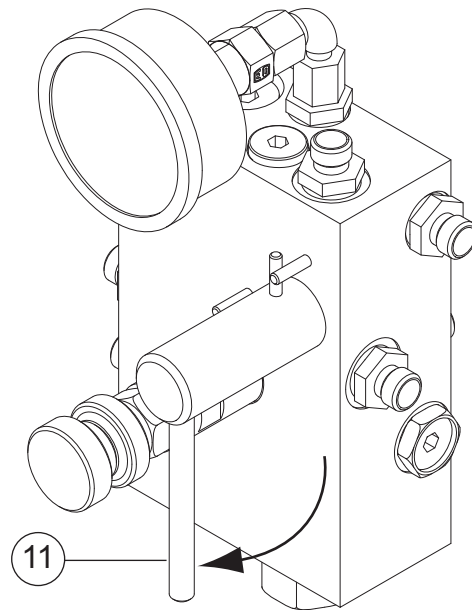
De getoonde actuele waarde wordt opgeslagen (1) en weergegeven als de opgeslagen waarde (3)

De waarde moet tussen 652 en 732 zijn. Als de waarde zich buiten dit bereik bevindt, moet u de sensor vervangen en opnieuw kalibreren.

Terminal	Handeling
	- Indrukken om het elektronische regelsysteem uit te schakelen
	- Zet de motor van de trekker aan
	- Schakel het hydraulische systeem in.
	- Open de laadklep hydraulisch.
	- Plaats de hendel (11) aan het hydraulische ventiel aan de voorzijde (links) van de machine in horizontale positie om de laadklep te vergrendelen
	<p><b>Gebruik altijd de veiligheidsvergrendeling wanneer de laadklep open is</b></p> <p><b>Dit is een gevaarlijke situatie die, indien niet vermeden, kan resulteren in de dood of ernstig letsel.</b></p>
	- Schakel het hydraulische systeem uit.
	- Zet de motor van de trekker uit en verwijder de contactsleutel
	- Verwijder de pen (12) uit de onderste opening (13) van de laterale wand
	- Plaats de pen (12) in de houder (14).



Terminal	Handeling
	- Plaats de hendel (11) aan het hydraulische ventiel aan de linkerkant van de machine in verticale positie om de laadklep te ontgrendelen
	- Zet de motor van de trekker aan.
	- Schakel het hydraulische systeem in.
	- Sluit de laadklep hydraulisch.
	- Schakel het hydraulische systeem uit.
	- Zet de motor van de trekker uit



### Kalibratie baalvormindicatie

Om voor een goede werking van de baalvormindicatie te zorgen moet de baalvormindicatie worden gekalibreerd

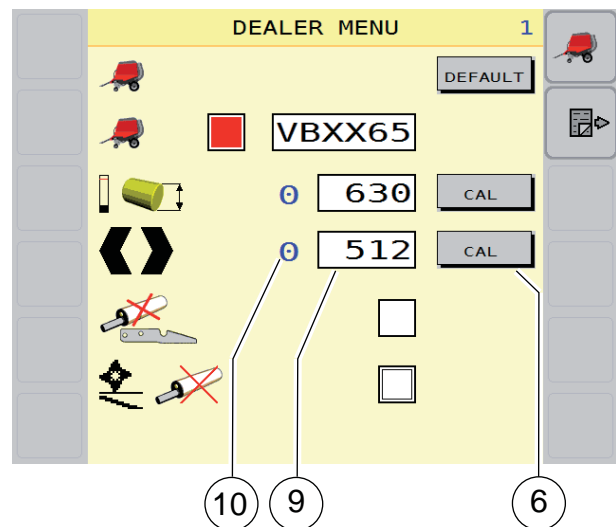
Voor het starten van de kalibratie:

- Zorg ervoor dat de baalkamer leeg is
- Zorg ervoor dat de baalkamer, de riemen en de rollen schoon zijn

Terminal	Handeling
	- Selecteer CAL (6).

De getoonde actuele waarde wordt opgeslagen (10) en weergegeven als de opgeslagen waarde (9)

De waarde moet tussen 472 en 552 zijn. Als de waarde zich buiten dit bereik bevindt, moet u de sensor vervangen en opnieuw kalibreren.






### Sensor laadklepvergrendeling

Wanneer een sensor van het laadklepslot defect is, kunt u deze sensor deactiveren door de parameter (8) te wijzigen

- L De linker sensor is gedeactiveerd
- R De rechter sensor is gedeactiveerd
- Plug Beide sensoren zijn gedeactiveerd

Terminal	Handeling
	- Selecteer de te wijzigen parameter.
	- Wijzig de geselecteerde parameter.
	- Bevestig de invoer.

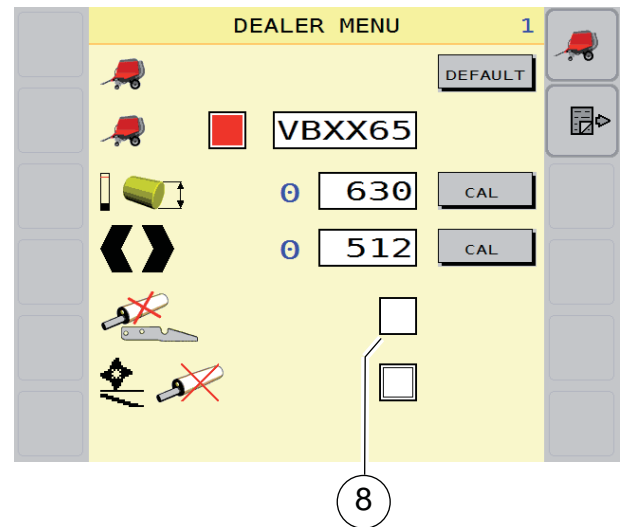
*Deactiveer een laadklepsensor alleen als het defect is*



*Beëindig uw tegenwoordige taak en laat de machine zo spoedig mogelijk repareren. Neem contact op met uw dealer.*

*Er bestaat een ernstig risico van beschadiging van de machine, zoals vervorming van de laadklep!*

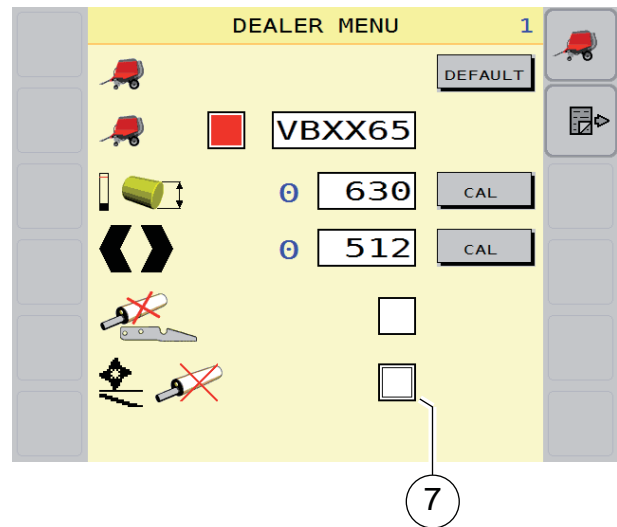
Nadat de machine is gerepareerd, moeten beide laadklepsensoren door dit menu weer worden geactiveerd.



### Dropfloorsensor

Als de dropfloorsensor defect is, kan deze gedeactiveerd worden door parameter (7) te veranderen.

Terminal	Handeling
	- Selecteer de te wijzigen parameter.
	- Wijzig de geselecteerde parameter.
	- Bevestig de invoer.






*Deactiveer de dropfloorsensor alleen als de sensor defect is.*

*Beëindig uw tegenwoordige taak en laat de machine zo spoedig mogelijk repareren. Neem contact op met uw dealer.*



*Als de dropfloorsensor gedeactiveerd is, is het niet mogelijk om de messen en de dropfloor samen te laten zakken. Nu is het alleen mogelijk om de dropfloor of de messen apart omlaag of omhoog te doen.*

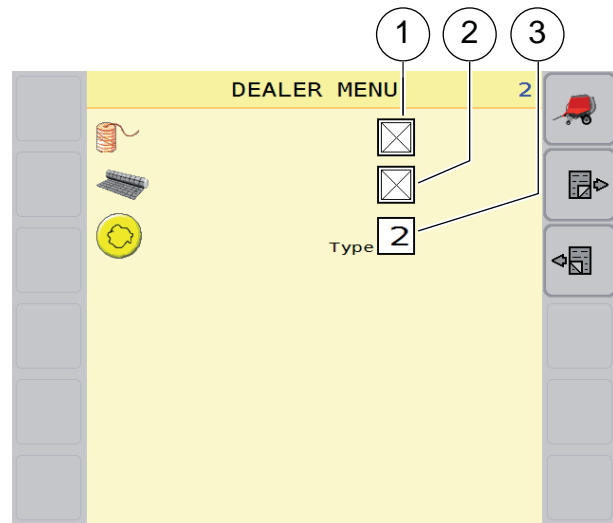
## Toegekende functies

Pictogram	Toegekende functie
	<b>Hoofdmenu</b> Druk op deze toets om naar het hoofdmenu te gaan.
	<b>Volgende menu</b> Druk op deze toets om het volgende menu te selecteren.
	<b>Vorig menu</b> Druk op deze toets om het vorige menu te selecteren.

### Dealermenu 2

Hier kunt u de volgende functie instellen:

- 1 Touwbinden
- 2 Netbinden
- 3 Kleptype (Mengkamer)

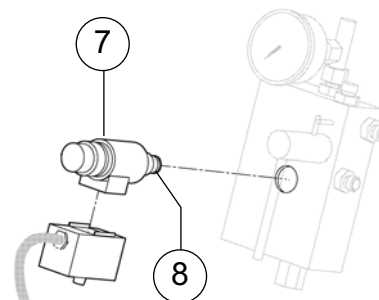
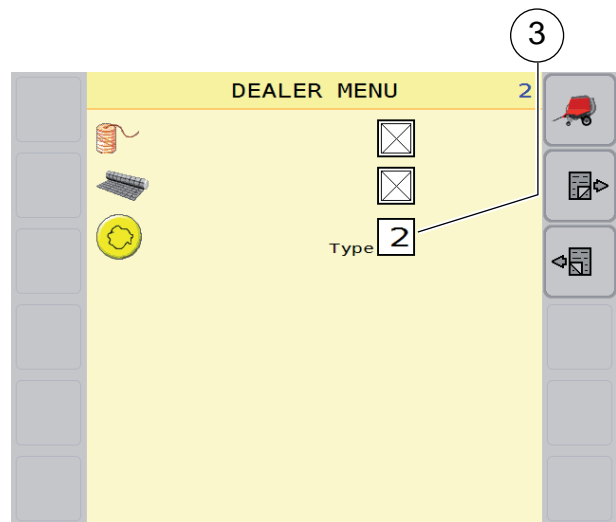


Terminal	Handeling
	- Druk (in het dealermenu 2) om het dealermenu op te roepen 3.
	- Selecteer de te wijzigen parameter.
	- Wijzig de geselecteerde parameter.
	- Bevestig de invoer.

### Kleptype (Mengkamer)

Het kleptype (3) voor de mengkamer kan ingesteld worden op het kleptype dat bij de moer van het proportionele ventiel is gegraveerd.

Terminal	Handeling
	- Raadpleeg het kleptype, dat bij de moer (8) van het hydraulische proportionele ventiel (7) is gegraveerd
	- Selecteer de te wijzigen parameter.
	- Wijzig de geselecteerde parameter.
	- Bevestig de invoer.

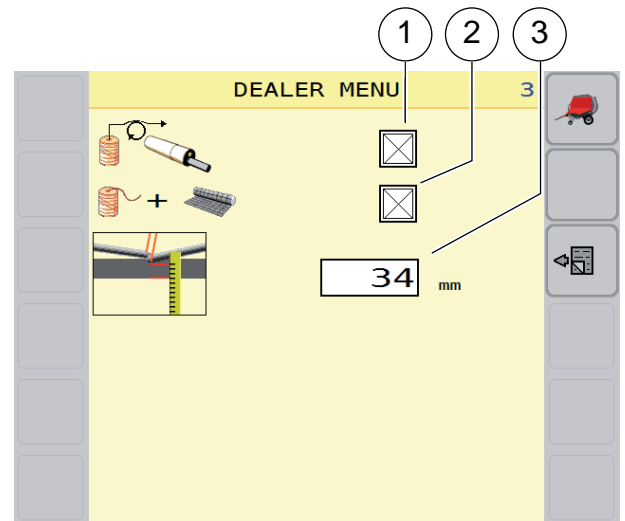


### Dealermenu 3

Hier kunt u de volgende functie instellen:

- 1 Bediening touwloop
- 2 Binden met touw en net
- 3 Kalibratie touwbuizen

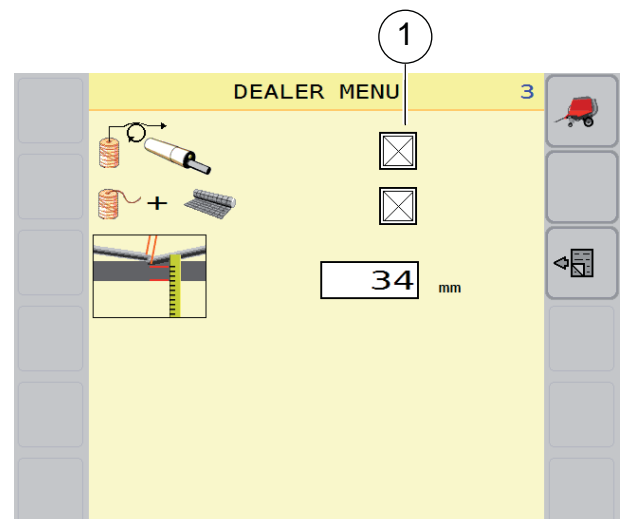
Terminal	Handeling
	- Druk (in het dealermenu 2) om het dealermenu op te roepen 3.
	- Selecteer de te wijzigen parameter.
	- Wijzig de geselecteerde parameter.
	- Bevestig de invoer.



### Bediening touwloop

Vink het vakje voor de bediening van de touwloop (1) aan als de machine met een uitrusting voor de bediening van de touwloop [+] is uitgerust

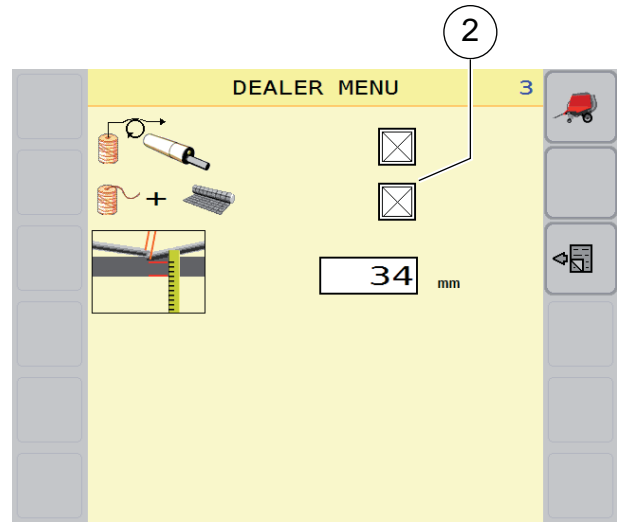
Terminal	Handeling
	- Selecteer de te wijzigen parameter.
	- Wijzig de geselecteerde parameter.
	- Bevestig de invoer.



### Binden met touw en net

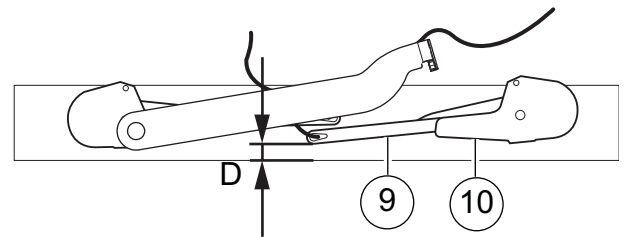
Als touwbinden en netbinden gewenst zijn, vink dan het vakje touwbinden en netbinden (2)

Terminal	Handeling
	- Selecteer de te wijzigen parameter.
	- Wijzig de geselecteerde parameter.
	- Bevestig de invoer.

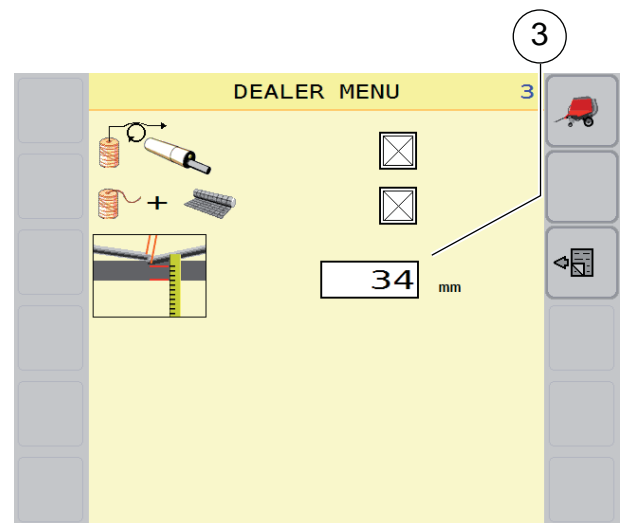





### Kalibratie touwbuizen

Als de touwbuizen in de ruststand zijn hebben zij een afstand (D) tot het frame van het touwbindmechanisme (10). Plaats de touwbuizen in de ruststand voordat u deze waarde in het parameterveld (3) invoert.



Terminal	Handeling
	- Druk om terug te keren naar het hoofdmenu
	- Indrukken om het arbeidsmenu op te roepen. De touwbuizen worden naar hun rustpositie verplaatst
	- Schakel het hydraulische systeem uit.
	- Schakel het elektronische regelsysteem uit;
	- Zet de motor van de trekker uit en verwijder de contactsleutel
	- Meet de afstand (D) tussen de linker touwbuis (9) en het frame (10).
	- Schakel het elektronische bedieningssysteem in.
	- Druk op deze toets om het configuratiemenu op te roepen
	- Druk om het dealermenu op te roepen.



Terminal	Handeling
	<ul style="list-style-type: none"><li>- Selecteer het PIN-invoerveld.</li></ul>
	<ul style="list-style-type: none"><li>- Voer de PIN-code in. Het invoeren van een PIN-code is vereist om toegang te krijgen; de PIN-code luidt 0005.</li></ul>
	<ul style="list-style-type: none"><li>- Bevestig de invoer.</li></ul>
	<ul style="list-style-type: none"><li>- Druk om het dealermenu 3 op te roepen</li></ul>
	<ul style="list-style-type: none"><li>- Selecteer de te wijzigen parameter.</li></ul>
	<ul style="list-style-type: none"><li>- Voer de gemeten waarde in (D).</li></ul>
	<ul style="list-style-type: none"><li>- Bevestig de invoer.</li></ul>





*Kalibreer altijd de touwbuizen na het vervangen van de touwbuizen*



## ■ Diagnose

De in het diagnostiekmenu getoonde gegevens verstrekken - in geval van een storing - uw dealer of servicemonteur nuttige informatie. De toegang tot het diagnostiekmenu verloopt via het bedienmenu van de aangekoppelde machine.




Terminal	Handeling
	- Druk om het configuratiemenu op te roepen.
	- Druk op deze toets om het eerste diagnostiekmenu van de aangekoppelde machine te selecteren.

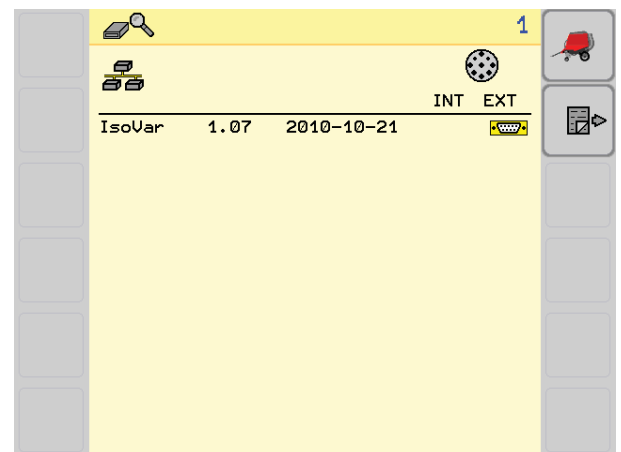
### Diagnostiekmenu 1

In het 1e diagnosemenu worden de actuele ISOBUS-softwareversies getoond.

- Noteer de getoonde programmaversies.


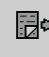


### Toegekende functies


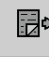

Pictogram	Toegekende functie
	<b>Hoofdmenu</b> Druk op deze toets om naar het hoofdmenu te gaan.
	<b>Volgende menu</b> Indrukken om het volgende diagnostiekmenu te selecteren.
	<b>Vorig menu</b> Druk op deze toets om het vorige diagnostiekmenu te selecteren.



### Diagnostiekmenu 2 & 3



Het 2e en 3e diagnosemenu tonen de logs van fouten en voorvallen; u hebt de informatie op deze schermen nodig als u contact opneemt met dealer of servicemanager.

				2	
Service Acc.	65535	2112-15-31	31:63:62		
Net run	0	2010-11-19	9:52:52		
No net run	5	62.701 h			
Twine run	0	2010-11-19	9:52:52		
No twine run	0	2010-11-19	9:52:52		
Gate left	1	2010-11-19	10:39:06		
Gate right	1	2010-11-19	10:39:04		
Max bale	0	2010-11-19	9:52:52		
Last bale	10	62.701 h			
Bale 25	17	2010-11-03	9:24:34		
Bale 250	384	62.435 h			
Bale 2500	2	40.269 h			
Act pwr	3	62.701 h			
Pwr out	0	2010-11-19	9:52:52		
5V out	0	2010-11-19	9:52:52		
70 Degrees	0	2010-11-19	9:52:52		

				3	
Twine mot	1	62.701 h			
Dealer acc	5	2010-11-19	9:53:20		
Output err	0	2010-11-19	9:52:52		
Ret act T0	2	62.701 h			
Drop Floor	8	62.701 h			

### Diagnostiekmenu 4

De uitgebreide gebruikersfuncties dienen voor het uitlezen en instellen, in het bijzonder door een erkende servicemonteur.

				4	
● PCB ID:	6009540	IsoVar	1.07		
ldr_bip	1.07		08-12-2008		
ACT-PWR	0.0 U	5V-OUT	5.0 U		
12V-OUT	11.9 U				
Bale grow	581 cnt		117 cm		
L/R Indicator	523 cnt	T=	25 °		
Net ppm	0		0 ppm		
Twine mtr pls	0		0 rpm		
OC Knife pos.	1				
Gate left/right	1		1		
Max. bale	1				
Net wrap	0	Drop floor	1		
Twine pulse 1	0		0 rpm		
Twine pulse 2	0		0 rpm		

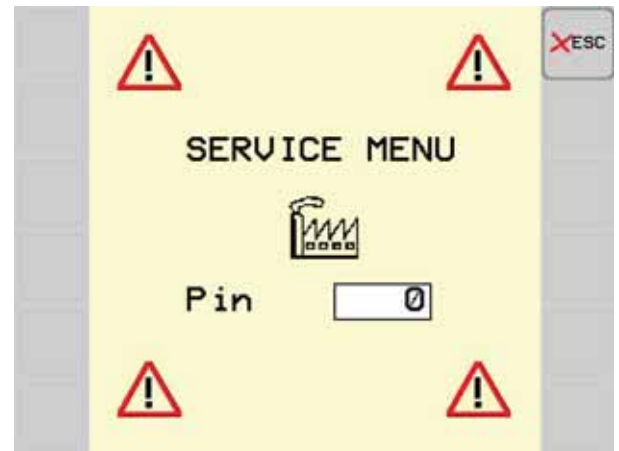
## ■ Servicemenu aangekoppelde machine

Dit menu is voorbehouden aan de fabrikant. Om toegang te krijgen, moet u uw PIN-code invoeren.

Terminal	Handeling
	- Druk (in het configuratiemenu 1) om het servicemenu op te roepen

### Toegekende functies

Pictogram	Toegekende functie
	<b>Configuratiemenu</b> Druk op de toets om terug te keren naar het configuratiemenu.



---

## Extra toebehoren

---

---

### 1. Algemeen

---

De optionele apparatuur omvat accessoires (naderhand gemonteerd) en opties (af-fabriek gemonteerd).

Vermeld bij het bestellen van reserveonderdelen en accessoires altijd de identificatienummers van de machine. Gebruik alleen originele (reserve)onderdelen en originele accessoires, omdat deze onderdelen speciaal ontwikkeld zijn en grondig getest zijn voor het gebruik op deze machine. Het gebruik van originele onderdelen en accessoires garandeert de betrouwbaarheid en veiligheid van de machine. Andere producten kunnen de werking van de machine verstoren of de machine onveilig maken. Bij gebruik van niet-originele onderdelen en/of accessoires vervalt de garantie en de aansprakelijkheid van de fabrikant volledig.

Monteer accessoires uitsluitend op de machine:

- conform de monteeraanwijzingen.
- op de juiste bevestigpunten.

Meer informatie over accessoires en opties vindt u:

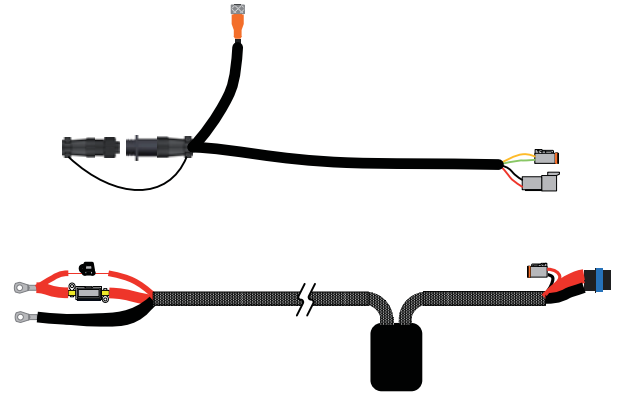
- In dit handboek.

Extra toebehoren, zie pagina 182.

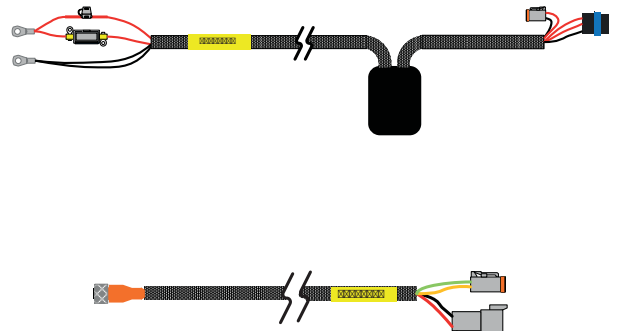
- In het handboek Reservedelen.
- Door contact op te nemen met uw dealer.

## 2. Uitrusting

- ECU-stroomverzorgingskabel voor CCI terminal

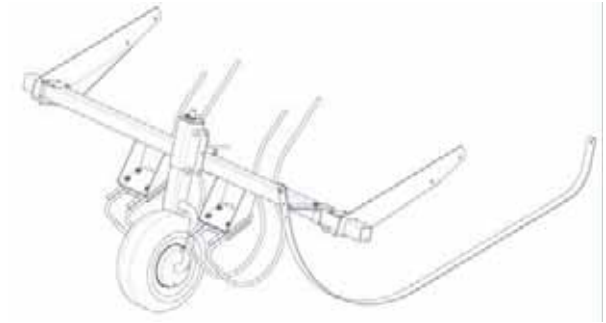


- Verzorgingskabel voor VT50 terminal



### ■ Vlaskit

Gebruikt voor het maken van vlasbalen

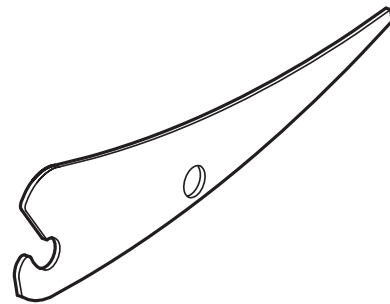


### ■ Dummy-messen

Voor een variabel gebruik van de machine kunnen de messen worden vervangen door dummy-messen om de snijlengte te veranderen. Dummy-messen worden op dezelfde manier geplaatst en verwijderd als de messen.

Messen verwijderen, zie pagina 83.

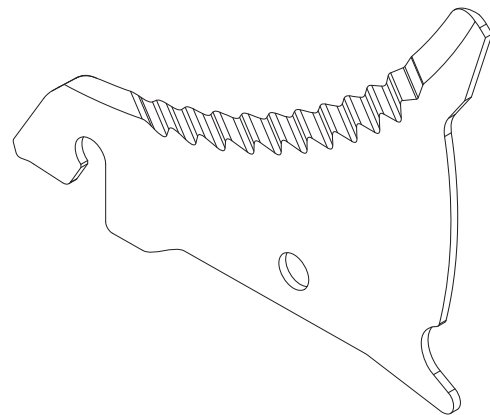
Messen installeren, zie pagina 85.



### ■ Kit reservemessen, OC 14 / 23

Messen verwijderen, zie pagina 83.

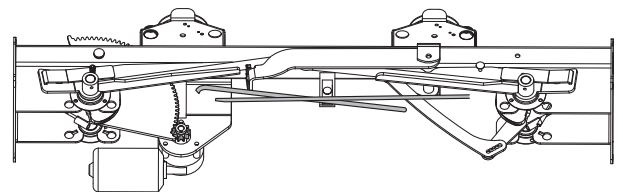
Messen installeren, zie pagina 85.



### ■ Elektrische afstandsbediening touwloop



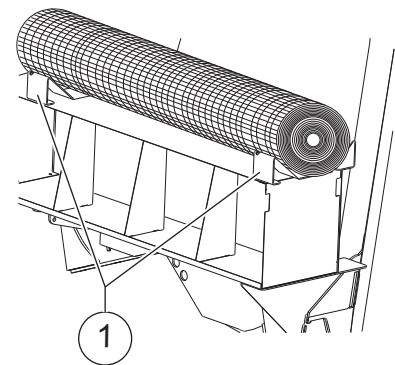
### ■ Uitrusting voor touwbinden



### ■ Extra netrolslag

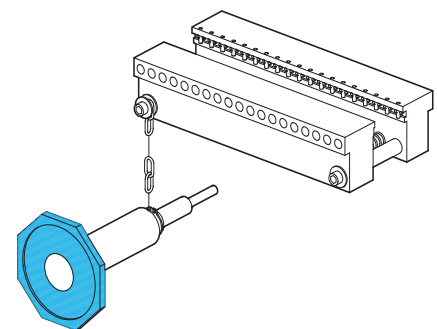
Voor machines met netwikkeling is er een netrol opslagsteun (1) achter de rechter zijdeur.

Op machines met alleen netwikkeling, is dit ook mogelijk aan de linkerzijde.



### ■ Reparatie- gereedschap riem

Gereedschap voor het repareren van riemen (riemverbinders)

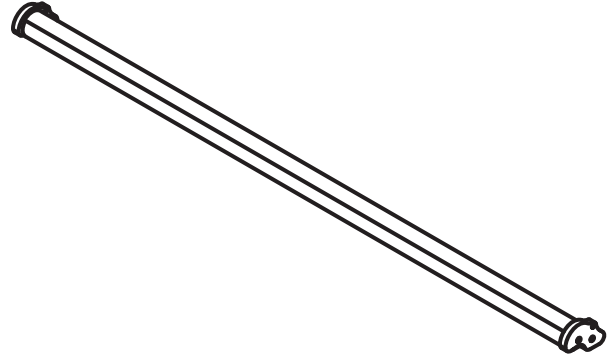


---

■ Riemreparatieset (5 riemen)

---

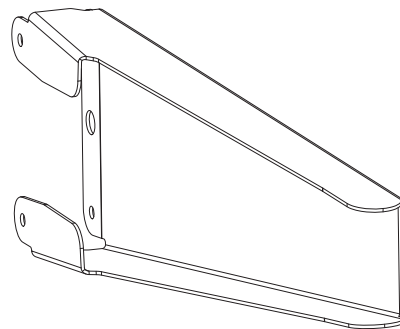
■ Druppelbalk voor baalkamer



---

■ Kit balengeleider

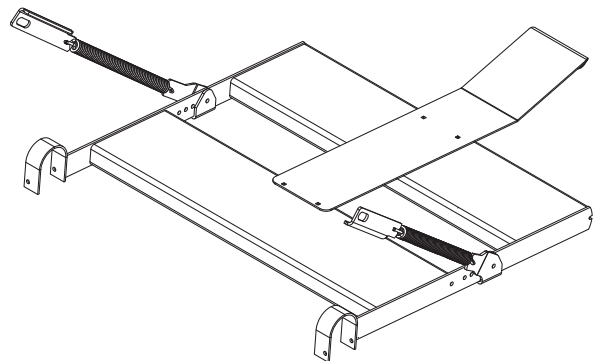
De kit balengeleiders geleidt de baal tijdens het uitwerpen, zodat de baal niet zijwaarts gaat. Dit is voor zeer heuvelachtig terrein.



---

■ Balenuitwerper

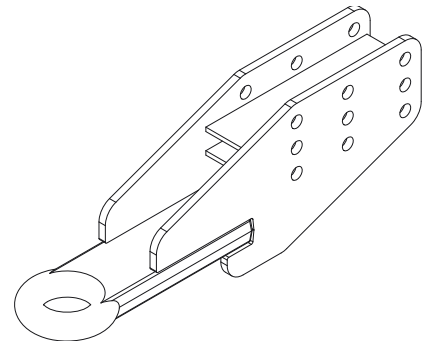
Om de afstand tussen de baal en de balenpers te vergroten door de baal weg te duwen tijdens het uitwerpen uit de machine





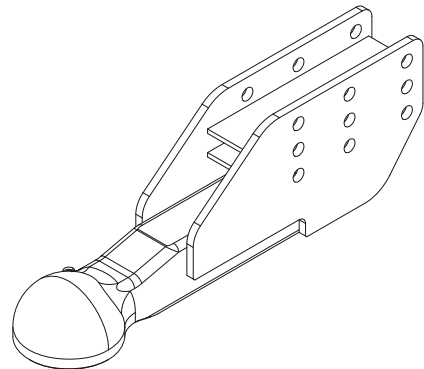
■ **52 mm (2 2/32") trekoog (verlengd)**

Trekoogpositie, zie pagina 56.

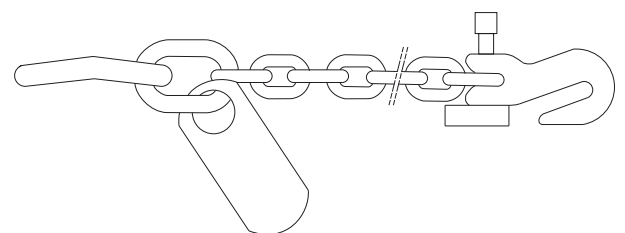


■ **Trekkogel ø80 mm (3 5/32")  
(SCHARMUELLER aankoppeling)**

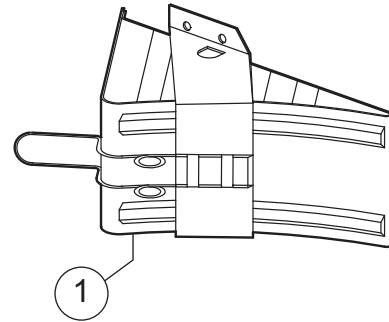
Trekoogpositie, zie pagina 56.



■ **Veiligheidsketting voor de dissel**



■ **Wiggen**



## Reiniging en onderhoud



### Raadpleeg de veiligheidsinstructies

Houd u bij het uitvoeren van alle werkzaamheden aan de veiligheidsvoorschriften. Niet-naleving van de veiligheidsvoorschriften kan ernstige of zelfs dodelijke verwondingen tot gevolg hebben.

### Machine vastzetten

- Schakel voordat u met de reinigingswerkzaamheden begint, de koppelas uit en zorg ervoor dat de machine niet bij vergissing in werking gesteld kan worden.
- Zet de machine met wielkeggen vast, zodat het niet kan wegrollen.
- De machine moet op een vlakke, stabiele ondergrond staan en tijdens het werk zo nodig ondersteund worden.

Machines die niet zijn vastgezet en niet ondersteund worden, kunnen ongevallen veroorzaken.

Wees voorzichtig bij het gebruik van een hogedrukreiniger. Lagers, afdichtingen, hydraulische onderdelen en boutverbindingen zijn niet waterdicht. Om schade aan de machine te voorkomen mag geen water binnendringen in de lagers, afdichtingen, hydraulische onderdelen en boutverbindingen.

Blanke metalen delen zullen ontvet raken en gaan roesten. Smeer lagers en blanke metalen delen na elke schoonmaakbeurt.



Gebruik geen corrosieve wasmiddelen om de machine schoon te maken. Hierdoor kunnen blanke metalen oppervlakken beschadigd raken.

Terminal van het elektronische bedieningssysteem, regelkast en elektrische stekverbindingen niet met een hogedrukreiniger schoonmaken. Vocht in elektronische apparaten kan kruipstromen veroorzaken, met een defect als gevolg. Dit kan beschadiging van de machine tot gevolg hebben.

## 1. Reinigen

Na elk gebruik van de machine:

- Verwijder alle verzamelde gewasresten en vuil en maak de machine schoon.
- Verwijder alle vuil van de verlichting en de kentekenplaat.

Pas altijd de laagst mogelijke druk toe als u de machine met behulp van een hogedrukreiniger gaat schoonspuiten. Maak de lagers, de zuigerstangen van de hydraulische cilinders en de elektrische onderdelen niet schoon met behulp van een hogedrukreiniger.

### ■ Na het reinigen

Na het reinigen met de hogedrukreiniger:

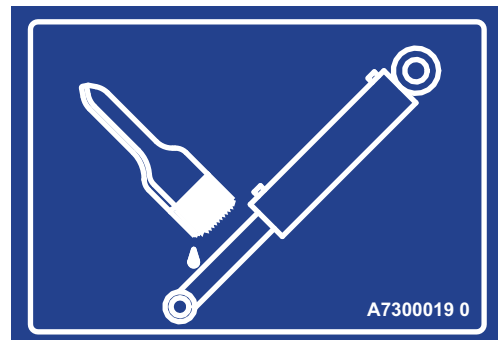
- Smeer alle lagers in.
- Bevochtig het netmes met een oliefilm. Gebruik uitsluitend een biologisch afbreekbare olie, zoals raapolie.

## 2. Onderhoud

Indien de volgende praktische instructies worden opgevolgd is de machine voor het volgende seizoen volledig klaar voor gebruik:

- Alle cilinderzuigerstangen smeren, die met de buitenlucht in contact komen.
- op blanke delen een beschermlaagje olie aan te brengen. Gebruik alleen goedgekeurde biologisch afbreekbare olie, bijv. raapolie
- Lakschade te herstellen.

Veiligheidsstickers controleren en zo nodig vernieuwen of aanvullen.



## Parkeren en opslaan

### 1. Veiligheid



Neem de veiligheidsaanwijzingen in acht

Respecteer de veiligheidsaanwijzingen bij het uitvoeren van alle werkzaamheden. Veronachtzaming van de veiligheidsinformatie kan tot zwaar of dodelijk letsel leiden.

Veiligheid, zie pagina 12.

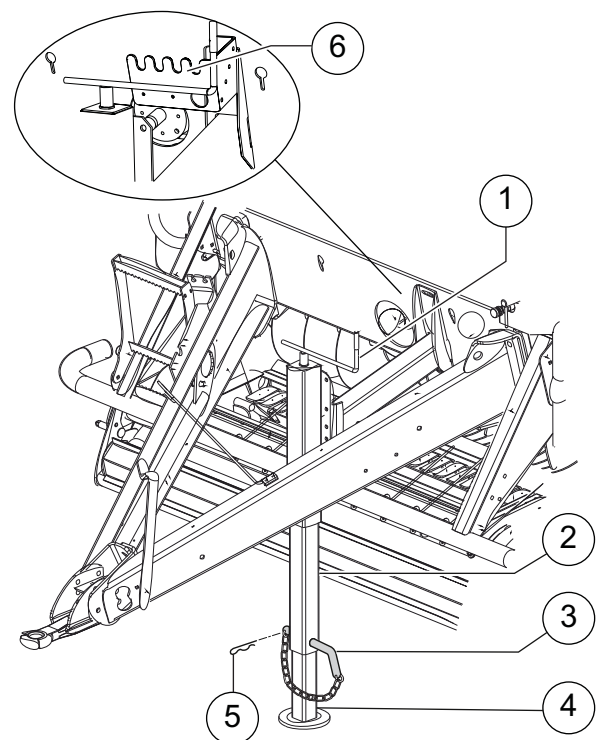
#### De machine is geen speelgoed

Zet de machine weg op een plaats waar men niet veel moet zijn. Laat kinderen nooit op of rond de geparkeerde of opgeslagen machine spelen. De metalen randen en onderdelen van de machine kunnen leiden tot ernstig letsel.

#### ■ Afkoppelen van de machine

Koppel de machine los door het aankoppelproces in omgekeerde richting uit te voeren:

- Plaats de machine op een droge, stevige en vlakke ondergrond.
- Borg de trekker tegen weggrollen.
- Neem de hydraulische koppelingen los en berg ze op in de transporthouder (6) op de trekdissel.
- Koppel de koppelas los van de trekker.
- Neem de steker van de verlichting los en steek deze in de transporthouder (6) op de trekdissel.
- Neem de steker van het elektronische regelsysteem los en steek deze in de transporthouder (6).
- Neem zo nodig de elektronische bedienkast van de trekker weg;
- Verwijder de borgveer (5),
- Verwijder de pen (3).
- Laat de steunpoot (4) zakken.
- Plaats de pen (3) weer
- Borg de pen met een nieuwe borgveer (5).
- Laat de steunpoot (2) neer, bedien de hendel (1), totdat de machine niet langer op de trekker rust;
- De machine beveiligen met wielkleggen
- Neem de koppelpen uit en ontkoppel de machine.



### Aanbevelingen:

- Voorkom dat de machine weggrolt door de handrem [+] aan te trekken en/of wielkeggen te plaatsen.
- Sla de elektronische bedienkast op in een droge en stofdichte ruimte waar geen knaagdieren, insecten en marters kunnen binnendringen

### ■ Na het seizoen

Voer de volgende werkzaamheden uit aan het einde van het seizoen of als de machine voor een langere tijd wordt weggezet:

- Los de veer van de opnemer, gebruik daarbij de veiligheidplaat (1).

De opnemer afstellen zie pagina 79.

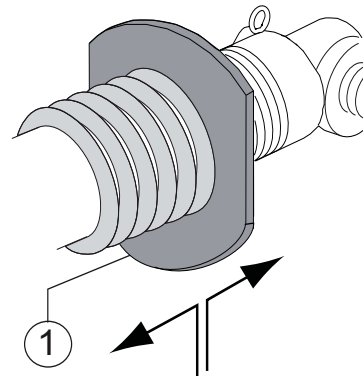
- Laat de pick-up zakken.
- Verwijder de touw- en netrollen.
- Maak de machine grondig schoon.

Reiniging en onderhoud, zie pagina 189.

- Voer het voorgeschreven onderhoud uit.

Onderhoudstabel, zie pagina 197.

- Herstel of vervang alle beschadigde onderdelen.
- Werk eventuele beschadigingen in de verf bij.
- Veiligheidsstickers controleren en zo nodig vernieuwen of aanvullen.
- Controleer alle schroefverbindingen en trek de bouten na.
- Smeer de machine volgens het schema.
- Breng een olielaag aan op alle blank metalen. Gebruik alleen goedgekeurde biologisch afbreekbare olie, zoals raapolie.
- Bandenspanning controleren.
- Voorkom dat de machine kan wegrollen.



---

# Speciale onderhoudwerkzaamheden

---

---

## 1. Veiligheid

---

Voor alle werkzaamheden en handeling aan de machine, de aftakasaandrijving uitschakelen, trektermotor afzetten, contactsleutel verwijderen en wachten tot alle delen volkomen stil staan en trekker op de handrem zetten.

Veiligheid, zie pagina 12.

**Neem de veiligheidsaanwijzingen in acht**

Neem absoluut alle veiligheidsaanwijzingen in acht tijdens alle onderhoud- en reparatiewerkzaamheden. Het negeren van de veiligheidsinstructies kan leiden tot ernstige of dodelijke ongevallen.



**Opsporen van hydraulische olielekken**

Spoor nooit lekken op door hydraulische slangen en hydraulische aansluitingen aan te raken, zelfs als u uw handen beschermt met een beschermende huidcrème of door oliebestendige handschoenen te dragen.

Vanwege de hoge druk en de zeer kleine gaatjes in geval van lekken zal de hydraulische olie door beschermende handschoenen en uw huid heen gaan! Zo kan hydraulische olie in uw bloedbaan terecht komen. Dit is levensbedreigend!

---

### **Draag veiligheidsschoenen**

Plaats uw voeten bij alle werkzaamheden nooit onder de machine en draag altijd veiligheidsschoenen om het risico op ernstig letsel te verminderen.

### **Voorwaarden voor het uitvoeren van onderhoud**

Voer alleen onderhoudswerkzaamheden uit als u beschikt over de vereiste ervaring en geschikte gereedschappen. Het ontbreken van technische kennis of geschikte gereedschappen kan tot ongevallen of schade leiden.

### **Originele onderdelen**

Uitsluitend originele onderdelen zijn speciaal ontworpen en grondig getest voor toepassing op deze machine. Alleen originele onderdelen garanderen de betrouwbaarheid en veiligheid van de machine. Andere producten kunnen de werking van de machine verstoren of de machine onveilig maken. Garantie en aansprakelijkheid van de fabrikant komen volledig te vervallen als u geen originele onderdelen gebruikt.

### **Voorkom onbedoeld inschakelen van de machine**

Alvorens onderhoud of herstel uit te voeren:

- Koppel zo mogelijk de machine los van de trekker en voorkom dat deze wegrolt.
- Gebruik altijd de veiligheidssloten.

Afkoppelen van de machine, zie pagina 191.

Handel anders altijd als volgt:

- Schakel het hydraulisch systeem van de trekker uit.
- Schakel de aftakas uit.
- Schakel het elektronische regelsysteem uit;
- Schakel de trekkermotor uit en neem de contactsleutel uit.
- Zorg ervoor dat trekker en machine op een stevige en vlakke ondergrond staan en voorkom dat ze weggrollen.

Ingeval van veronachtzaming kan materiële schade en ernstig letsel het gevolg zijn.

### **Voorafgaand aan laswerkzaamheden**

Koppel - zo mogelijk - de machine los van de trekker en voorkom dat deze wegrolt alvorens u gaat lassen.

Handel anders altijd als volgt:

- Schakel het hydraulisch systeem van de trekker uit.
- Schakel de aftakas uit.
- Schakel het elektronische regelsysteem uit;
- Schakel de trekkermotor uit en neem de contactsleutel uit.
- Koppel alle elektrische en hydraulische aansluitingen los van de trekker en zorg ervoor dat laswerkzaamheden aan de aangekoppelde machine veilig verlopen.

Ingeval van veronachtzaming kan materiële schade en ernstig letsel het gevolg zijn.

### **Klimhulpmiddelen**

Gebruik alleen geschikte klimhulpmiddelen, gebruik nooit machineonderdelen als klimhulpmiddel.



## 2. Beschermende maatregelen

Toevoegstoffen in oliën en smeermiddelen kunnen schadelijk voor de gezondheid zijn. Houd altijd rekening met de veiligheidsaanwijzingen en waarschuwingen die op de originele verpakking van de oliën en smeermiddelen worden vermeld.



### Voorkom contact met de huid

Voorkom dat oliën en smeermiddelen met de huid in aanraking komen. Gebruik altijd een beschermende huidcrème of oliebestendige handschoenen. Huidcontact kan leiden tot huidziekten.

### Verwijder vervuilde poetsdoeken

Verwijder alle met olie vervuilde poetsdoeken onmiddellijk. Oliën kunnen uw gezondheid schaden.

### Gebruik geen olie als reinigingsmiddel

Gebruik oliën en smeermiddelen nooit voor het reinigen van uw handen! In deze stoffen aanwezige spaanders en gruis zouden letsel kunnen veroorzaken.



*Verzamel afgewerkte olie, smeermiddelen en met olie vervuilde doeken en verwijder deze volgens de lokale en nationale milieuregels.*

*Ingeval olie of smeermiddelen een huidziekte veroorzaken, moet u meteen contact opnemen met een arts.*

## 3. Algemeen

Plaats de machine voor alle onderhoudstaken in de werkstand. Als de transportstand vereist is, wordt dit afzonderlijk vermeld.

Als er een richting wordt aangeduid (rechts, links, voor, achter), geldt deze altijd in de rijrichting gezien.

### ■ Richtingen

Richting	Beschrijving
Naar links draaien.	Tegen de richting van de klok in.
Naar rechts draaien.	Met de richting van de klok mee.
Rotatie rond een horizontale as.	onder rechte hoeken ten opzichte van de rijrichting van links naar rechts gezien.
Rotatie rond een verticale as.	van boven naar beneden gezien.
Draairichting van bouten, moeren e.d.	Altijd vanaf de bedieningszijde gezien.

## ■ Onderhoudstermen

In de onderstaande tabel vindt u een korte uitleg van de meest voorkomende onderhoudstaken.

Taak	Uitleg
Vet.	Smeervet met behulp van een kwast aanbrengen op het glijvlak.
Smeren.	Een of twee knepen met een vetspuit, tenzij anders aangegeven.
Oliën.	Een olielaag aanbrengen op een glijvlak.
Bijvullen.	Vloeistoffen, olie of smeermiddelen bijvullen tot het aangegeven maximale peil.
Vervangen.	Een onderdeel wegnemen en een nieuw onderdeel plaatsen. Vloeistoffen, olie of smeermiddelen aftappen en bijvullen tot het aangegeven maximale peil.
Controleren.	De toestand van onderdelen en componenten controleren, en zo nodig vervangen. De niveaus van alle vloeistoffen, oliën en smeermiddelen controleren, indien nodig bijvullen tot het aangegeven maximale peil.

## ■ Specificaties van olie en smeermiddelen

Smeermiddelen	Eigenschappen
Oliën.	Klasse NLGI2, K2k in overeenstemming met DIN 51825
Olie voor kettingsmeersysteem.	Biologisch afbreekbare 10W30 - 15W40
Vet.	Multi-purpose
Transmissieolie	B 80W90

## 4. Onderhoudstabel

	Na de eerste 5 uren	Na de eerste 10 uren	Alle 10 draaiuren	Alle 50 draaiuren	Alle 150 draaiuren	Alle 250 draaiuren	Elke 2000 balen	Elke 3000 balen	Elke 10000 balen	Voor gebruik en/of wegtransport	Na gebruik	Bij het begin van elk seizoen	Aan het einde van het seizoen	Elke 2 jaren	Elke 6 jaren	Pagina
<b>Algemeen</b>																
<b>Reinigen:</b>											✓	✓	✓			202
- Volledige machine											✓	✓	✓			202
- Verlichting										✓	✓	✓	✓			202
- Messen			✓									✓				212
- Sensor											✓	✓	✓			251
- Filter van de hydraulische besturingsblok (hydraulisch ventiel)											✓					207
<b>Controleren:</b>											✓	✓	✓			202
- Volledige machine											✓	✓	✓			202
- Veiligheidsstickers en pictogrammen											✓	✓	✓			202
- Verlichting										✓		✓				202
- Koppelas			✓									✓				205
- Tand pick-up			✓									✓				211
- Aandrijfketting rotor			✓									✓				209
- Stripperframe								✓								211
- Dropfloorcilinder		✓		✓								✓				210
- Baalkamer												✓				214

	Na de eerste 5 uren	Na de eerste 10 uren	Alle 10 draaiuren	Alle 50 draaiuren	Alle 150 draaiuren	Alle 250 draaiuren	Elke 2000 balen	Elke 3000 balen	Elke 10000 balen	Voor gebruik en/of wegtransport	Na gebruik	Bij het begin van elk seizoen	Aan het einde van het seizoen	Elke 2 jaren	Elke 6 jaren	Pagina
- Hydraulische slangen en hydraulische aansluitingen										✓		✓				206
- Hydrauliekoliefilter									✓							207
- Hakselrol												✓				214
- Aandrijfkettingen baalkamer				✓								✓				218
- Spanarmrollen										✓	✓					220
- Tandwielkast										✓		✓				241
- Kettingsmeer-systeem										✓		✓				239
- Transmissieolie				✓								✓				241
- Netrol				✓								✓				235
- Netrem				✓								✓				236
- Mesbeschermingsplaat								✓				✓				237
- Mesas												✓				213
- Touwbuizen				✓												232
- Stalen kabel			✓					✓								234
- As										✓		✓				243
- Lagerspeling									✓			✓				245
- Velgen										✓		✓				245

	Na de eerste 5 uren	Na de eerste 10 uren	Alle 10 draaiuren	Alle 50 draaiuren	Alle 150 draaiuren	Alle 250 draaiuren	Elke 2000 balen	Elke 3000 balen	Elke 10000 balen	Voor gebruik en/of wegtransport	Na gebruik	Bij het begin van elk seizoen	Aan het einde van het seizoen	Elke 2 jaren	Elke 6 jaren	Pagina
- Bandenmaat										✓		✓	✓			246
- Hydraulische remmen [+]									✓			✓				248
- Sensor									✓			✓				251
- Smering van de lager van de wielophanging												✓				244
<b>Vast draaien:</b>												✓				
- Bouten en moeren	✓	✓			✓							✓				203
- Wielmoeren		✓			✓							✓				203
- Bouten en moeren van de dissel	✓	✓		✓								✓				204
- trekkoog	✓	✓		✓								✓				204
<b>Smering</b>																
<b>Oliën:</b>																
- Vergrendelingspin laadklep			✓									✓				214
- Scharnier laadklepvergrendeling			✓									✓				215
- Cilinder van de laadklep			✓									✓				216
- Spanarm			✓									✓				220
- Actuator voor bindnetwikkelen			✓									✓				238
- Eendenbek remvergrendeling			✓									✓				238

	Na de eerste 5 uren	Na de eerste 10 uren	Alle 10 draaiuren	Alle 50 draaiuren	Alle 150 draaiuren	Alle 250 draaiuren	Elke 2000 balen	Elke 3000 balen	Elke 10000 balen	Voor gebruik en/of wegtransport	Na gebruik	Bij het begin van elk seizoen	Aan het einde van het seizoen	Elke 2 jaren	Elke 6 jaren	Pagina
- Mesmechanisme			✓									✓				237
<b>Smeren:</b>																
- Koppelas								✓				✓				
- Opnemer, overbelastingkoppeling, OptiCut en rotor						✓										208
- Rotor kort gewas plaat			✓									✓				210
- Dropfloorcilinder			✓									✓				210
- Aandrijfketting rotor			✓									✓				209
- Scharnier laadklep			✓									✓				215
- Cilinder van de laadklep			✓									✓				216
- Spancilinders			✓									✓				216
- Aandrijfrol			✓									✓				217
- Extra aandrijfrol			✓									✓				218
- Kruis koppelingen												✓				242
- Aanhangring			✓									✓				250

	Na de eerste 5 uren	Na de eerste 10 uren	Alle 10 draaiuren	Alle 50 draaiuren	Alle 150 draaiuren	Alle 250 draaiuren	Elke 2000 balen	Elke 3000 balen	Elke 10000 balen	Voor gebruik en/of wegtransport	Na gebruik	Bij het begin van elk seizoen	Aan het einde van het seizoen	Elke 2 jaren	Elke 6 jaren	Pagina
- Steun				✓								✓				250
<b>Vervangen/ verwisselen</b>																
<b>Verwisselen:</b>																
- Transmissieolie														✓		241
<b>Vervangen:</b>																
- Hydraulische slangen en hydraulische aansluitingen															✓	206
- Verbindingspennen							✓									222
<b>Slijpen</b>																
- Messen			✓									✓				212

---

## 5. Volledige machine

---

### ■ Reinigen

Reinig de machine altijd:

- Na gebruik.
- Aan het begin van elk seizoen.
- Aan het eind van elk seizoen.
- Alvorens op te slaan.

Reiniging en onderhoud, zie pagina 189.

Parkeren en opslaan, zie pagina 191.

### ■ Veiligheidsstickers en pictogrammen

Houd alle veiligheidstickers schoon en leesbaar. Bestel - in geval van beschadigde, versleten of verloren veiligheidstickers - nieuwe stickers als reserveonderdelen en breng ze op de machine aan.

Maak altijd de machine schoon voordat u de veiligheidstickers controleert.

Reiniging en onderhoud, zie pagina 189.

Controleer de veiligheidstickers:

- Na gebruik.
- Aan het begin van elk seizoen.
- Aan het eind van elk seizoen.

---

### ■ Verlichting

Controleer alle verlichting op een goede werking:

- Voor gebruik en voorafgaand aan vervoer over de weg.
- Aan het begin van elk seizoen.

Repareer kapotte verlichting onmiddellijk.

Reinig alle verlichting en de kentekenplaat:

- Voor gebruik en voor vervoer over de weg.
  - Na gebruik.
  - Aan het begin van elk seizoen.
  - Aan het eind van elk seizoen.
-



## 6. Boutverbindingen



Vervang een ontbrekende of kapotte bout of moer altijd door een origineel onderdeel.

Standaardbouten en -moeren zien er wellicht hetzelfde uit, maar kunnen andere kwaliteiten en eigenschappen hebben. Niet-originele onderdelen kunnen de eigenschappen van de machine beïnvloeden en kunnen de machine onveilig maken.

Materiële schade of ernstig letsel kan het gevolg zijn.

Gebruik altijd een geschikte momentsleutel om bouten en moeren aan te draaien.

Controleer altijd of er geen bouten en moeren ontbreken, plaats zo nodig nieuwe bouten en moeren.

### ■ Bouten en moeren

Haal alle bouten en moeren aan:

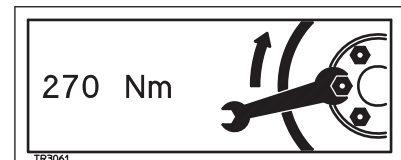
- Na de eerste 5 bedrijfsuren.
- Na de eerste 10 bedrijfsuren.
- Elke 150 bedrijfsuren.
- Aan het begin van elk nieuw seizoen.
- Nadat een bout of moer was losgeschroefd.

Aanhaalmoment, zie pagina 283.

### ■ Wielmoeren

Draai alle wielmoeren aan:

- Na de eerste 10 bedrijfsuren.
  - Elke 150 bedrijfsuren.
  - Aan het begin van elk nieuw seizoen.
  - Nadat een wiel werd verwijderd en teruggeplaatst.
- Draai wielmoeren aan met een aanhaalmoment van 270 Nm (199 lbf ft).



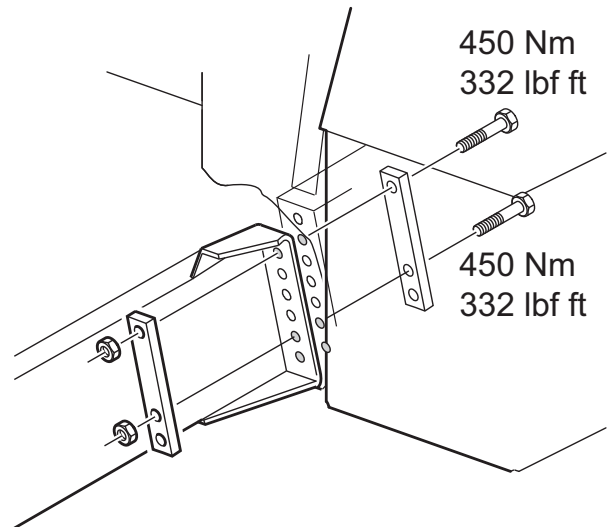
## ■ Bouten en moeren van de dissel

Houd voor de volgende schroefverbindingen de daarbij vermelde specifieke aanhaalmomenten aan:

- Haal de bouten en moeren van de dissel aan tot 450 Nm (332 lbf ft).

Haal alle bouten en moeren aan:

- Na de eerste 5 bedrijfsuren.
- Na de eerste 10 bedrijfsuren.
- Elke 50 bedrijfsuren.
- Aan het begin van elk nieuw seizoen.
- Nadat een bout of moer was losgeschroefd.



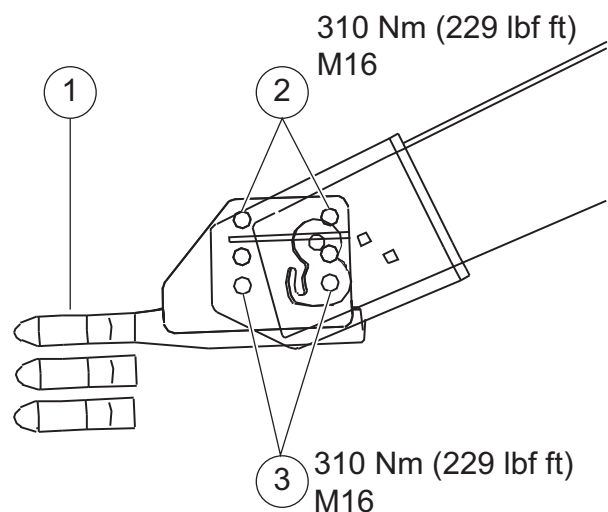
## ■ trekoog

Houd voor de volgende schroefverbindingen de daarbij vermelde specifieke aanhaalmomenten aan:

- Boutverbindingen (2 en 3) van het oog van de trekdissel (1): 310 Nm (229 lbf ft).

Haal alle bouten en moeren aan:

- Na de eerste 5 bedrijfsuren.
- Na de eerste 10 bedrijfsuren.
- Elke 50 bedrijfsuren.
- Aan het begin van elk nieuw seizoen.
- Nadat een bout of moer was losgeschroefd.



## 7. Koppelas



### Controleer beschermende delen

Inspecteer visueel alle afschermingen van de drijfas op slijtage en schade. Vervang defecte afschermende delen. Een onafgeschermd drijfas of beschadigde afschermingen kunnen ernstig letsel veroorzaken.

Lees de gebruikshandleiding van de fabrikant van de koppelas en neem deze in acht. Respecteer met name de veiligheidsaanwijzingen en onderhoudsinstructies.

Maak de koppelas los van de machine en de trekker.

Controleer de koppelas en de afschermingen op slijtage en beschadigingen:

- Aan het begin van elk seizoen.
- Elke 10 bedrijfsuren.
- Na het schoonmaken met behulp van een hogedrukreiniger.

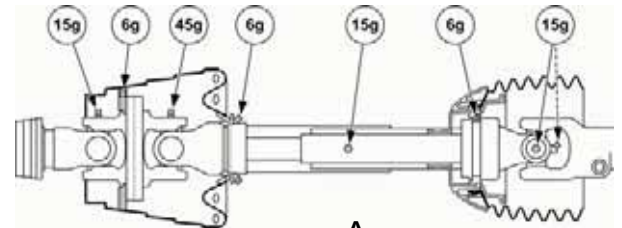
Gebruik een vetspuit om vet in de smeerpunten te spuiten.

Smeer de koppelas:

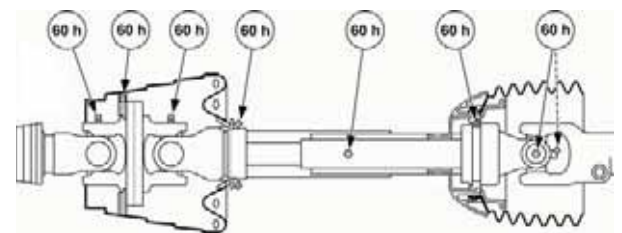
- Aan het begin van elk seizoen.
- Na het aantal bedrijfsuren uit tabel (B). Gebruik de hoeveelheid vet die aangegeven is in tabel (A), de eenheden zijn in gram (g).
- Na het schoonmaken met behulp van een hogedrukreiniger.

Voor het aansluiten van de koppelas op de machine en de trekker:

- Controleer of de buizen van de koppelas correct schuiven.
- Smeer de 2 koppelingen van de koppelas.



A



B

---

## 8. Hydrauliek

---



**Hydraulische olie onder druk.**

**Maak altijd het hydraulische systeem drukloos alvorens enig onderhoud uit te voeren. Olie onder druk kan ernstig of dodelijk letsel veroorzaken.**

---

### **Voldoe altijd aan alle veiligheidswaarschuwingen en veiligheidsaanwijzingen**

Veiligheid, zie pagina 12.

Veiligheid, zie pagina 193.

### **Beschermende maatregelen**

Gebruik altijd - als u aan de hydraulica werkt - een beschermende huidcrème of draag oliebestendige handschoenen.

Beschermende maatregelen, zie pagina 195.

### ■ **Hydraulische slangen en hydraulische aansluitingen**

Controleer alle hydraulische slangen en hydraulische aansluitingen altijd op beschadigingen en lekkages:

- Voor gebruik van de machine
- Aan het begin van elk seizoen.
- Na het vervangen van een hydraulisch onderdeel.

Opsporen van hydraulische olielekken, zie pagina 193.

Hydraulische slangen verouderen zonder zichtbare indicatie daarvan, vervang daarom alle hydraulische slangen:

- Om de zes jaar.
-

## ■ Filter van de hydraulische besturingsblok (hydraulisch ventiel)

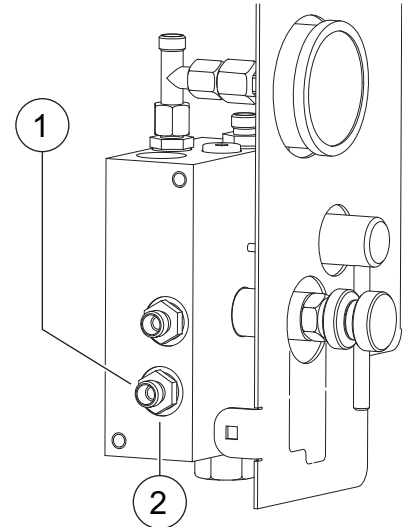
Het hydraulische oliefilter bevindt zich bij het hydrauliekblok aan de voorzijde (linkerkant) van de machine

Filter schoonmaken:

- Elke 10000 balen of aan het begin van elk seizoen, wat zich het eerst voordoet.

Het hydraulische filter schoonmaken:

- Schroef de slangaansluiting (1) volledig af
- Gebruik een schroevendraaier om de hydraulische filter (2) te verwijderen
- Maak het filterelement schoon
- Plaats het hydraulische filter (2) weer terug
- Plaats de slangaansluiting (1) terug en schroef het vast



## 9. Pick-up/rotor uitrusting

### *Een smeerpistool gebruiken.*



*Smeer de lagers door een of twee keer met het smeerpistool te spuiten. Als u bij de tweede keer spuiten weerstand voelt, spuit dan geen tweede keer. Te veel smeervet kan de lagers beschadigen.*

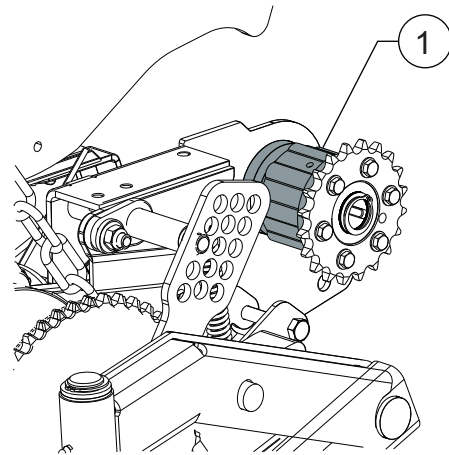
### ■ Opnemer, overbelastingkoppeling, OptiCut en rotor

Zet de opnemer in de hoogste stand

- Gebruik een vetspuit om vet in de smeerpunten (1) te spuiten.

Smeer de overbelastingkoppeling van de pick-up:

- Aan het begin van elk seizoen.
- Alle 250 draaiuren.
- Na het schoonmaken met behulp van een hogedrukreiniger.



## ■ Aandrijfketting rotor

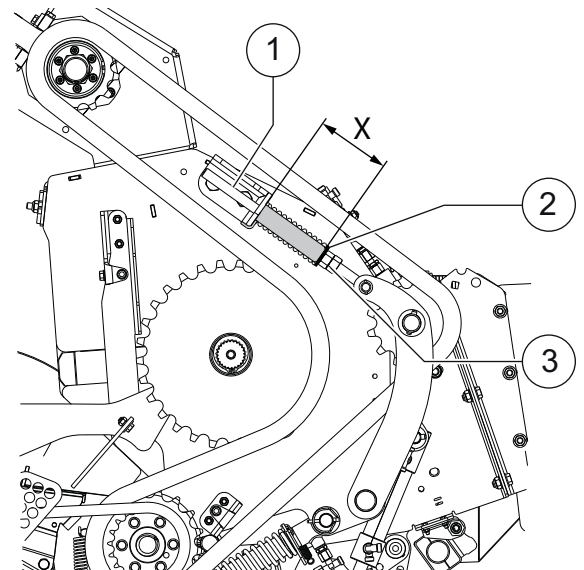
De kettingspanner (1) voor de rotor bevindt zich aan de linkerkant van de machine.

Controleer de kettingspanning:

- Aan het begin van elk seizoen.
- Elke 10 bedrijfsuren.

De kettingspanning als volgt instellen:

Draai moer (3) aan of los tot de ring (2) van de moer op één lijn ligt met lengtemaat (X).

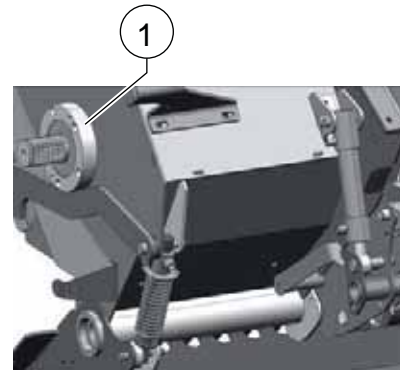


## ■ Rotor kort gewas plaat

Gebruik een vetspuit om vet in de smeerpunten (1) aan beide zijden van de machine te persen.

Smeer de rotorsnijbalk:

- Aan het begin van elk seizoen.
- Elke 10 bedrijfsuren.
- Na het schoonmaken met behulp van een hogedrukreiniger.



## ■ Dropfloorcilinder

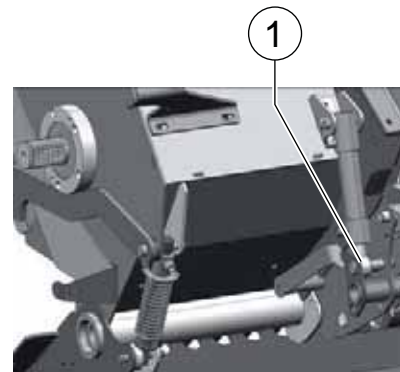
Gebruik een vetspuit om vet in de smeerpunten (1) aan beide zijden van de machine te persen.

Smeer de cilinder van de dropfloor:

- Aan het begin van elk seizoen.
- Na de eerste 10 bedrijfsuren.
- Elke 50 bedrijfsuren.
- Na het schoonmaken met behulp van een hogedrukreiniger.

Controleer de cilinder op slijtage, speling en lekkage:

- Aan het begin van elk seizoen.
- Na de eerste 10 bedrijfsuren (uitsluitend op lekkage).
- Elke 50 bedrijfsuren.
- Na het schoonmaken met behulp van een hogedrukreiniger (uitsluitend lekkage)

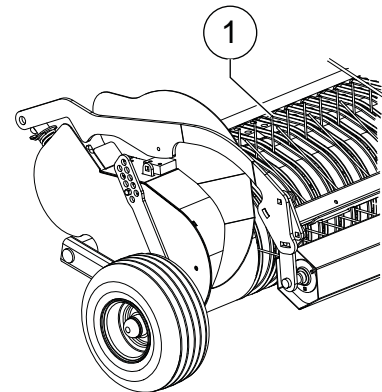




## ■ Tandens pick-up

De tanden van de pick-up zijn onderhevig aan slijtage.

- Inspecteer de staat en de volledigheid van de tanden van de opnemer (1):
  - Na de eerste 10 bedrijfsuren.
  - Elke 10 bedrijfsuren.
  - Aan het begin van elk seizoen.
- Vervang indien nodig versleten, verbogen of kapotte tanden.



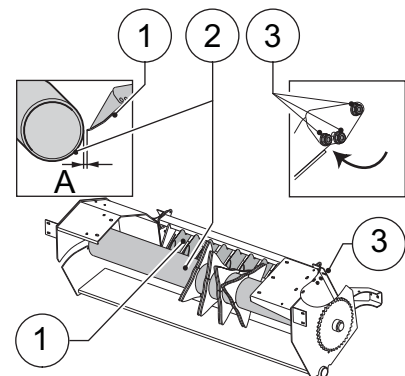
## ■ Stripperframe

Controleer de positie van de strippers (1):

- Aan het begin van elk seizoen.
- Elke 3000 balen.

De afstand tussen de strippers (1) en de rotorbus (2) moet 0 - 1 mm (0" - 1/32") zijn. De stripper mag niet in aanraking komen met de rotorbus.

- Contraoer (3) iets losdraaien.
- Plaats het stripperframe (1) in de vereiste positie.
- Draai de moeren (3) stevig aan;



## 10. OptiCut snijsysteem

### Draag veiligheidshandschoenen

De messen zijn zeer scherp. Draag altijd veiligheidshandschoenen wanneer u met de messen omgaat. Het niet dragen van veiligheidshandschoenen kan ernstig letsel tot gevolg hebben.

Draag een beschermbril.

Draag altijd een beschermbril wanneer u messen slijpt. Rondvliegende vonken kunnen ernstige letsels veroorzaken.



### ■ Messen

Controleer de scherpte van de messen:

Aan het begin van elk seizoen.

Elke 10 bedrijfsuren.

Slijp of vervang de messen indien ze stomp zijn.

Slijp nooit de gekartelde snijrand om overdadige slijtage te vermijden.

Handel als volgt:

- Verwijder het mes.

Messen verwijderen, zie pagina 83.

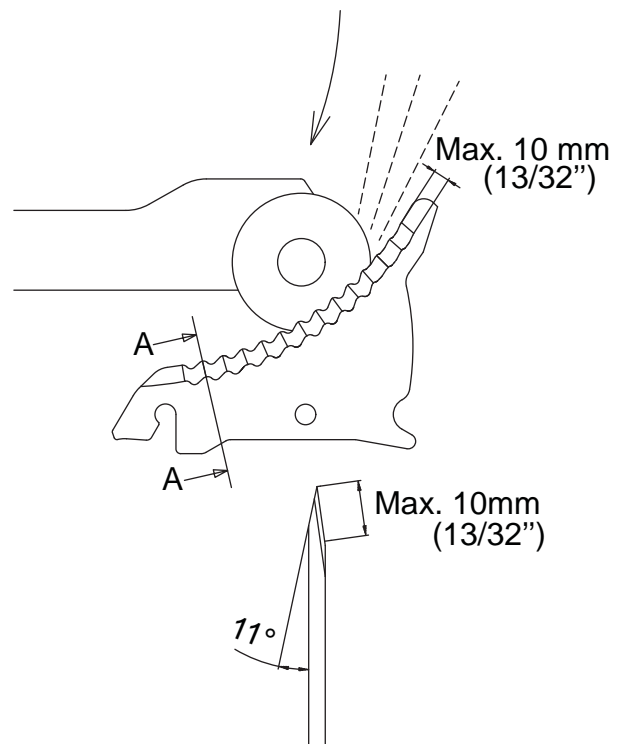
- Klem het mes in een bankschroef.

Zorg ervoor dat het mes niet heet wordt bij het slijpen omdat het staal daardoor zacht kan worden! Het is beter regelmatig een beetje te slijpen dan in een keer veel te slijpen!

- Gebruik een slijper om de messen iedere 10 werkuren of dagelijks te slijpen, aan de gladde zijde onder een hoek van  $11^{\circ} \pm 2^{\circ}$ , de maximale snijhoek met de grond is 10 mm (13/32").

- Monteer het mes.

Messen installeren, zie pagina 85.

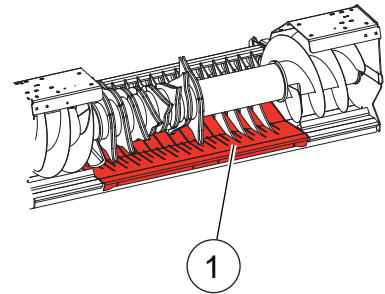


## ■ Mesas

Controleer of de mesas (1) zich in goede staat bevindt:

- Bij het begin van het seizoen

Indien nodig vervang de verslatten mesas.



## 11. Baalkamer

### ■ Gewasschrapers

#### Hakselrol

Meet de afstand (C) een aan beide zijden van de machine in de buurt van de zijwand:

- Aan het begin van elk seizoen.

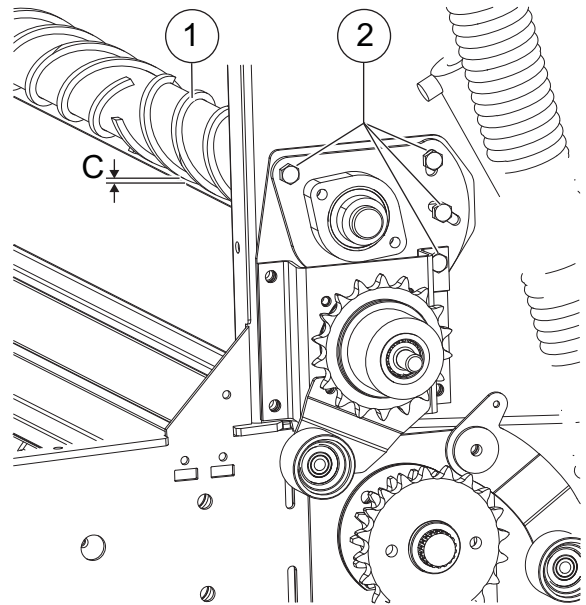
Afstand (C) moet maximaal 1.5 mm (1/16") bedragen.

Stel de afstand van de snijrollen in indien nodig:

- Los de bouten (2) een slag.
- Plaats de snijrol (1) in de vereiste positie
- Draai de bouten (2) aan.



Zorg ervoor dan de afstand (C) gelijk is aan beide zijden van de machine.

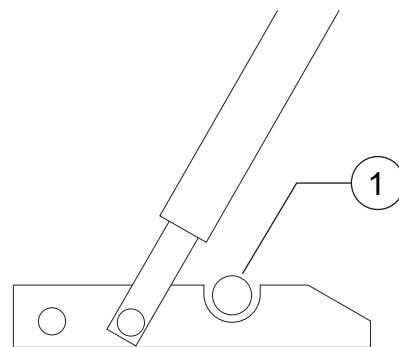


### ■ Laadbord

#### Vergrendelingspin laadklep

Smeer de borgpennen van de laadklep (een aan elke zijde van de machine):

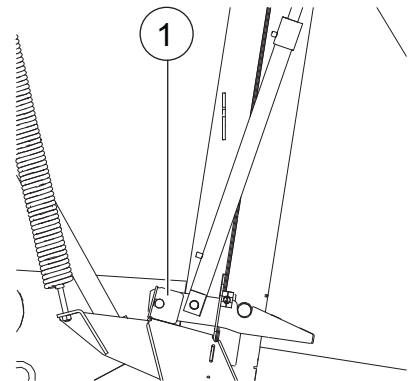
- Aan het begin van elk seizoen.
- Elke 10 bedrijfsuren.
- Na het schoonmaken met behulp van een hogedrukreiniger.



### Scharnier laadklepvergrendeling

Smeer de slotscharnieren van de laadklep  
(een aan elke zijde van de machine):

- Aan het begin van elk seizoen.
- Elke 10 bedrijfsuren.
- Na het schoonmaken met behulp van een hogedrukreiniger.

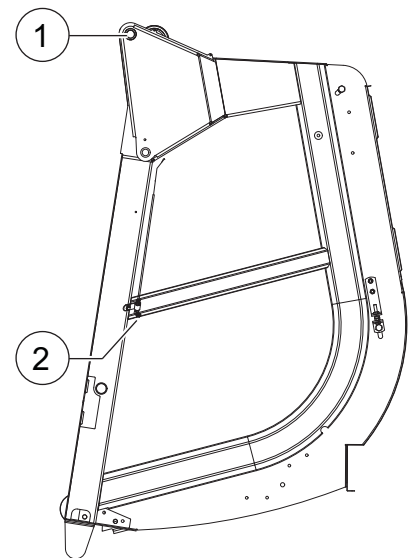


### Scharnier laadklep

Smeer de scharnieren (1) van de laadklep  
(een aan elke zijde van de machine):

- Aan het begin van elk seizoen.
- Elke 10 bedrijfsuren.
- Na het schoonmaken met behulp van een hogedrukreiniger.

Gebruik een vetspuit om vet in de smeerpunten (2) aan beide zijden van de machine te persen.



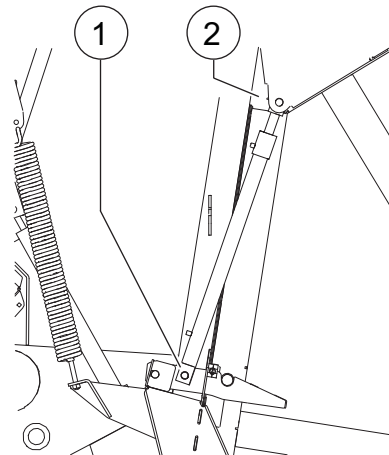
### Cilinder van de laadklep

Smeer de cilinders van de laadklep  
(een aan elke zijde van de machine):

- Aan het begin van elk seizoen.
  - Elke 10 bedrijfsuren.
  - Na het schoonmaken met behulp van een hogedrukreiniger.
- Gebruik een vetspuit om vet in de smeerpunten (2) aan de bovenkant van de cilinder aan beide zijden van de machine te persen.

Olie de onderkant van de laadklepcilinders (1):

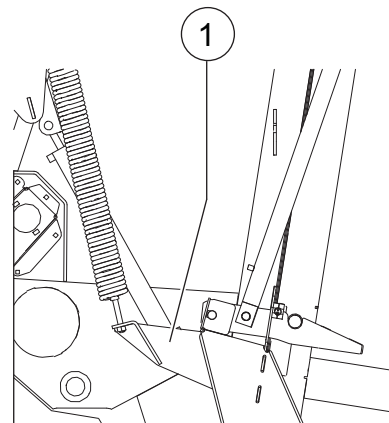
- Aan het begin van elk seizoen.
- Elke 10 bedrijfsuren.
- Na het schoonmaken met behulp van een hogedrukreiniger.



### Spencilinders

Smeer de onderkant van de spencilinders aan beide zijden van de machine:

- Aan het begin van elk seizoen.
- Elke 10 bedrijfsuren.
- Na het schoonmaken met behulp van een hogedrukreiniger.



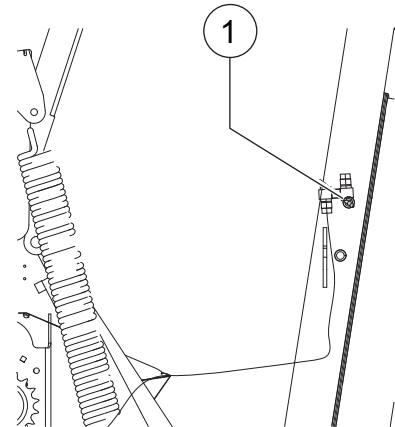
## Aandrijfrol



**Werk nooit aan een draaiende machine!**

Smeer de aandrijfrol aan beide zijden van de machine:

- Aan het begin van elk seizoen.
  - Elke 10 bedrijfsuren.
  - Na het schoonmaken met behulp van een hogedrukreiniger.
- Gebruik een vetspuit om vet in de smeerpunten (1) aan beide zijden van de machine te persen



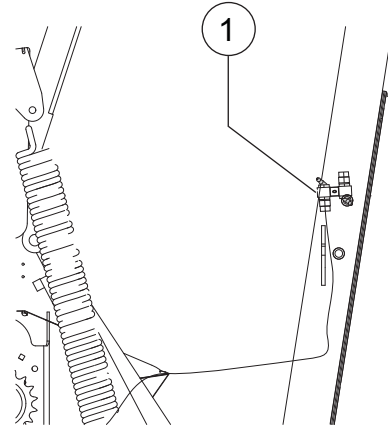
## Extra aandrijfrol



**Werk nooit aan een draaiende machine!**

Smeer de extra aandrijfrol aan beide zijden van de machine:

- Aan het begin van elk seizoen.
  - Elke 10 bedrijfsuren.
  - Na het schoonmaken met behulp van een hogedrukreiniger.
- Gebruik een vetspuit om vet in de smeerpunten (1) aan beide zijden van de machine te persen



## ■ Aandrijfkettingen baalkamer

De machine heeft twee aandrijfkettingen aan de rechterkant

Controleer de spanning van beide kettingen:

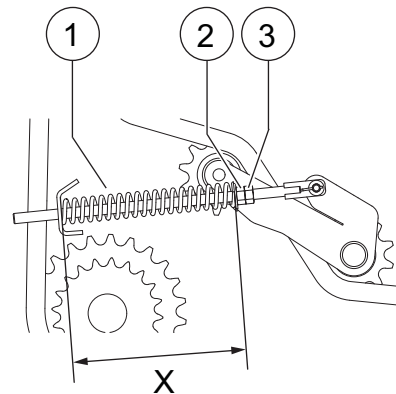
- Aan het begin van elk seizoen.
- Elke 50 bedrijfsuren.

### Standaardketting

Controleer of de lengte (X) van de veer (1) gelijk is aan 255 mm (10 1/32").

Pas de lengte (X) van de veer (1) aan indien nodig:

- Draai de borgmoer los (3).
- Draai de moer (2) totdat de veer een lengte (X) heeft van 255 mm (10 1/32").
- Draai de borgmoer vast (3).





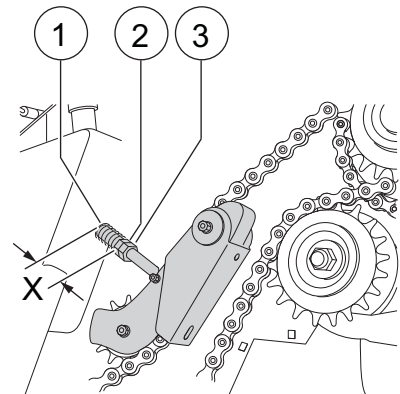
### Veer rolaandrijving starter

Controleer of de lengte (X) van de veer (1) gelijk is aan 55 mm (2 3/16"):

- Aan het begin van elk seizoen.
- Elke 50 bedrijfsuren.

Pas de lengte (X) van de veer (1) aan indien nodig:

- Draai de borgmoer los (3).
- Draai de moer (2) totdat de veer een lengte (X) heeft van 55 mm (2 3/16").
- Draai de borgmoer vast (3).



### Extra aandrijfketting

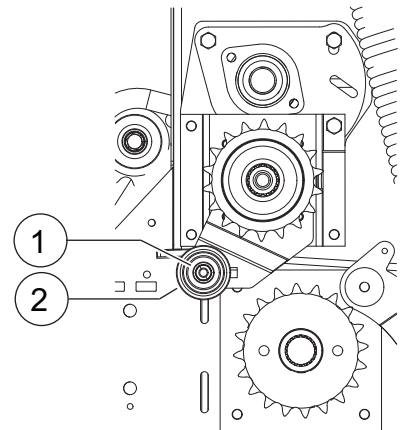
De ketting van de extra aandrijving [+] aan de linkerkant van de machine wordt gespannen door een rol (2)

Controleer de kettingspanning:

- Aan het begin van elk seizoen.
- Elke 50 bedrijfsuren.

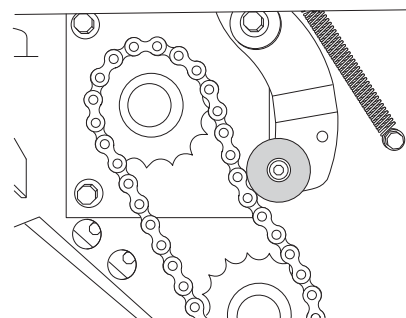
Stel de kettingspanning in indien nodig:

- Los de moer (1);
- Plaats de rol (2) in de gewenste positie
- Draai de bout vast (1).



### Ketting aan de linkerszijde

Geen onderhoud nodig.



## ■ Spanarm

### Spanarm

Breng een oliefilm tussen de spanarm (4) en het scharnier (3) aan beide zijden van de machine:

- Aan het begin van elk seizoen.
- Elke 10 bedrijfsuren.
- Na het schoonmaken met behulp van een hogedrukreiniger.

De spanarm (4) kan worden uitgelijnd door het scharnier van de spanarm (3) aan de rechterzijde van de machine af te stellen

De afstand tussen de spanarm (4) en de machinewand aan beide zijden moet identiek zijn

- Open de laadklep hydraulisch
- Sluit de veiligheidsklep op de voorkant van de machine
- Draai de moeren van beide slotbouten los (2)
- Draai de moeren (1) los;
- Lijn de spanarm uit.
- Draai de moeren van beide slotbouten vast (2)
- Draai de moeren (1) stevig aan.
- Open de veiligheidsklep op de voorkant van de machine
- Sluit de laadklep hydraulisch

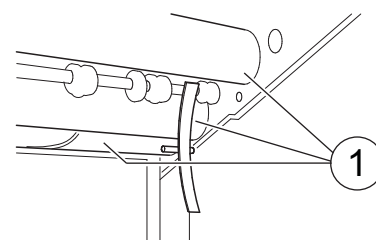
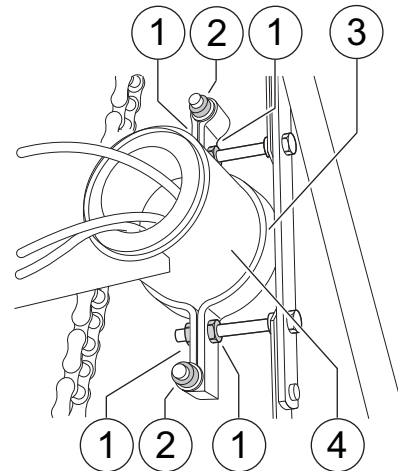
Als de spanarm uitgelijnd is:

- Draai de moeren van de slotbouten (2) vast, en de moeren (1) weer na 100 balen als de spanarm is uitgelijnd.

### Spanarmrollen

Controleer de spanarmrollen (1) op accumulatie van gewassen:

- voor het transport over de openbare wegen.
- Na gebruik.
- Reinig de spanarmrollen (1) indien nodig.
- Controleer of de rollen (1) gemakkelijk en vloeiend (zonder lawaai) draaien.
- Vervang de spanarmrollen (1) of de rollagers van de spanarmrollen, indien nodig.



## ■ Riemen

De riemen worden aangedreven door een rubber rol in het voorste gedeelte van de machine. Deze rol is een weinig bolvormig in elk riemspoor, zodat de uitlijning van de riem hiermee wordt geholpen.

### Geleiderol

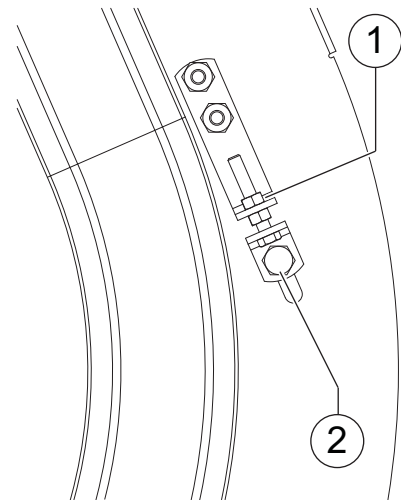
De riemen uitgelijnd moeten lopen en niet verslijten door tegen de riemgeleiders te schuren. Met de afstelbare geleiderol in het achterste gedeelte van de machine kunnen de riemen worden uitgelijnd

Afstellen van de riemuitlijning:

- Los de bout (2) een slag.
- Gebruik de moeren (1) om de rol in de gewenste positie te plaatsen
- Draai bout (2) vast



*Als de rol naar boven wordt verplaatst, word de riem naar deze kant bewogen.*

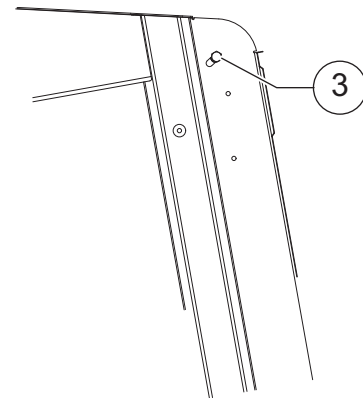


### Alleen VB 2295:

Er kan ook een tweede geleiderol worden aangepast om een optimale riemuitlijning te krijgen.

Als de riemuitlijning niet voldoende kan worden gecorrigeerd wanneer aan een zijde wordt afgesteld, kan de geleiderol ook aan de andere zijde worden afgesteld.

- Draai de bouten (3) open.
- Stel de rollen af.
- Draai de bout (3) aan.

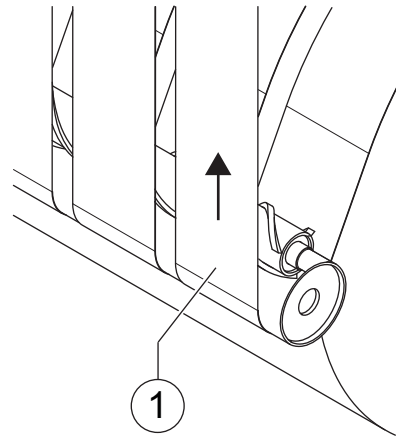


### Eindeloze riemen

Controleer de eindeloze riemen (1) op slijtage en beschadigingen

- Voor gebruik.
- Gebruik een mes om rafels af te snijden

In het geval van versleten en/of beschadigde eindeloze riemen (1) laat uw dealer de eindeloze riemen (1) vervangen

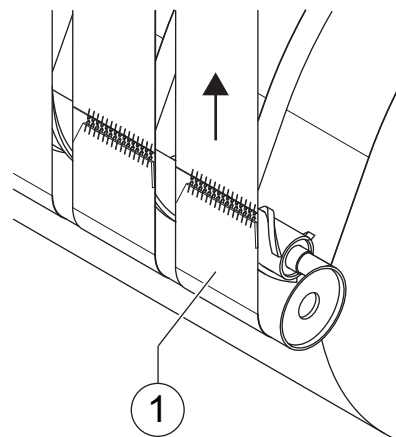


### Riemen met riemverbinding

Controleer de riemen met riemverbinding (1) op slijtage en beschadigingen:

- Voor gebruik.

In het geval van versleten en/of beschadigde riemen met riemverbinding (1) vervang de riemen met riemverbinding (1)



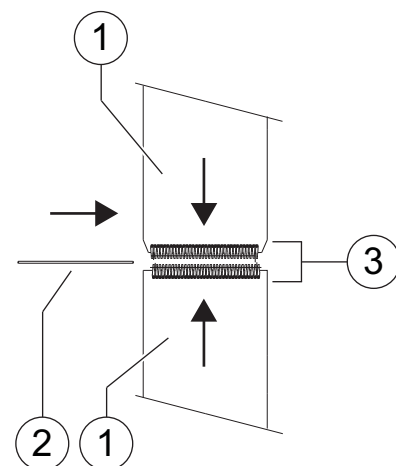
Vervang de verbindingsspennen (2)

- Elke 2000 balen (afhankelijk van de omstandigheden).

*Vervang op tijd de verbindingsspennen (2) om zware schade aan de machine te voorkomen*

Voor het vervangen van de verbindingsspennen (2) altijd:

- ontspan de riemen.
- Kalibratie sensor baalgroei, zie pagina 167.
- Reinig de veter (3) met behulp van een hogedrukreiniger



Controleer de riemlengte na elke 10000 balen (demonteer, controleer de lengte en monteer vervolgens weer). Het verschil mag niet meer dan 5 cm (1 30/32") zijn.

### Vervangen van de riem

- Open de laadklep geheel.
- Verwijder borgveer (2).
- Verwijder de borgpen (1) uit de houder (3).
- Steek de blokkeerpen (1) in de laterale wand van de baalkamer:

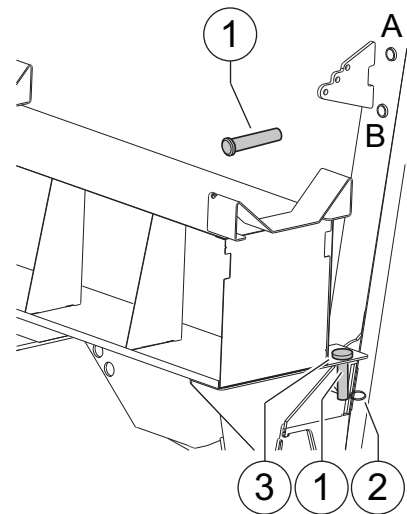
Stand A = VB 2265 (RK).

Stand B = VB 2295 (RL).

- Plaats de springveer (2)
- Laat de laadklep drukloos zakken.

De spanarm zal op de stopbout rusten en de riemen losser maken

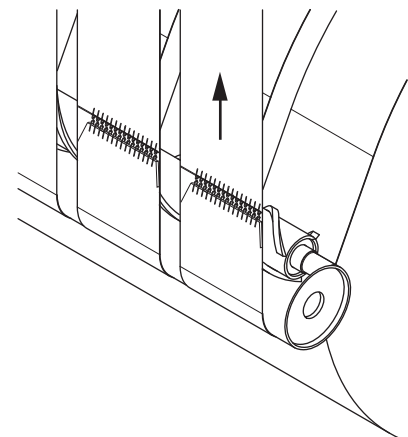
- Laat de laadklep niet te ver zakken: de baalkamer moet toegankelijk blijven.
- Sluit de veiligheidsklep van de laadklep.
- Verwijder de riem(en).



- Installeer (een) nieuwe riem(en) en let hierbij op de looprichting wanneer deze zichtbaar is.

De voorste rand van een riem heeft hierdoor bijgeknipte hoeken.

- Ontgrendel de veiligheid van de laadklep.
- Open de laadklep volledig.
- Verwijder borgveer (2).
- Verwijder de blokkeerpen uit de zijwand.
- Plaats de pen (1) in de houder (3).
- Plaats de springveer (2)
- Sluit de laadklep.
- Controleer de riemuitlijning.
- Corrigeer zoals vereist.



## Vervanging van de riemverbinding

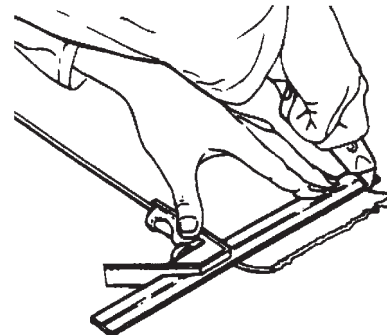
Om de riemverbinder te vervangen zijn de volgende gereedschap en onderdelen nodig

- Riemverbinder, zie handleiding reserveonderdelen of neem contact op met uw dealer
- Riemverbinding strips, zie handleiding reserveonderdelen of neem contact op met uw dealer
- Verbindingspen, zie handleiding reserveonderdelen of neem contact op met uw dealer
- Bankschroef.
- Hamer.
- Messen.

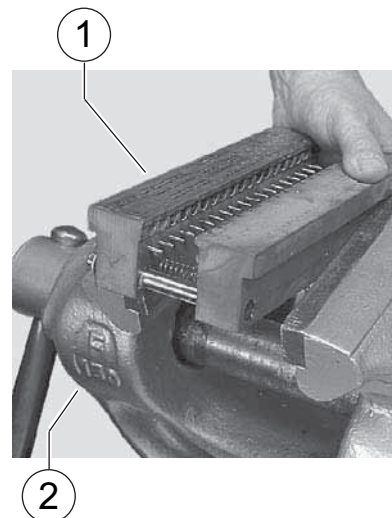
Maak de riem nooit meer dan 10 cm (3 15/16") korter ten opzichte van de originele lengte.

Het verschil in lengte tussen twee gebruikte riemen van één machine mag niet meer dan 5 cm (1 31/32") bedragen.

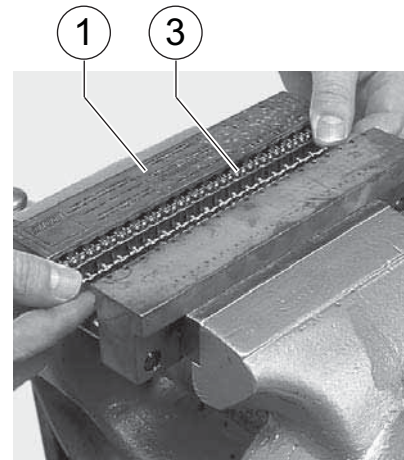
- Knip de riemen zo dicht mogelijk bij de riemverbinder recht af.



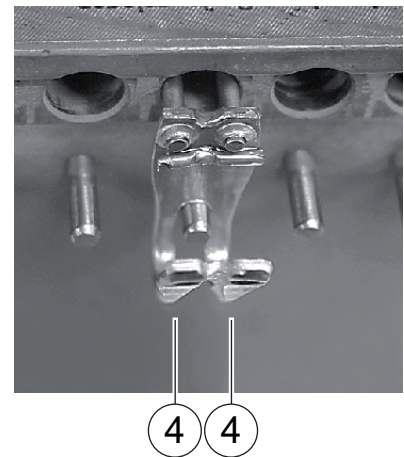
- Open het riemverbindergereedschap (1) volledig open
- Plaats het riemverbindergereedschap (1) in een bankschroef (2). de gaten moeten naar u gericht zijn



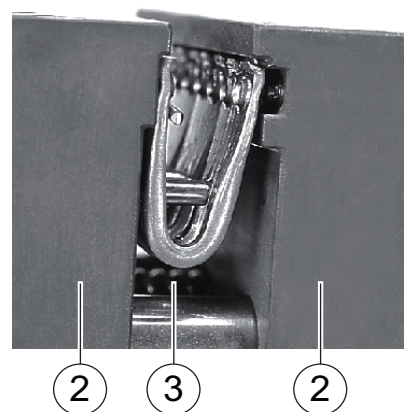
Plaats een riemverbinderstrook (3) in het riemverbindinggereedschap (1)



Elke opening moet 2 klinknagels (4) bevatten.



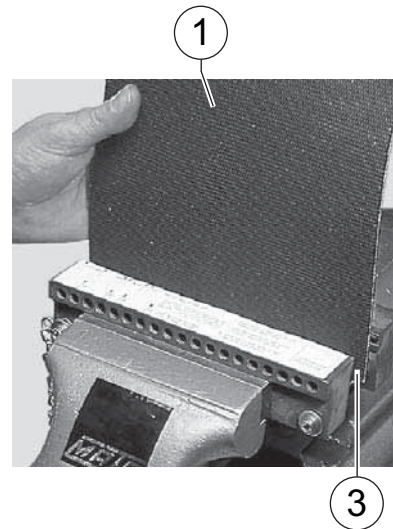
- Sluit de bankschroef (2) tot het punt dat de riem net tussen de riemverbinders (3) past



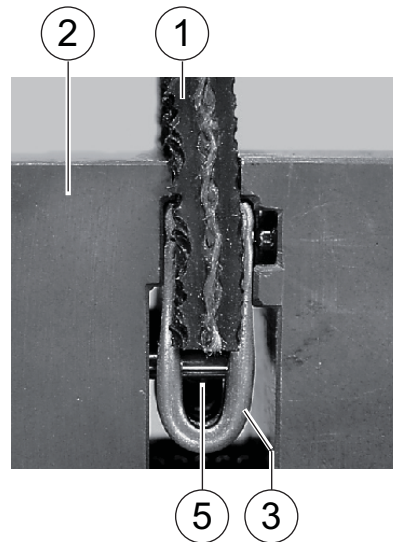


Schuif het uiteinde van de riem (1) tussen de riemverbinderstrip (3)

Let op de correcte positie van de riem.



- Duw de riem (1) omlaag op de stop (5)
- Sluit de bankschroef (2) tot de riemverbinders (3) tegen de riem (1) liggen



- Gebruik een hamer (6) en een pons (7) om de eerste en de laatste klinknagel te sluiten
- Daarna sluit alle andere klinknagels door de riem (1) totdat de pons (7) de stop raakt. Werk van buiten naar binnen. (Een aan de linkerkant, dan een aan de rechterkant enz.).

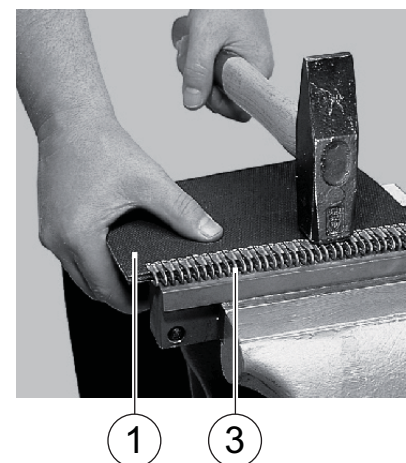




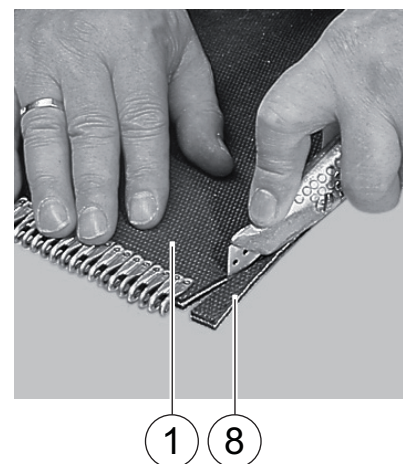
- Open de bankschroef (2)
- Verwijder de riem (1)



- Leg de riem (1) met de verbindingsstrip (3) op een stevige ondergrond.
- Sla de koppen van de klinknagels plat en vermijd hierbij dat de ogen van de riemverbinder worden beschadigd.
- Herhaal de procedure aan het andere uiteinde van de riem.
- Leg de riem in de bankschroef met dezelfde kant naar voren



- Knip de leidende randen (8) van de riem (1) met een afmeting van 0.5 x 2 cm (3/16" x 25/32").



- Gebruik een kleine borstel, die echter niet te hard mag zijn, om het speciale gereedschap grondig te reinigen na elke bewerking van de riemverbinder om stof en afgebrokkeld materiaal te verwijderen.



## 12. Touwbinder

### ■ Mesarm



**Draag veiligheidshandschoenen**

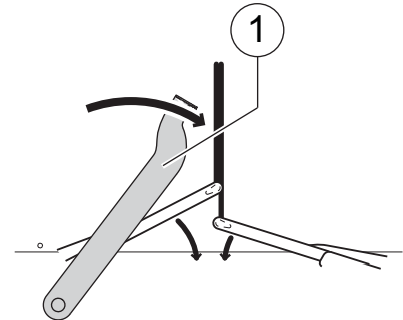
De touwmessen zijn zeer scherp. Draag altijd veiligheidshandschoenen bij het omgaan met de touwmessen om ernstig letsel te voorkomen.

Aan het einde van de touwbindcyclus verplaatst de mesarm (1) naar beide touwdraden en knipt ze bijna gelijktijdig

Zorg ervoor dat de snijkant altijd scherp is

Het touwmes is stomp als:

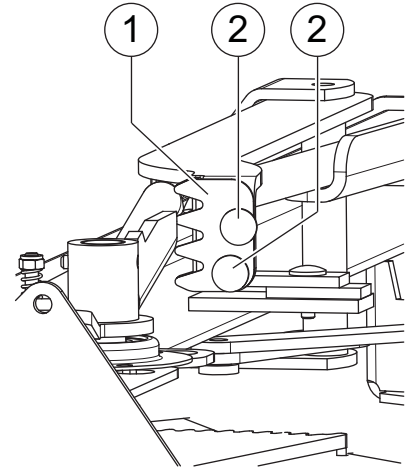
- een of beide touwen niet worden gesneden
- het snijprofiel lang en rafelig is



### ■ Touwmes

Om een stomp mes te vervangen:

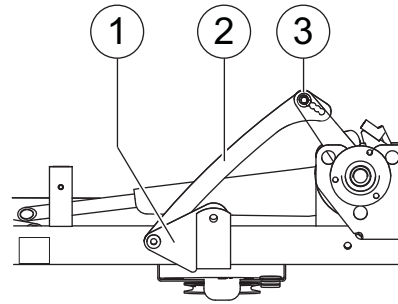
- Voor het vervangen van het touwmes zorg ervoor dat:
  - De PTO is uitgeschakeld.
  - Het elektronische regelsysteem is uitgeschakeld
  - De motor van de trekker is uitgezet en de contactsleutel is verwijderd
- Los de moeren (2).
- Neem het mes (1) uit
- Plaats een nieuw touwmes (1)
- Draai de moeren (2) stevig aan.



### ■ Touwmesarm

Als de touwbuizen in de ruststand zijn, moet de plaat (1) tegen de frame geplaatst zijn. Plaats de hendel (2) in een ander gat in het geval dat de plaat (1) niet tegen de frame is geplaatst.

- Neem de bout (3) uit
- Plaats de hendel (2) in een ander gat zodat de plaat (1) tegen de frame is geplaatst.
- Plaats de bout (3) terug



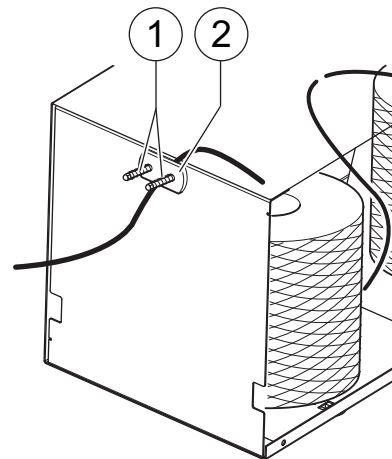
### ■ Touwrem - touwkasten

Gebruik de touwrem op de touwkasten niet om de touwspanning te verhogen. Deze touwrem doet alleen dienst om te voorkomen dat het touw onnodig van de spoelen rolt tijdens het vervoer en het werk

Stel de touwrem (2) op het gebruikte touw af:

- Draai de moeren (1) om de veerlengte in te stellen.

De veer moet net onder de minimale druk blijven



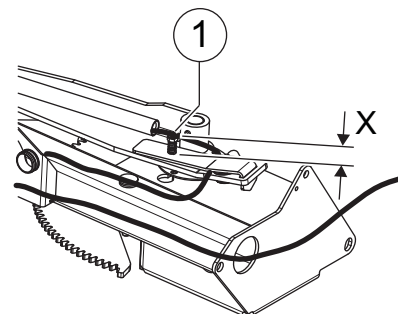
### ■ Touwrem - touwbuizen

Stel de veerlengte (X) op het gebruikte touw af:

- Draai de moer (1) om de veerlengte (X) in te stellen op 20 mm (13/16").

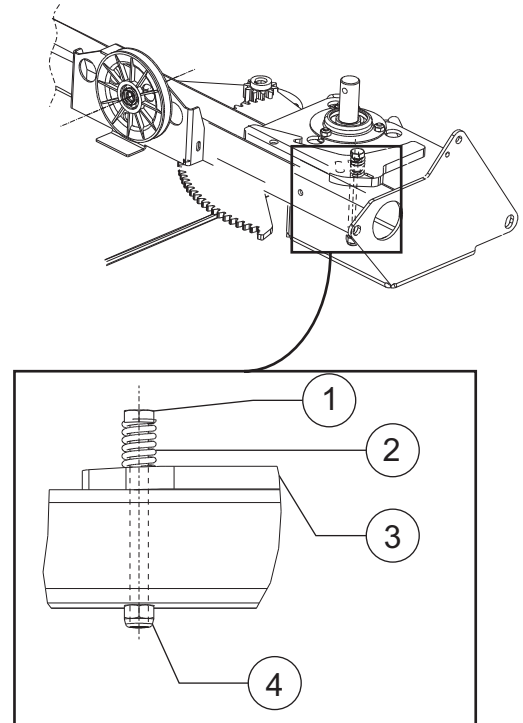


*Wijk niet te veel af van de basisinstelling. De veer is relatief stijf zodat u gemakkelijk een te hoge of te lage druk kunt bereiken*





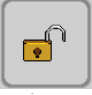
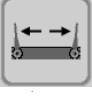
### ■ Afstelling van de touwbinder

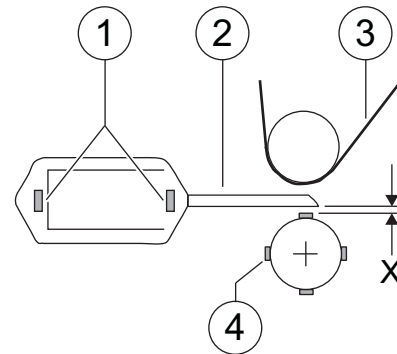
Stel de touwbinder (3) af door de moer (4) vast te draaien totdat ze gelijkkomt met de bout (1). De veer (2) heeft nu de juiste spanning.

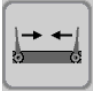



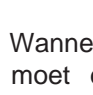


## ■ Touwbuizen

De afstand (X) tussen de touwbuizen (3) en de baalkamerrol (4) voorkomt dat de touwbuizen (2) de riemen (3) of de baalkamerrol (4) aanraken.

Terminal	Handeling
	- Zet de motor van de trekker aan.
	- Schakel het elektronische bedieningssysteem in.
	- Selecteer touwbinden indien nodig als het netbinden geactiveerd is
	- Indrukken om het arbeidsmenu op te roepen.
	- Ingedrukt houden om de touwbuizen uit elkaar te bewegen
	- Controleer de afstand (X) tussen de baalkamerrol (4) en de touwbuis (2) door een metalen strook van 4 mm (3/16") tussen de baalkamerrol (4) en de touwbuis (2) te plaatsen.
	Stel anders de afstand (X) in: <ul style="list-style-type: none"> <li>- Draai de bouten (1) los;</li> <li>- Verplaats de touwbuis in de positie met afstand (X) gelijk aan 4 mm (3/16").</li> <li>- Draai de bouten (1) aan.</li> </ul>



Terminal	Handeling
	- Ingedrukt houden om de touwbuizen volledig bijeen te bewegen
	- Druk om terug te keren naar het hoofdmenu.
	- Schakel het hydraulische systeem uit.
	- Indrukken om het elektronische regelsysteem uit te schakelen
	- Zet de motor van de trekker uit en verwijder de contactsleutel

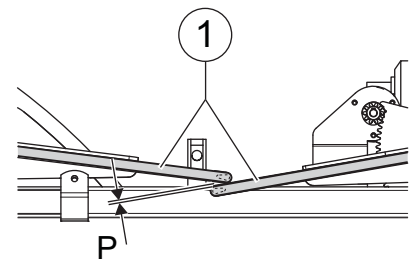
Wanneer beide touwbuizen (1) in de ruststand staan, moet de speling (P) tussen de uiteinden van de touwbuizen 1 mm (1/32") zijn.

Reinig het touwbindsysteem:

- Elke 50 bedrijfsuren.

Controleer het touwsysteem op slijtage:

- Elke 50 bedrijfsuren.

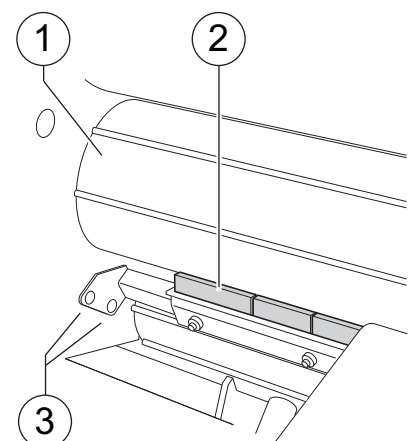


## ■ Rubberstripper

De rubberen stripper (2) voorkomt het touw rond de baalkamerrol (1) wordt opgewikkeld

Rubberen stripper (2) afstellen:

- Draai de baalkamerrol (1) totdat de rubberen stripper (2) aan de gladde rand van de baalkamerrol (1) raakt
- Los de moeren (3).
- Platseer de rubberen stripper (2) in de positie zodat het rubber net aan de baalkamerrol raakt (1)
- Draai de moeren (3) stevig aan.



## ■ Stalen kabel

Controleer de spanning van de stalen kabel:

- Na de eerste 10 bedrijfsuren.
- Elke 3000 balen.

Handel als volgt:

- Gebruik een unster om een kracht van 55 N (12.4 lbf) toe te passen.

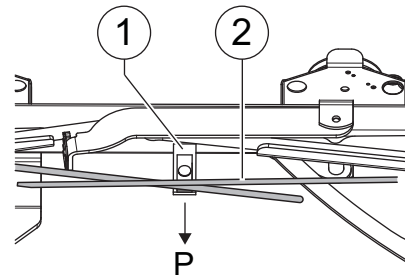
De stalen kabel moet een speling (P) van 1 cm (13/32") hebben bij de nylon geleider.

- Stel de spanning van de stalen kabel af, indien nodig.

Altijd na het wijzigen van de spanning van de stalen kabel:

- Controleer de synchronisatie van de touwbuizen

Touwbuizen, zie pagina 232.



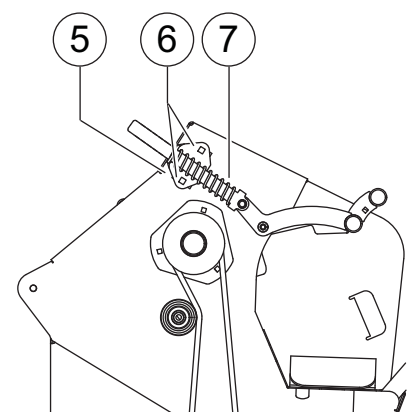
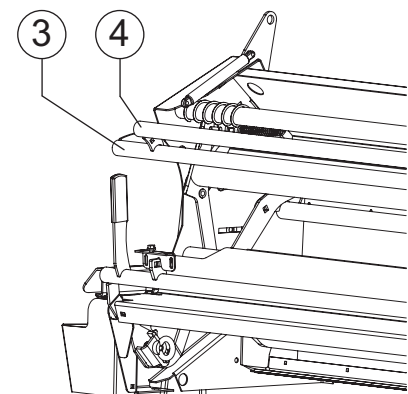
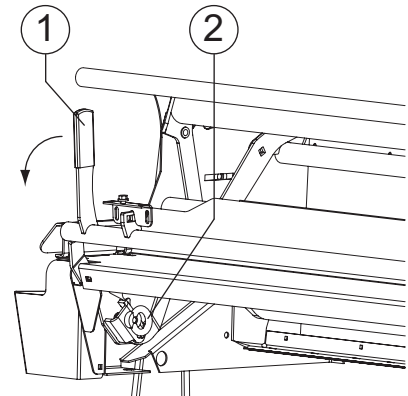


## 13. Netbinder

### ■ Netrol

Controleer de voorspanning van de netrol:

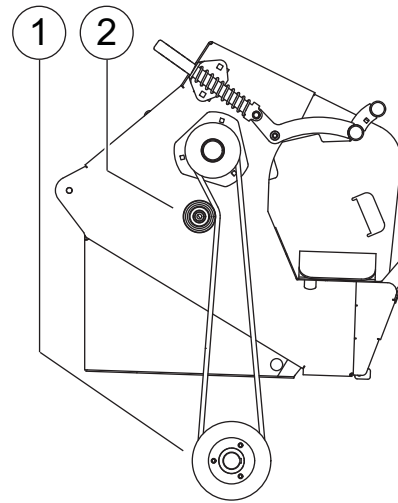
- Aan het begin van elk seizoen.
  - Elke 50 bedrijfsuren.
  - Wanneer een andere kwaliteit net wordt gebruikt.
- 
- Trek aan de ringbout (2) en houd deze vast
  - Beweeg de hendel (1) volledig naar beneden
  - Laat de ringbout (2) los om de hendel (1) te vergrendelen
- 
- Gebruik de bovenste buis (4) om de buis (3) volledig naar boven te verplaatsen
  - Verwijder de netrol
  - Gebruik de bovenste buis (4) om de buis (3) volledig naar beneden te verplaatsen
- 
- Los de moeren (6).
  - Stel de plaat (5) in om de veerspanning (7) te verhogen of te verlagen
  - Draai de moeren (6) stevig aan.



## ■ Netrem

Controleer de netremspanning

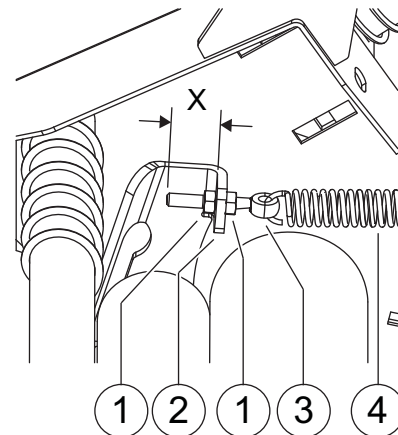
- Aan het begin van elk seizoen.
  - Elke 50 bedrijfsuren.
  - Wanneer een andere kwaliteit net wordt gebruikt.
- Maak de spanrol (2) los om de V-snaar vrij te maken
  - Demonteer de katrol (1)
  - Plaats of verwijder vulschijven:
  - Installeer de vulschijven om de netremspanning te verhogen
  - Verwijder de vulschijven om de netremspanning te verlagen
  - Monteer de katrol (1)
  - Zet de spanrol (2) vast
- Controleer of de palwielkoppeling binnen de poelie van de V-snaar niet los is en te ver binnenkomt in de poelie of dat de verharde kwast niet te ver oploopt op de as van de rubberen spreidrol. Reinig de palwielkoppeling en lijm deze vast of behandel deze met Locktite 648.



## ■ Spanrollen

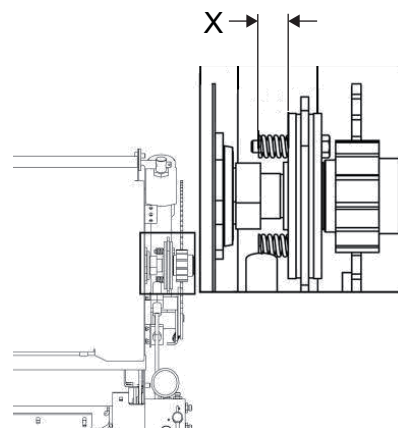
De klemkracht van de spanrollen kan worden ingesteld door het aanpassen van de veerspanning (4)

- Draai de moeren (1) om de afstand (X) tussen het einde van de oogbout (3) en de plaat (2) op 30 mm (1 3/16") in te stellen.



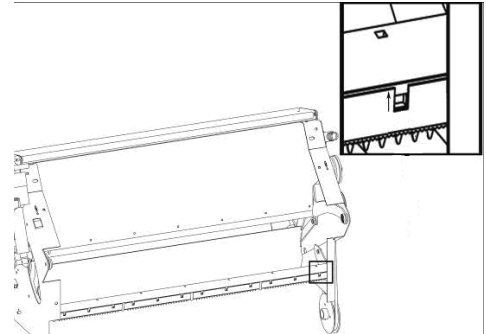
## ■ Spanrolrem

- Stel de rem van de spanrollen in zodat de afstand (X) tussen de buitenste plaat tot het einde van de veer 14 mm (18/32") bedraagt.



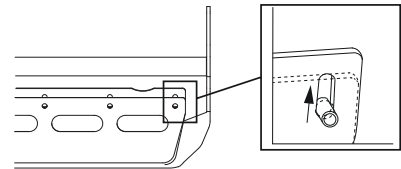
### ■ Messen

In de standaardinstelling bevindt het mes zich in de hoogste stand.



### ■ Synthetische plaat op inlaatplaat

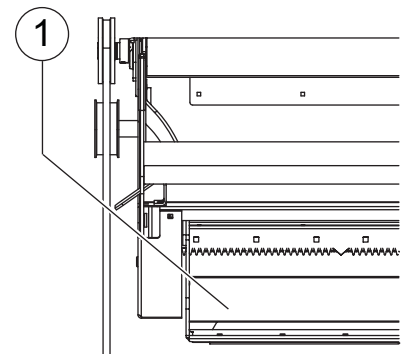
In de standaardinstelling bevindt de synthetische plaat zich in de hoogste stand van de spleetopening.



### ■ Mesbeschermingsplaat

Controleer en reinig de mesbeschermingsplaat (1):

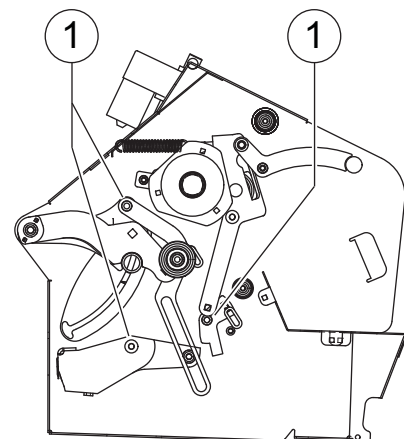
- Aan het begin van elk seizoen.
- Elke 3000 balen.



### ■ Mesmechanisme

Olie de draaipunten (1) van het mesmechanisme:

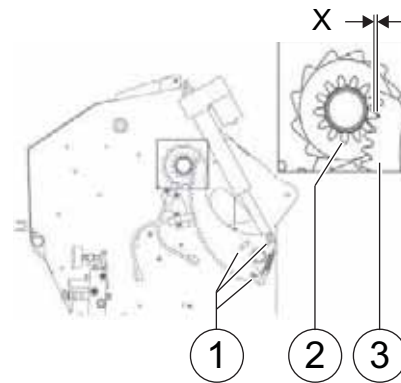
- Aan het begin van elk seizoen.
- Elke 10 bedrijfsuren.
- Na het schoonmaken met behulp van een hogedrukreiniger.



## ■ Heugel

Om de afstand (X) tussen het tandwiel (2) en het rek (3) in te stellen:

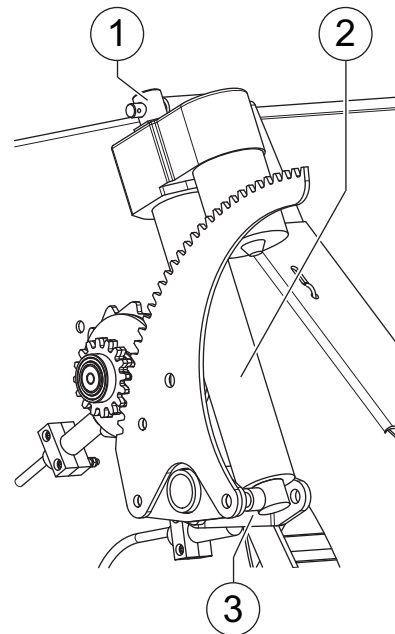
- Stel de inlaatplaat op de laagste stand in
- Draai de bouten (1) in de spleetopeningen los
- Stel het rek (3) in zodat de afstand (X) tussen het tandwiel (2) en de rek (3) ongeveer 2 mm (1/16") is.
- Draai de bouten (1) aan.



## ■ Actuator voor bindnetwikkelen

Olie de bovenkant (1) en de onderkant (3) van de actuator (2):

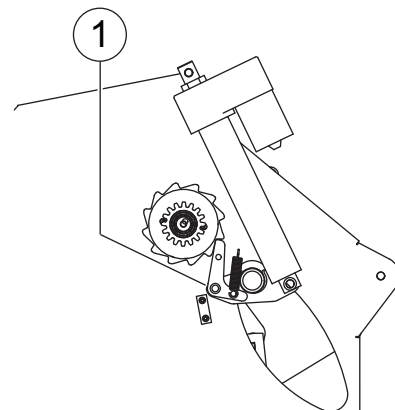
- Aan het begin van elk seizoen.
- Elke 10 bedrijfsuren.
- Na het schoonmaken met behulp van een hogedrukreiniger.



## ■ Eendenbek remvergrendeling

Olie de het draaipunt van de eendenbek remvergrendeling (1):

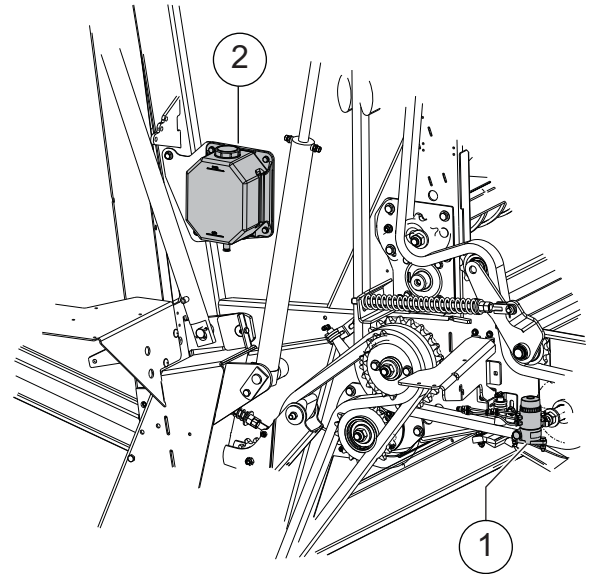
- Aan het begin van elk seizoen.
- Elke 10 bedrijfsuren.
- Na het schoonmaken met behulp van een hogedrukreiniger.



## 14. Smeersystemen

### ■ Kettingsmeer-systeem

De machine is uitgerust met een automatisch en continu kettingsmeersysteem dat bestaat uit een oliereservoir (2) en een oliepomp (1). De oliepomp (1) wordt aangedreven door de rechter aandrijving. Zolang de aftakas ingeschakeld is, gaat de oliepomp door met smeren.



### Olieniveau

Controleer het oliepeil:

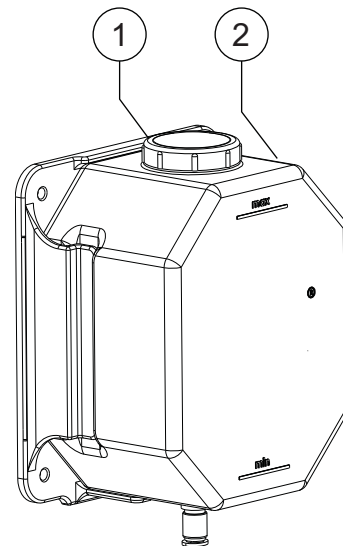
- Voor gebruik.

Voor het controleren van het oliepeil:

- Open de rechter zijdeur
- Verwijder de vuldop (1)
- Vul de olietank (2) met maximaal 4.2 l (142 fl. oz) olie, indien nodig.

Specificaties van olie en smeermiddelen, zie pagina 196.

- Plaats de olievuldop (1) terug en draai het vast
- Sluit de rechter zijdeur

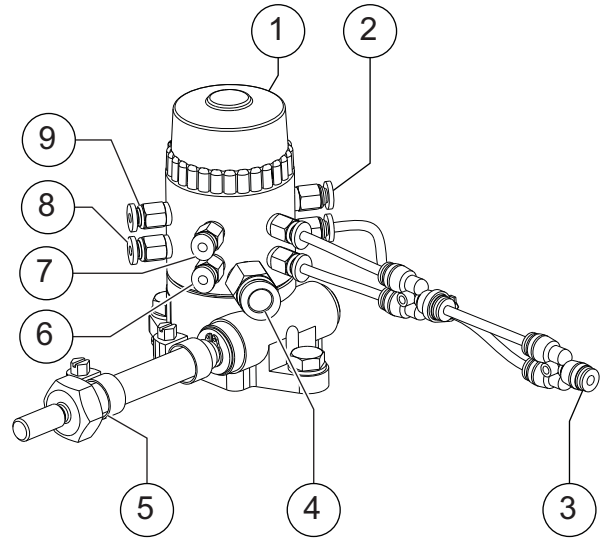


**Zorg dat de pomp nooit draait zonder olie. Als dit gebeurt, raakt de pomp beschadigd en moet hij vervangen worden.**

## Instellen van de smeruitgangen

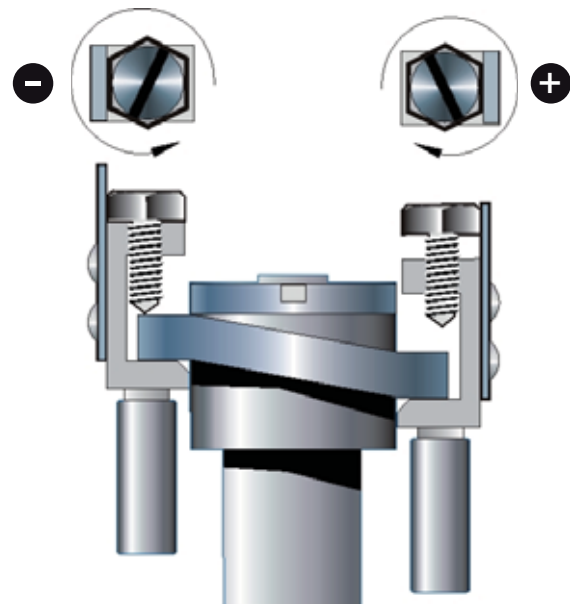
De instelling wordt per smeruitgang bij de pomp gedaan.

- 1 : Deksel
- 2 : Aandrijving pick-up
- 3 : Hoofdaandrijving
- 4 : Olietoevoer
- 5 : Pompaandrijving
- 6 : Aandrijving geprofileerde rollen baalkamer
- 7 : Extra aandrijving
- 8 : Rolaandrijving starter
- 9 : Rotor



Elke uitgang kan afzonderlijk met een schroevendraaier ingesteld worden.

- met de klok mee draaien: vergroot het volume
- tegen de klok draaien: verlaagt het volume
- Het maximaal toelaatbaar aanhaalmoment is 4.5 Nm (3.3 lbf ft).
- Het totale bereik is gelijk aan 24 stapjes of 4 rotaties.



## 15. Tandwielkast

In de machine zit een tandwielkast gevuld met olie.

Het oliepeil van de transmissie controleren:

- Aan het begin van het seizoen;
- Elke 50 bedrijfsuren.
- Bij overmatig olieverlies.

De olie moet worden vervangen:

- Elke 2 jaar of elke 10000 balen, naargelang de situatie die zich het eerst voordoet.

### ■ Inhoud en specificatie

Vet / olie	Volume (l)	Specificatie
Oliën	2.0 (68 fl. oz.)	B 80W90

#### Het oliepeil correct controleren.



#### Controleer het oliepeil alleen als:

- De machine een behoorlijke tijd heeft stilgestaan.
- De machine horizontaal is geplaatst.

Anders kan sprake zijn van een verkeerd oliepeil, wat kan leiden tot een verkeerde hoeveelheid olie in de tandwielkast. Te weinig of te veel olie kan ernstige schade aan de machine veroorzaken.

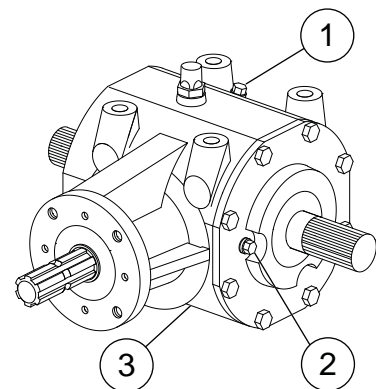
#### Olie niveaucontrole

- Neem de peilstop (2) uit, en als er olie uit de peilplugopening stroomt:
- Plaats de peilstop (2) terug; het oliepeil is correct.

#### Vullen van de transmissie

Vul olie bij als de peilstop (2) is uitgenomen en er geen olie uit de opening stroomt.:

- "Neem de vulstop (1) en de peilstop (2) uit;"
- Giet olie in de vulopening (1), tot er olie uit de opening van de peilstop stroomt;
- Plaats de peilstop (2) en de vulstop (1) terug.



### Olie verversen van de tandwielbak

- De olievulplug (1) losdraaien.
- Neem de teststop (2) voor het vulniveau uit.
- Een geschikte opvangbak onder de olieaftapplug plaatsen.
- Verwijder de aftapplug (3).
- Laat de olie weglopen
- Monteer de aftapplug (3) weer.
- Vul met tandwielkastolie tot de olie uit het gat van de vulniveau-testplug (2) loopt.
- Plaats de teststop (2) voor het vulniveau terug.
- Monteer de vulplug (1) weer.

**Afgewerkte olie moet worden ingezameld en gerecycled.**



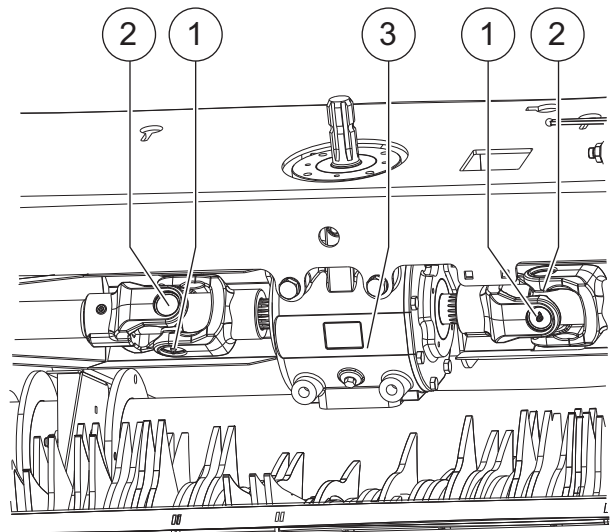
**Opvangbak en afgewerkte olie verwijderen overeenkomstig huidige geldende verwijderingsbepalingen voor afval in uw land.**

### ■ Kruiskoppelingen

Gebruik een smeerpistool om vet in de smeerpunten (1) van de kruiskoppelingen (2) aan beide zijden van de tandwielbak (3) te spuiten.

Smeer de kruiskoppelingen:

- Aan het begin van elk seizoen.





---

## 16. As, wielen en banden

---

### Reparaties uitsluitend door vakmensen

Het monteren en vervangen van wielen en banden vereist voldoende vakkennis en de beschikbaarheid van speciale gereedschappen en apparatuur. Hierdoor kunnen zware letsels of schade aan de machine ontstaan.



### Wielafmetingen

Monteer uitsluitend de originele wielen (banden en velgen) zoals die door de fabrikant zijn gemonteerd. Gebruik originele onderdelen!

---

Andere banden en velgen zijn alleen toegestaan:

- als het is toegestaan volgens de goedkeuringsdocumenten van de machine. (indien van toepassing).
- en
- Indien voor deze machine door de fabrikant geleverd. (Neem contact op met uw dealer)

### Zet de machine vast

Zorg er bij het uitvoeren van onderhoudswerkzaamheden aan de as, wielen en banden voor dat de machine:

- Veilig op een stevige en vlakke ondergrond is geplaatst (gebruik de disselsteun).
- Beveiligd is tegen weggrollen. (Het gebruik van wielkeggen wordt aanbevolen).

### ■ As

- Controleer de as op beschadigingen en scheuren:
  - Voor gebruik en voorafgaand aan vervoer over de weg.
  - Aan het begin van elk seizoen.

Neem in geval van beschadigingen en/of scheuren contact op met uw dealer.

## ■ Lager van de wielophanging

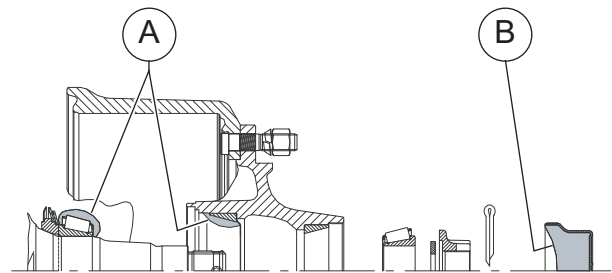
### Controleer het vet in de wielophanging

Controleer het vet in de wielophanging:

- Aan het begin van ieder seizoen of
- Elke 1000 bedrijfsuren.
- Minstens een per jaar.

Smeer de locaties zoals in de onderstaande tabel vermeld met het speciale vet.

Wielnaaf	Special longlife'-vet (ECO-Li91), hoeveelheid per conische rollager	
	Binnen A	Buiten B
GS 5506	40 g (1.4 oz)	80 g (2.8 oz)



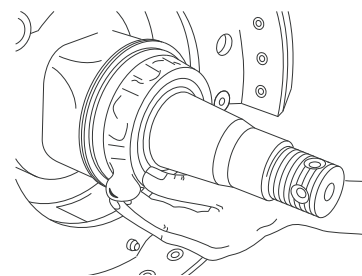
- Zet de machine vast.
- Krik de machine op en maak de remmen los.
- Verwijder de wielen en lagerkappen.
- Verwijder de splitpen en schroef de asmoer los.
- Gebruik een sperhaak om de wielnaaf en remtrommel, rollagers en laselementen van de stuurpen te verwijderen.
- Markeer wielnaaf de en lagerkooien of voorzie deze van labels om ze tijdens het opnieuw monteren niet te verwarren.
- Reinig de wielnaaf grondig van binnen en buiten, en verwijder alle resten oud vet.
- Reinig de lagers en afdichtingen grondig (met dieselolie) en controleer of deze geschikt zijn om opnieuw te gebruiken.
- Smeer de lagerzittingen iets in alvorens de lagers aan te brengen.
- Monteer alle onderdelen in de omgekeerde volgorde.
- Smeer de lagers, het wielnaafgat tussen de lagers en het lagerdeksel voordat u deze opnieuw monteert.

De hoeveelheid vet dient ongeveer een kwart tot een derde van de ruimte van de gemonteerde naaf te vullen

- Breng de asmoer aan en.

Lagerspeling, zie pagina 245.

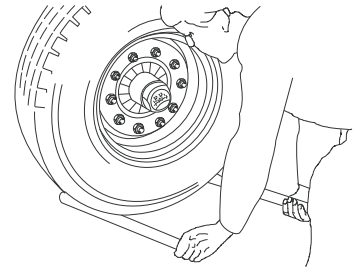
- Stel de rem af.
- Controleer of alles naar behoren werkt, en voer op lage snelheid uit een testrit uit.
- Herstel alle gedetecteerde fouten.



## Lagerspeling

Controleer de lagerspeling van de wielnaven:

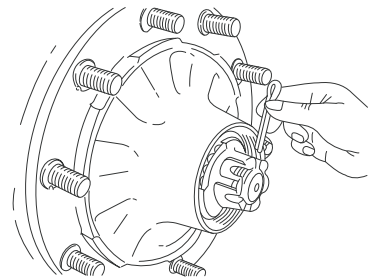
- Aan het begin van ieder seizoen of
  - Elke 200 bedrijfsuren.
  - Minstens een per jaar.
- 
- Hef de as totdat de banden de grond niet langer raken.
  - Maak de rem van de machine los.
  - Plaats een krik tussen de band en de grond en controleer op speling.



## De lagerspeling afstellen

Als er sprake is van speling in de wielnaaf, moet u het volgende doen:

- Verwijder het lagerdeksel van de eindstop van de naaf.
- Verwijder de splitpen van de wielmoer.
- Draai de wielmoer aan terwijl u het wiel draait, totdat het draaien van de naaf iets wordt gehinderd.
- Draai de as terug tot het dichtstbijzijnde splitpengat. Indien de as reeds is uitgelijnd, moet u de as naar het vorige gat draaien (maximaal 30°).
- Breng de splitpen aan en buig deze zachtjes.
- Vul het lagerdeksel opnieuw met een beetje speciaal vet met lange levensduur (ECO-Li91) en druk of schroef het deksel terug op de wielnaaf.



## ■ Wielen

### Velgen

Controleer de velgen op beschadigingen en scheurtjes:

- Voor gebruik en voorafgaand aan vervoer over de weg.
- Aan het begin van elk seizoen.

Laat de velg door uw dealer vervangen als er sprake is van beschadigingen en/of scheuren.

### Wielmoeren

Haal de wielmoeren regelmatig aan.

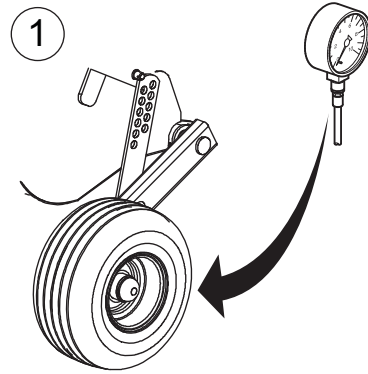
Wielmoeren, zie pagina 203.

## ■ Bandenmaat

### Bandenspanning

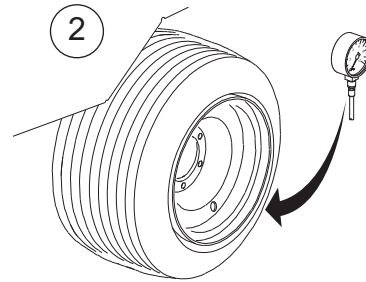
Gebruik alleen de bandenspanning zoals vermeld in onderstaande tabel. Een verkeerde bandenspanning leidt tot onverwachte rijkenmerken van de machine. Ernstig persoonlijk letsel, beschadigingen aan de machine of verkeersongevallen kunnen het gevolg zijn.

- Controleer de spanning van de band met behulp van een bandenspanningmeter:
  - Voor gebruik en voorafgaand aan vervoer over de weg.
  - Aan het begin van elk seizoen.
  - Aan het eind van elk seizoen.



### Steunwielen (1)

Bandenmaat	Bandendruk (bar)
15 x 6.00 - 6	2.0 (30 psi)



### Hoofdwielen (2)

Bandenmaat	Bandendruk (bar) 25 km/h (16 mph)	Bandendruk (bar) 40km/h (25 mph)	Bandendruk (bar) 50 km/h (32 mph)	Maximale bandenspanning (bar)
500/45-22.5	1.2 (21.8 psi)	1.2 (21.8 psi)	1.2 (21.8 psi)	2.7 (39.2 psi)

---

### **Staat van de banden.**

- Controleer de conditie van de banden op:
  - Schade, zoals scheuren, sneden en ongebruikelijke voorwerpen.
  - Voldoende profiel.

Laat de band(en) door uw dealer vervangen als er sprake is van beschadigingen en/of onvoldoende profiel.

- Controleer altijd de condities van de banden:
  - Voor gebruik en voorafgaand aan vervoer over de weg.
  - Aan het begin van elk seizoen.
  - Aan het eind van elk seizoen.

## 17. Remmen [+]

### ■ Hydraulische rem [+]

#### Hydraulisch systeem



Het hydraulische systeem staat onder een hoge druk. Controleer periodiek alle pijpen, slangen, koppelingen en doorvoeraansluitingen op lekken en andere beschadigingen. Gebruik voor het opsporen van lekken uitsluitend daartoe geschikte gereedschappen. Repareer elke schade onmiddellijk. Ontsnappende olie kan letsel en brandwonden veroorzaken. Roep direct medische hulp in als er sprake is van letsel.

#### Hydraulische slangen en hydraulische aansluitingen

Controleer alle hydraulische slangen en aansluitingen van de remmen op beschadigingen en lekkage zoals beschreven in hoofdstuk 8.

#### Het hydraulisch remcircuit ontluchten

Het remcircuit is een hydraulisch enkelwerkend systeem dat via een slang met snelkoppeling is aangesloten op de trekker.



#### Remolie opvangen

Naar buiten tredende remolie moet worden opgevangen en conform de nationale voorschriften worden afgevoerd. Anders is milieuschade het gevolg.

De hydraulische rem is op het hydraulische aanhangwagenremventiel van de tractor aangesloten.

- De slangverbinding op de remcilinder een hele slag losdraaien.
- Druk het rempedaal van de trekker voorzichtig in.
- Deze procedure herhalen tot er geen lucht meer uit de verbinding komt.
- De slangverbinding op de remcilinder weer vastdraaien.

Hydraulische rem [+], zie pagina 306.

## ■ Wielrem afstellen



### **Beweegbare onderdelen beveiligen**

**Beweegbare onderdelen moeten door ze op te hangen worden beveiligd tegen wegslijpen, weggrollen, neerklappen of wegdraaien. Ernstig letsel of schade aan de machine kan het gevolg zijn.**

Bij de hydraulisch en pneumatisch bediende rem mogen in ruststand de remschoenen de remtrommel niet aanraken. Dit moet worden gecontroleerd voordat het seizoen begint en daarna na iedere 200 bedrijfsuren of na 10000 balen. Ga als volgt te werk:

- De machine optillen en met een hefgereedschap tegen weggrollen beveiligen.
- Trekstangen volledig losmaken.
- Stel de positie van de remschoenhendels op de wiggen af.
- Lengte van de trekstang door verdraaien van de vorkkop aanpassen.
- Trekstangen vasttrekken.
- Gelijktijdig aanspreken van de remmen van beide wielen controleren en zo nodig door verdraaien van de vorkkoppen aanpassen.

## ■ Pneumatische remmen

### **Pneumatische slangen en pneumatische aansluitingen**

Controleer alle pneumatische remslangen en pneumatische remverbindingen op beschadigingen en lekkages:

- Voor gebruik.
- Bij het begin van het seizoen.

## 18. Trekboom



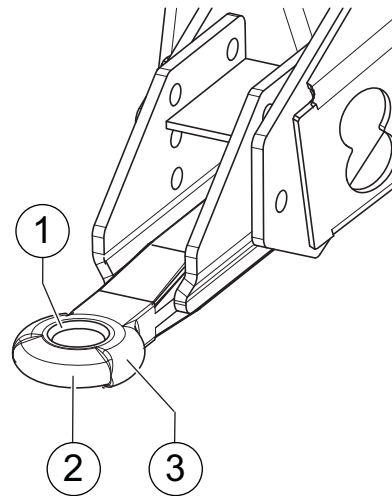
### Beweegbare onderdelen beveiligen

Beweegbare onderdelen moeten door ze op te hangen worden beveiligd tegen wegslijpen, neerklappen of wegdraaien. Ernstig letsel of schade aan de machine kan het gevolg zijn.

### ■ Aanhangring

De koppelring (2) in het trekoog (3) is voorzien van een slijtmantel (1). Vervang de mantel (1) zodra u slijtage opmerkt.

- Vet de onderzijde van de koppelring (2) in:
  - Na de eerste 10 bedrijfsuren.
  - Elke 10 bedrijfsuren.
  - Aan het begin van elk seizoen.



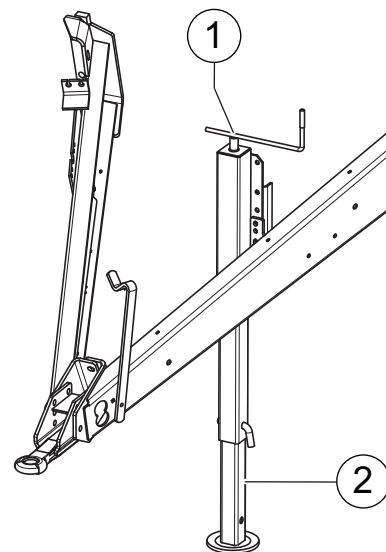
### ■ Steun

Gebruik een vetspuit om vet in de smeerpunten (1) te spuiten:

- Aan het begin van elk seizoen.
- Iedere 50 bedrijfsuren of na iedere 2500 balen.
- Na het schoonmaken met behulp van een hogedrukreiniger.

Smeer het contactvlak van de steun (2) met behulp van een borstel met olie:

- Aan het begin van elk seizoen.
- Iedere 150 bedrijfsuren of na iedere 7500 balen.
- Na het schoonmaken met behulp van een hogedrukreiniger.





## 19. Sensor

In deze machine zijn twee verschillende soorten sensoren toegepast:

- Rotatiesensoren.
- Naderingssensor.

Overzicht over de belangrijkste onderdelen van de balenpers, zie pagina 254.

Sensor laadklepvergrendeling, zie pagina 255.

### ■ Rotatiesensoren

#### Sensor baalgroei

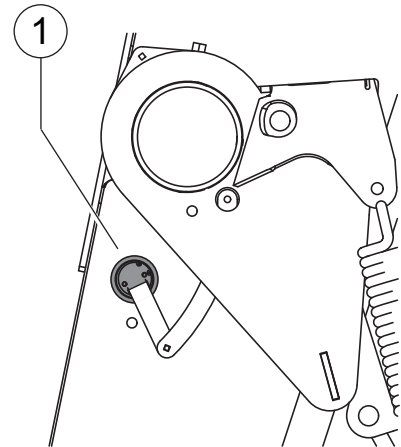
Reinig de baalgroeisensor van vuil en gewasresten:

- Na gebruik.
- Aan het begin van elk seizoen.
- Aan het eind van elk seizoen.

Kalibreer de baalgroeisensor

Iedere 200 bedrijfsuren of na iedere 10000 balen.

Kalibratie sensor baalgroei, zie pagina 167.



#### Sensor baalvormindicatie

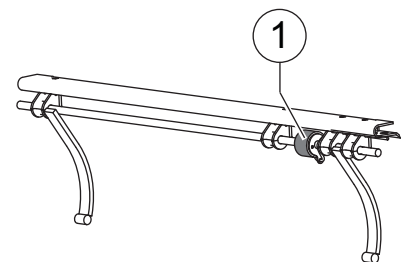
Reinig de baalvormindicatie van vuil en gewasresten:

- Na gebruik.
- Aan het begin van elk seizoen.
- Aan het eind van elk seizoen.

Kalibreer de sensor voor de baalvormindicatie

- Iedere 200 bedrijfsuren of na iedere 10000 balen.

Kalibratie baalvormindicatie, zie pagina 170.



## ■ Naderingssensor

De naderingssensoren sporen metalen objecten op. Voor een goede werking moeten de sensoren schoon zijn en in de juiste positie worden gezet.

Houd alle sensoren vrij van vuil en gewasresten.

Reinig de sensoren:

- Na gebruik.
- Aan het begin van elk seizoen.
- Aan het eind van elk seizoen.

Test alle sensoren:

- Aan het begin van elk seizoen.

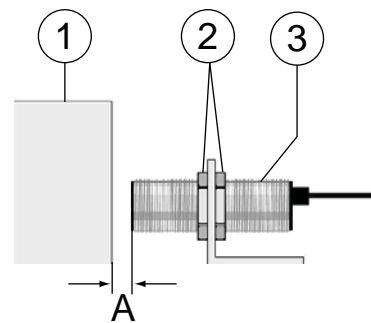
Dealermenu aangekoppelde machine, zie pagina 164.

### Sensor met schroefdraad

De maat A tussen de sensor (3) en de contraplaat (1) moet tussen de 3 - 5 mm (4/32" - 6/32") groot zijn.

Handel als volgt om de maat in te stellen A:

- Los de moeren (2).
- Stel de sensor (3) af door deze te verplaatsen totdat de verlangde maat is verkregen.
- Haal de beide bouten aan (2).



---

## ■ Sensortest

---



Schakel - voorafgaand aan een sensortest - de motor en alle hydraulische systemen uit. Ontkoppel alle hydraulische slangen van de trekker naar de machine om te voorkomen dat de machine onbedoeld gaat werken. Ernstige of dodelijke ongevallen kunnen plaatsvinden.

---

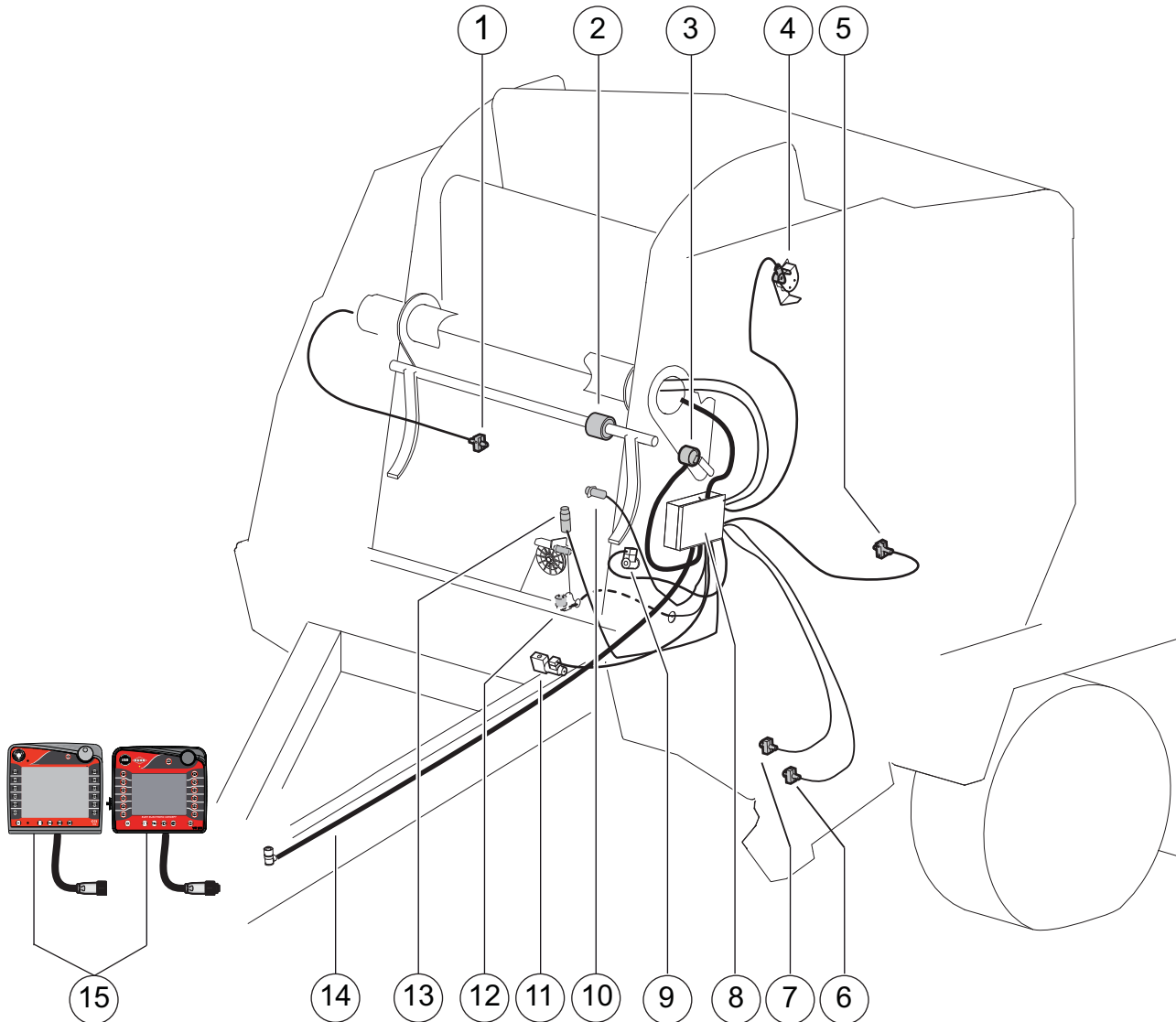
Startpositie:

- De motor van de trekker is uitgezet
- Hydraulische systemen zijn uitgeschakeld en alle hydraulische slangen zijn losgekoppeld.
- Het elektronische regelsysteem is ingeschakeld.

Houd een ijzerhoudend (magnetisch) stuk metaal voor de sensor op een afstand van 3 - 5 mm (4/32" - 6/32")  
De LED aan de achterzijde van de sensor moet nu oplichten. Indien de LED niet oplicht, is de sensor of de sensorkabel defect. Vervang of repareer in dat geval de defecte onderdelen.

---

■ **Overzicht over de belangrijkste onderdelen van de balenpers**

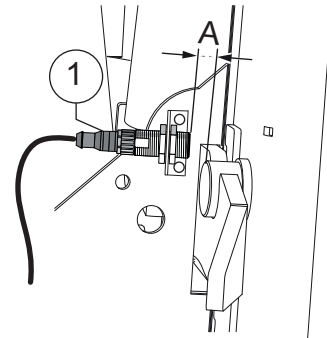


- |                                        |                                       |                              |
|----------------------------------------|---------------------------------------|------------------------------|
| 1: Vergrendelingsensor laadklep rechts | 2: Sensor baalvormindicatie           | 3: Sensor voor baaldiameter  |
| 4: Sensor maximale baaldiameter        | 5: Vergrendelingsensor laadklep links | 6: Mespositiesensor          |
| 7: Dropfloorsensor                     | 8: Machineregelbox                    | 9: Drukklep                  |
| 10: Positiesensor netwikkkelrem        | 11: Pick-up / mesklep                 | 12: Sensor touwloopindicatie |
| 13: Sensor netloopindicatie            | 14: ISO-kabel                         | 15: CCI / VT50 terminal      |

### ■ Sensor laadklepvergrendeling

De sensor van de laadklepvergrendeling detecteert of de laadklep vergrendeld is of niet.

Bevindt zich aan beide zijden van de laadklep.



### ■ Sensor maximale baaldiameter

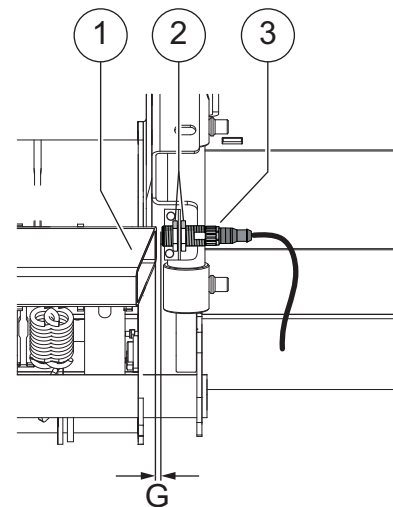
De maximale baaldiametersensor (1) moet correcte informatie naar het elektronische systeem sturen

### ■ Mespositiesensor

Inspecteer, reinig en stel de OC-messensor elke 3000 balen af.

De OC-messensor (3) bevindt zich aan de rechterzijde naast de OC.

- Los de moeren (2) op de OC-messensor (3).
- Stel de afstand (G) tussen de OC-messensor (3) en de straal (1) af op 1 - 4 mm.
- Haal de moeren (2) op de sensor OC-mes (3) aan.



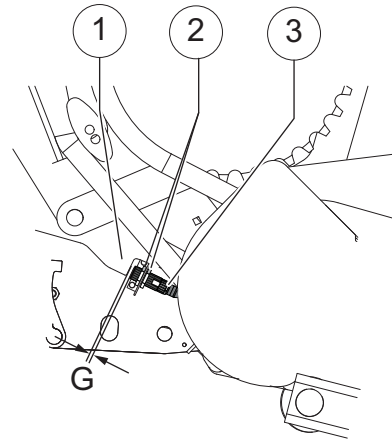
## ■ Dropfloor

Inspecteer, reinig en stel de Dropfloorsensor elke 3000 balen af.

De afstand (G) tussen de Dropfloorsensor (3) en de nok (1) moet 1 - 4 mm bedragen.

De Dropfloorsensor (3) bevindt zich aan de rechterzijde.

- Los de moeren (2) op de Dropfloorsensor (3).
- Stel de afstand (G) tussen de Dropfloorsensor (3) en de nok (1) af op 1 - 4 mm.
- Haal de moeren (2) op de Dropfloorsensor (3) aan.

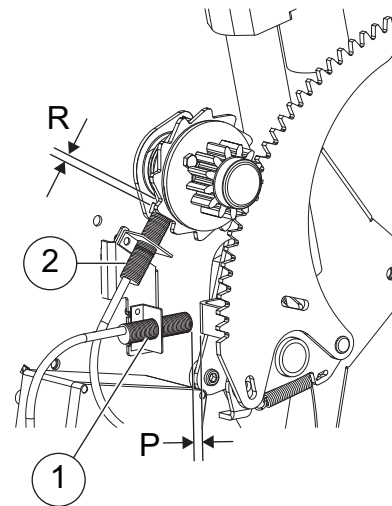


## ■ Positiesensor netwikkelaar

Controleer, reinig en stel de positiesensor van de actuatorrem (1) elke 3000 balen af.

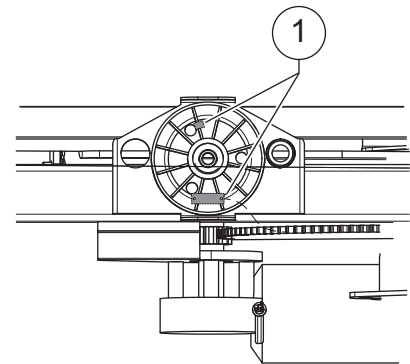
Deze zit links op de machine.

Afstand P van de positiesensor van de actuatorrem moet 4 mm (8/32") zijn.



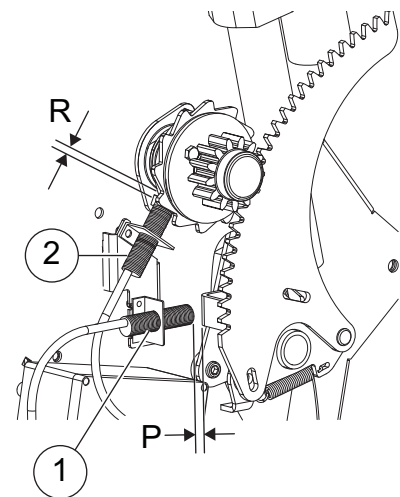
### ■ Sensor touwloopindicatie [+]

De touwloopsensor (1) detecteert de loop van het touw  
Bevindt zich bij de touwpoelie op de bovenkant van het  
touwwikkelapparaat.



### ■ Sensor netloopindicatie

Controleer, reinig en stel de sensor van de netmetingrol  
(1) elke 3000 balen af.  
Afstand R tussen de Netmetingrolsensor en beide veren  
moet 4 mm (8/32") zijn.  
Deze zit links op de machine.



---

# Storingen en het verhelpen ervan

---

---

## 1. Veiligheid

---

Storingen kunnen vaak gemakkelijk en snel worden verholpen. Alvorens u contact opneemt met de klantenservice, moet u eerst de betreffende instructies lezen. Houd u bij het verhelpen van storingen aan de veiligheidsinstructies.



---

**Voordat werkzaamheden aan de machine worden uitgevoerd:**

**Schakel het elektronische regelsysteem uit;**

**schakel de aftakas van de tractor uit,**

**Schakel de trekkermotor uit;**

**Neem de contactsleutel uit.**

---



## 2. Veiligheidssystemen

Veiligheidssystemen beschermen de machine tegen:

- Een overbelasting.
- Overschrijden van de capaciteit.
- Schade veroorzaakt door vreemde objecten.

### ■ Slipkoppeling van de opnemer

De glijkoppeling van de pickup uitrusting (1) reageert op een overbelasting en voorkomt dat de pickup uitrusting gaat draaien:

Ga bij het activeren van de slipkoppeling (1) als volgt te werk:

- Verhelp de oorzaak onmiddellijk.

Opnemer, zie pagina 277.

#### Bij een verhoogde toevoer van gewas

- Stop onmiddellijk de gewasinlaat.
- Controleer op de aanwezigheid van een mechanische blokkering en verwijder deze indien nodig.
- Controleer of er schade is en repareer deze indien nodig.

#### Als een vreemd voorwerp wordt ingevoerd

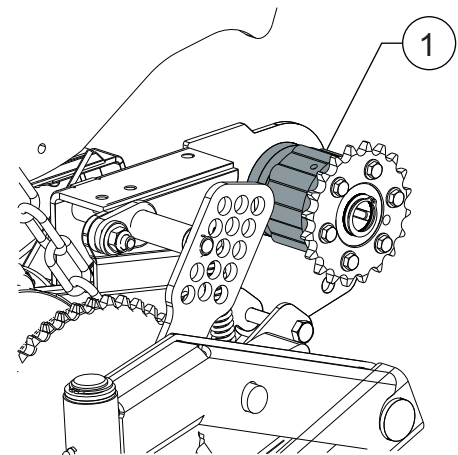
- Stop onmiddellijk de gewasinlaat.
- Controleer op de aanwezigheid van een mechanische blokkering en verwijder deze indien nodig.
- Controleer of er schade is en repareer deze indien nodig.

#### Wanneer de pickup uitrusting te laag is ingesteld

Afstellen van de steunwielen, zie pagina 76.

#### Wanneer de voorwaartse snelheid te hoog is

- Verminder de rijsnelheid.



## ■ Blokkerende rotor

De complete rotorunit wordt door een slipkoppeling in de koppelas beschermd. Bij overbelasting activeert de slipkoppeling en worden geen krachten meer overgedragen. Bij luidruchtig ratelen wordt de slipkoppeling geactiveerd.

Om een rotorblokkade te verhelpen, kunt u de volgende stappen zetten:

### **Stap 1 Laat de messen en de Dropfloor neer**

- Schakel de aftakas van de trekker uit.
- Laat de messen en de Dropfloor neer.

Messen naar binnen en naar buiten draaien, zie pagina 123.

- Schakel de aftakas van de trekker in.
- Controleer of de blokkering is verdwenen, en of de machine goed draait.
- Hef de messen en de Dropfloor.

Messen naar binnen en naar buiten draaien, zie pagina 123.

Als de blokkering aanwezig blijft:

- Voer stap 2 uit.

## Stap 2 Met de hand omkeren

### Altijd voor het uitvoeren van deze operatie:

- Schakel het hydraulische systeem uit.
- Schakel het elektronische regelsysteem uit;
- Zet de motor van de trekker uit en verwijder de contactsleutel.
- Voorkom dat de trekker en de machine weggrollen.

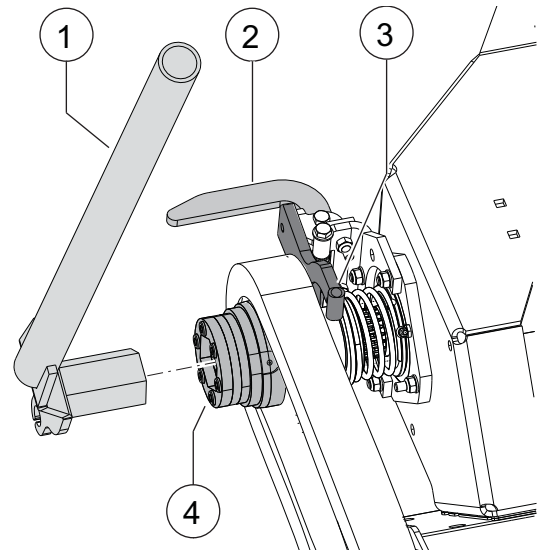


**Dit is een gevaarlijke situatie die, indien niet vermeden, kan resulteren in de dood of ernstig letsel**

De koppeling kan worden gedraaid door de omkeersleutel (1) te gebruiken.

De omkeersleutel (1) zit aan de linkerkant van de dissel.

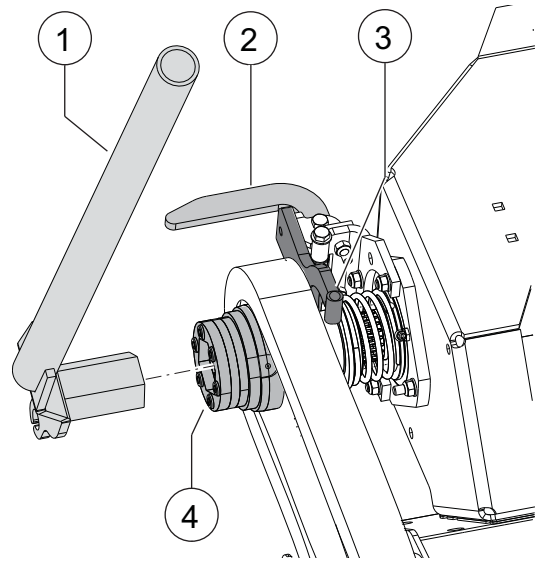
- Handel als volgt:
- Open de zijdeur links op de machine.
- Draai de hendel (2) met de klok mee om de klauwkoppeling (3) los te maken.
- Plaats de moersleutel (1) op de zeskantmoer (4) en draai linksom.
- Verwijder eventueel gewas.
- Berg de omkeersleutel in de disselbalk (1) op.
- Draai de hendel (2) tegen de klok in om de klauwkoppeling (3) te vergrendelen.
- Linker zijdeur sluiten.
- Zet de motor van de trekker aan.
- Schakel het hydraulische systeem in.
- Schakel het elektronische bedieningssysteem in.
- Schakel de aftakas van de trekker in.
- Laat de koppelas met een laag toerental draaien.
- Laat het toerental van de aftakas langzaam oplopen.
- Controleer of de blokkering is verdwenen, en of de machine goed draait.





Wanneer de blokkering optreedt op het ogenblik dat de gewenste baaldiameter werd bereikt, dient u als volgt te handelen:

- Schakel het hydraulische systeem uit.
- Schakel het elektronische regelsysteem uit;
- Zet de motor van de trekker uit en verwijder de contactsleutel
- Voorkom dat de trekker en de machine wegrollen.
- Open de zijdeur links op de machine.
- Draai de hendel (2) met de klok mee om de klauwkoppeling (3) los te maken.
- Linker zijdeur sluiten.
- Zet de motor van de trekker aan.
- Schakel het hydraulische systeem in.
- Schakel het elektronische bedieningssysteem in.
- Schakel de aftakas van de trekker in.
- Laat de koppelas met een laag toerental draaien.
- Omwikkel de baal met touw en/of net.
- Open de laadklep.
- De laadklep sluiten.
- Schakel het hydraulische systeem uit.
- Schakel het elektronische regelsysteem uit;
- Zet de motor van de trekker uit en verwijder de contactsleutel.
- Voorkom dat de trekker en de machine wegrollen.
- Open de zijdeur links op de machine.
- Plaats de moersleutel (1) op de zeskantmoer (4) en draai linksom.
- Verwijder eventueel gewas.
- Berg de omkeersleutel in de disselbalk (1) op.
- Draai de hendel (2) tegen de klok in om de klauwkoppeling (3) te vergrendelen.
- Linker zijdeur sluiten.
- Zet de motor van de trekker aan.
- Schakel het hydraulische systeem in.
- Schakel het elektronische bedieningssysteem in.
- Schakel de aftakas van de trekker in.
- Laat de koppelas met een laag toerental draaien.
- Laat het toerental van de aftakas langzaam oplopen.
- Controleer of de blokkering is verdwenen, en of de machine goed draait.



### 3. Storingen

Storingen kunnen vaak gemakkelijk en snel worden verholpen. Controleer voordat u de klantenservice inschakelt, eerst aan de hand van de tabel of u de storing zelf kunt verhelpen.

#### Foutmeldingen


**Het geluidssignaal waarschuwt ingeval van een storing. Tegelijkertijd verschijnt er een foutmelding op het display van de terminal. De foutmeldingen verschijnen in volgorde van belangrijkheid. Ga ingeval van een foutmelding als volgt te werk:**







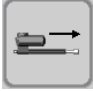

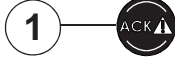
- Stop meteen de werkzaamheden.
- Schakel de aftakas van de trekker uit.
- Schakel het hydraulische systeem uit.
- Schakel het elektronische regelsysteem uit;
- Zet de motor van de trekker uit en verwijder de contactsleutel
- Voorkom dat de trekker en de machine weggrollen.
- Verhelp de storing alvorens de werkzaamheden voort te zetten.

**Dit is een gevaarlijke situatie die, indien niet vermeden, kan resulteren in de dood of ernstig letsel**


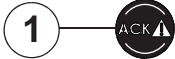
Verwijder de foutmelding als het probleem is opgelost en ga verder met het werk.





■ Storing	■ Oorzaak	■ Oplossing
<b>Elektronica</b>		
Geen melding op de elektrische bedienkast.	Geen voeding naar de elektronische bedienkast.	Schakel de elektronische bedienkast in. Inspecteer of de elektronische bedienkast is aangesloten op de 12-voeding van de trekker. Controleer alle elektrische bedrading. Controleer de zekeringen. Probeer voor het vervangen van een zekering te achterhalen waardoor de zekering gesmolten is. Los dit probleem eerst op.
	Intern probleem.	Neem a.u.b. contact op met uw dealer.
Niet-identificeerbare karakters of meldingen op de elektronische bedienkast.	De machine of de elektronische bedienkast bevindt zich te dicht bij een zeer sterk elektromagnetisch veld.	Schakel alle elektronische systemen van de machine onmiddellijk uit. Verwijder de machine van de elektromagnetische stralingsbron. (Of verwijder de elektromagnetische stralingsbron van de machine). Schakel de elektronische bedienkast in. Als geen fouten, onherkenbare tekens of berichten verschijnen kunt u verder gaan met het gebruik.
	Intern probleem.	Neem a.u.b. contact op met uw dealer.
<b>Storingmeldingcodes tijdens en voorafgaand aan het gebruik</b>		
<b>E0</b>  "Functiestop"-toets ingedrukt.	"Functiestop"-toets wordt op de terminal ingedrukt.	Laat de "functiestop"-toets los.






■ Storing	■ Oorzaak	■ Oplossing
<b>Foutcodes balenpers</b>		
<p><b>E1</b></p>  <p>Het net loopt niet terwijl dit wel het geval zou moeten zijn.</p>	Het net start niet, omdat:	Zorg voor een juiste netstart door:
	De rol bindnetmateriaal is leeg.	een nieuwe rol bindnetmateriaal te plaatsen conform het opschrift op de machine.
	De rol bindnetmateriaal is niet juist geplaatst.	Plaats een nieuwe netrol conform het opschrift op de machine. Zorg ervoor dat het net vanuit 15 cm (6") de netinvoerplaat komt.
	De kunststof drukplaat is niet goed afgesteld.	"Controleer de werking van de drukplaat van het net; klemming van het net na het snijden. Stel deze opnieuw af of draai deze om".
	De actuator voor het bindnet krijgt geen voeding.	de zekering van de bedradingplaat en de ISO-voedingkabel te inspecteren.
	Vuil verhindert de actuator het bindnet volledig uit te trekken.	Controleer op de aanwezigheid van een mechanische blokkering en verwijder deze indien nodig.
	De bindnetactuator is defect	Inspecteer de juiste werking van de actuator; vervang zo nodig de actuator
	De afstand tussen het tandwiel en het rek is te hoog.	Stel de afstand tussen het tandwiel op de rubber rol en het rek in.
	Het net breekt na het starten, omdat:	U kunt voorkomen dat het net breekt door:
	De rol bindnetmateriaal is niet juist geplaatst.	Plaats een nieuwe netrol conform het opschrift op de machine. Zorg ervoor dat het net vanuit 15 cm (6") de netinvoerplaat komt.
	De spanning van het bindnet is te hoog ingesteld.	Verlaag de spanning op het bindnet. Netrem, zie pagina 236.
	De snijframe raakt aan het net.	Controleer de werking van het snijframemechanisme.
	De sensor voor het nettoerental of de netactuatorsensor is defect of onjuist afgesteld.	Stel de sensoren af, inspecteer hun werking en vervang ze zo nodig.
		<p>Een foutmelding verwijderen: Druk op (1) om de foutmelding te bevestigen.</p>


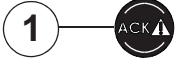

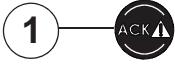
■ Storing	■ Oorzaak	■ Oplossing
<p><b>E2</b></p>  <p>Het net loopt terwijl dit wel niet het geval zou moeten zijn.</p>	<p>Het niet wordt niet gesneden nadat de netcyclus zou moeten zijn voltooid, omdat:</p> <p>De actuator is niet volledig ingetrokken als gevolg van onvoldoende stroomvoorziening.</p> <p>Er is sprake van een mechanische obstructie wanneer de actuator wordt ingetrokken; het bindnetsnijframe komt niet vrij.</p> <p>De veer van het snijframe zit los of is defect.</p> <p>Het toerental van het bindnet of de sensor voor de remstand van de bindnetwikkelaar is defect of onjuist afgesteld.</p> <p>Het bindnet begint tijdens het normale baalproces te lopen:</p> <p>De baal of de rotor grijpt het bindnet.</p> <p>De rol bindnetmateriaal is niet juist geplaatst.</p>	<p>Zorg ervoor dat de minimale stroomvoorziening 25 A bedraagt.</p> <p>Controleer op de aanwezigheid van een mechanische blokkering en verwijder deze indien nodig. Vervang defecte onderdelen indien nodig.</p> <p>Controleer, en, indien nodig, vervang de veer van het snijframe.</p> <p>Stel de sensoren af, inspecteer hun werking en vervang ze zo nodig.</p> <p>Controleer het snijbereik. Zorg ervoor dat het net vanuit 15 cm (6") de netinvoerplaat komt.</p> <p>Plaats een nieuwe netrol conform het opschrift op de machine. Controleer de ruststand van de bindactuator.</p>
		<p>Druk op RESET om het mes te ontgrendelen, indien mogelijk, en om de netbinder te resetten.</p> <p>of</p>
		<p>Houd de knop ingedrukt om de invoerplaat naar de baalkamer toe te bewegen en het mes te ontgrendelen om te kunnen snijden.</p> <p>Druk op RESET om het mes te ontgrendelen.</p> <p>of</p>
		<p>Druk de knop in om de invoerplaat van de baalkamer weg te bewegen en het mes te ontgrendelen.</p>
		<p>Een foutmelding verwijderen: Druk op (1) om de foutmelding te bevestigen.</p>







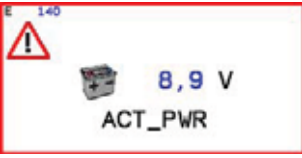


■ Storing	■ Oorzaak	■ Oplossing
<p><b>E3 &amp; E4</b></p>  <p>De sensor van het laadklepslot (L/R) detecteert dat de laadklep open is.</p>	<p>De hydraulische oliedruk van de machine ligt onder 60 bar (870 psi).</p> <p>De haak sluit de laadklep niet.</p> <p>De linker laadklepsensor (L) is defect of verkeerd ingesteld.</p> <p>De rechter laadklepsensor (R) is defect of verkeerd ingesteld.</p>	<p>Zorg ervoor dat de hydraulische oliedruk van de machine minimaal 60 bar (870 psi) bedraagt, en verhoog indien nodig de druk.</p> <p>Controleer de werking van de lage dichtheid kit, vervang deze indien nodig.</p> <p>Controleer op de aanwezigheid van een mechanische blokkering en verwijder deze indien nodig.</p> <p>Reinigen en vet de haak.</p> <p>Stel de sensor opnieuw af, inspecteer de werking ervan en vervang deze zo nodig.</p> <p>Stel de sensor opnieuw af, inspecteer de werking ervan en vervang deze zo nodig.</p>
		<p>Een foutmelding verwijderen: Druk op (1) om de foutmelding te bevestigen.</p> <p>Sluit de laadklep hydraulisch.</p>




■ Storing	■ Oorzaak	■ Oplossing
<p><b>E9</b></p>   <p><b>Het touw loopt niet terwijl dit wel zou moeten.</b></p>	<p>De baal grijpt het bindtouw niet; of start niet, omdat:</p> <p>De rol bindtouw is leeg.</p> <p>De touwrol is op onjuiste wijze geïnstalleerd.</p> <p>De baal grijpt het bindtouw niet.</p> <p>De remmen op de touwkast zitten te vast.</p> <p>Het bindtouw breekt af na het starten, omdat:</p> <p>De touwrol is op onjuiste wijze geïnstalleerd.</p> <p>De touwremmen op de touwbuizen zijn te hoog afgesteld.</p> <p>De touwrem op de touwkasten is te hoog afgesteld.</p> <p>De touwbuizen zijn beschadigd.</p> <p>De sensoren "touwloopindicatie" zijn defect of verkeerd afgesteld (indien de machine is uitgerust met een elektronische touwloopcontrole).</p> <p>De instelling van de sensoren "touwloopcontrole" is geactiveerd terwijl de machine niet met een elektronische touwloopcontrole is uitgerust.</p>	<p>nieuw bindtouw te plaatsen conform het opschrift stickers op de machine.</p> <p>Plaats de touwrol conform de sticker op de machine.</p> <p>Zorg ervoor dat het touw, nadat het is afgesneden, ver genoeg uit de touwbuis steekt (10 cm (4")).</p> <p>Stel de remmen van de bindtouwkast af.</p> <p>Plaats de touwrol conform de sticker op de machine.</p> <p>Stel de remmen op de touwbuizen af.</p> <p>Stel de rem op de touwbuizen af.</p> <p>Repareer of vervang de touwbuizen.</p> <p>Stel de sensoren af, inspecteer hun werking en vervang ze zo nodig.</p> <p>Deactiveer de instelling van de elektronische touwloopcontrole via het dealermenu 2 Dealermenu 2, zie pagina 174.</p>
 		<p>Een foutmelding verwijderen: Druk op (1) om de foutmelding te bevestigen.</p>

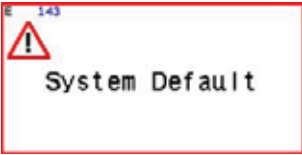

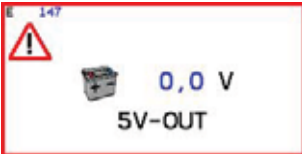


■ Storing	■ Oorzaak	■ Oplossing
<p><b>E10</b></p>  <p>Het bindtouw loopt terwijl dit niet zou moeten.</p>	Het touw wordt niet afgesneden, omdat:	
	Het mes is stomp.	Vervang het mes
	De touwremmen op de touwbuizen zijn verkeerd afgesteld	Stel de remmen op de touwbuizen af
	Het touw wordt tijdens het normale baalproces gegrepen	te voorkomen dat de rotor of de baal tijdens het normale baalproces het bindtouw niet kunnen grijpen. Inspecteer of het touw op juiste wijze wordt afgesneden. Controleer het mes en vervang het indien nodig
		Druk deze knop in om de touwbinder te resetten.
		Druk op (1) om de foutmelding te bevestigen.
<p><b>E13</b></p>  <p>Maximale baaldiameter gedetecteerd</p>	De maximale baaldiameter is bereikt. Het netbinden of touwbinden zal automatisch van start gaan	Verlaag de baaldiameter
	De maximale baalsensor is verkeerd ingesteld of defect.	Rijd niet voordat de maximale baal is bereikt
		Druk op (1) om de foutmelding te bevestigen.

■ Storing	■ Oorzaak	■ Oplossing
<b>E145</b>  <b>De touwmotor stopt tijdens het touwbinden</b>	Het touwbinden is geactiveerd terwijl de machine niet uitgerust is met een touwikkelaar.	Selecteer de netbinding.
	Er is sprake van een mechanische obstructie.	Controleer op de aanwezigheid van een mechanische blokkering en verwijder deze indien nodig.
	De touwmotor ontvangt geen stroom	Neem contact op met uw dealer.
	De afstand van de touwbuizen is verkeerd afgesteld.	Stel de afstand tussen de touwbuizen en de kamerrol af. Touwbuizen, zie pagina 232.
		Druk op (1) om de foutmelding te bevestigen.
■ Storing	■ Oorzaak	■ Oplossing
<b>E155</b>  <b>Sensor van de netregelmotor (time-out)</b>	De netregelmotor kan niet worden uitgeschoven als gevolg van vuilophoping of verstopping.	Controleer op de aanwezigheid van een mechanische blokkering en verwijder deze indien nodig.
	De netregelmotor is defect of verkeerd afgesteld	Stel de sensor opnieuw af, inspecteer de werking ervan en vervang deze zo nodig.
		Druk op (1) om de foutmelding te bevestigen.

■ Storing	■ Oorzaak	■ Oplossing
<b>Algemene foutcodes</b>		
<p><b>E120</b></p>  <p><b>FET oververhit of overbelast</b></p>	<p>FET is oververhit</p> <hr/> <p>FET is overbelast</p>	<p>Maak de zone rond de machinekast schoon en wacht totdat de FET zich zelf reset.</p> <p>Laat het elektronische systeem afkoelen.</p> <hr/> <p>Controleer of de netactuator geblokkeerd of beschadigd is en vervang het indien nodig.</p> <p>Laat het elektronische systeem afkoelen.</p>
 		<p>Druk op (1) om de foutmelding te bevestigen.</p>
		<p>Druk op [AUTO] om door te gaan met het automatische proces.</p>

■ Storing	■ Oorzaak	■ Oplossing
<p><b>E140</b></p>  <p>De voedingspanning voor de actuatoren/uitgangen bedraagt minder dan de minimumspanning van 9.0 V</p>	<p>Trekkerspanning te laag</p>	<p>Verminder het stroomverbruik op de trekker. Raadpleeg het handboek van de trekker of neem contact op met uw trekkerdealer.</p>
	<p>Slechte elektrische aansluitingen</p>	<p>Inspecteer de elektrische verbindingen</p>
	<p>De zekering in de machinebox is doorgebrand</p>	<p>Ontkoppel alle uitgangen van de machinebox naar het hydraulische kleppenblok. Vervang de zekering. Sluit de uitgang op het hydraulische kleppenblok één voor één aan om het probleem op te sporen. Verhelp het probleem en/of herstel de machine.</p>
	<p>De zekering in de voedingkabel van de ECU is doorgebrand</p>	<p>Achterhaal de oorzaak van het probleem en vervang de zekering in de voedingkabel van de ECU</p>
<p>Storing of kortsluiting van de netactuator/uitgang</p>	<p>Herstel/vervang de externe elektriciteitsverbruikers die op de bedradingkaart zijn aangesloten</p>	
<p> </p>		<p>Druk op (1) om de foutmelding te bevestigen.</p>

■ Storing	■ Oorzaak	■ Oplossing
<p><b>E141</b></p>  <p>De voedingspanning voor de sensor en microcontroller is lager dan de minimale waarde van 9.0 V</p>	<p>De bedienpost werd geactiveerd tijdens het starten van de trekker</p>	<p>Schakel het bedieningspaneel uit. Zorg ervoor dat de motor van de trekker draait en schakel de terminal aan.</p>
	<p>Trekkerspanning te laag</p>	<p>Verminder het stroomverbruik op de trekker. Raadpleeg het handboek van de trekker of neem contact op met uw trekkerdealer.</p>
	<p>Slechte elektrische aansluitingen</p>	<p>Controleer de aansluitingen en bedrading van de 12 V-uitgang (2.5 mm<sup>2</sup> draaddikte)</p>
	<p>De zekering in de machinebox is doorgebrand</p>	<p>Ontkoppel alle uitgangen van de machinebox naar het hydraulische kleppenblok. Vervang de zekering. Sluit de uitgang op het hydraulische kleppenblok één voor één aan om het probleem op te sporen. Verhelp het probleem en/of herstel de machine.</p>
	<p>De zekering in de voedingkabel van de ECU is doorgebrand</p>	<p>Achterhaal de oorzaak van het probleem en vervang de zekering in de voedingkabel van de ECU</p>
<p> </p>		<p>Druk op (1) om de foutmelding te bevestigen</p>

■ Storing	■ Oorzaak	■ Oplossing
<p><b>E143</b></p>  <p>De fabrieksinstellingen van het systeem zijn hersteld</p>	<p>De machine is teruggezet naar de standaard (fabriek)-instellingen in:</p> <ul style="list-style-type: none"> <li>• Dealermenu 2, zie pagina 174.</li> </ul>	 <p>Indrukken om de foutmelding te bevestigen</p> <p>Kalibratie van de baalvormsensor, zie pagina 170.</p> <p>Controleer het machinetype en wijzig het indien nodig, zie pagina 167.</p> <p>Kalibratie van de baalgroeisensor, zie pagina 167.</p>
<p><b>E147</b></p>  <p>De uitgangsspanning naar de analoge sensor bedraagt minder dan 4.5 V</p>	<p>Eén van de sensoren is defect.</p> <p>Slechte elektrische aansluitingen</p>	<p>Controleer de sensoren. Sensortest, zie pagina 253.</p> <p>Controleer de elektrische aansluitingen en kabels</p>
 		<p>Druk op (1) om de foutmelding te bevestigen</p>



■ Storing	■ Oorzaak	■ Oplossing	■ Pagina
<b>Hydrauliek</b>			
Hydraulische druk wordt niet verhoogd.	Vervuilde olie.	Laat het circuit af, vervang de oliefilter en vul het met nieuwe olie.	
	Regelventiel proportionele druk werkt niet storingsvrij	Controleer proportionele druk regelklep.	
<b>Messen</b>			
Verlies van oogstgoed.	Verbrokkeld gewas	Verminder het aantal messen.	83
Stuwing achter de rotor.	Snijlengte te kort.	Verminder het aantal messen.	83
Stroomverbruik machine te hoog	Botte messen.	Slijp de messen.	212
	Te veel messen geactiveerd.	Verminder het aantal messen.	83
	Gewasschrapers zijn verstopt of vervuild.	Reinig de schrapers	
Verminder het aantal geactiveerde messen			83
De messen kunnen niet in de snijstand worden gebracht.	Mescilindermechanisme niet geactiveerd.	Controleer het elektro-hydraulische circuit. Controleer of de messen vrij kunnen bewegen.	
	Vuil op de meshouder verhindert het in- en uitgaan van de messen.	Reinig de messen en de gewasinlaat.	260

■ Storing	■ Oorzaak	■ Oplossing	■ Pagina
<b>OptiCut en rotor</b>			
Blokkade voor de rotor.	Voorwaartse snelheid te hoog.	Verlaag voorwaartse snelheid.	
	Het aantal omw/min van de aftakas is lager dan 540 min <sup>-1</sup> .	Naar 540 min <sup>-1</sup> verhogen.	
	Machine te laag ingesteld.	Stel de machine horizontaal.	53
	Ongelijkmatige gewastoevoer.	Stel de gewasplaat af.	122
Stroomverbruik machine te hoog.	Hoogte omw./min.	Aftakastoerental verlagen.	
	Koppelas draait met een laag toerental.	Verhoog het toerental van de koppelas.	
	Koppelas draait met een te hoog toerental.	Verminder het toerental van de koppelas tot max. 540 min <sup>-1</sup>	
	De rijsnelheid is te hoog.	Verminder de rijsnelheid.	
	Stripperframe vervuild of verkeerd afgesteld	Reinig het stripperframe en/of stel het af	211
Gewas wikkelt zich om de rotor.	Stripperframe verkeerd afgesteld.	Stel het stripperframe af.	211

■ Storing	■ Oorzaak	■ Oplossing	■ Pagina
<b>Opnemer</b>			
Zwad niet opgenomen.	Opnemer is te hoog ingesteld	Laat de opnemer neer of	76
		Stel de opnemerwielen of kettingen in	79
	Overbelastingsbeveiliging geactiveerd.	Verwijder blokkade.	
	Aandrijfketting gebroken of van tandwiel gesprongen.	Ketting controleren, zo nodig vervangen.	
	Voorwaartse snelheid te hoog	Pas voorwaartse snelheid aan.	
	Zwad te klein of te dun	Maak grotere zwaden.	
	Tanden pick-up gebogen of gebroken	Buig tanden recht.	
Vervang tanden.			
Ongelijkmatige aanvoer van gewas.	Gewasplaat niet correct afgesteld	Stel de gewasplaat af	117
Gewasplaat maakt zigzaggende bewegingen	Gewasplaat niet correct afgesteld	Stel de gewasplaat af	117
Opnemer geblokkeerd	Pick-up van binnen vervuild.	Schakel de aftakas uit. Zet de motor van de trekker af en verwijder de contactsleutel. Wacht tot de machine helemaal tot stilstand is gekomen. Verwijder blokkade.	
Ongebruikelijk geluid van de opnemer	Vreemd voorwerp in de opnemer.	Verwijder blokkade.	
	Kamrol defect of niet aanwezig.	Vervang de kamrol.	
	Tandbeschermingen slecht uitgelijnd/beschadigd.	Pas de uitlijning van de tandbeschermingen aan. Vervang de tandbescherming indien nodig.	
	Tanden verbogen.	Vervang tanden.	
Tanden pick-up gebogen of gebroken.	Pick-up te laag ingesteld. Optiflow draait niet	Stel de hoogte van de pick-up af.	76
	Ophanging niet correct afgesteld.	Stel de ophanging van de pick-up af.	79
	Tandbeschermingen ontbreken.	Vervang de tandbeschermingen.	

■ Storing	■ Oorzaak	■ Oplossing	■ Pagina
<b>Netbinder</b>			
Actuatoras beweegt te traag.	Te lage batterijspanning.	Controleer de accu van de trekker.	
	Storingsgevoelige elektrische aansluitingen.	Controleer elektrische aansluitingen.	
	Te veel weerstand bij de scharnieren.	Verwijder obstakels om bewegingsvrijheid te bieden. Olie de scharnieren.	
Net rond baal maar gescheurd.	Slechte netkwaliteit.	Gebruik aanbevolen netkwaliteit.	39
	De baalkamerrollen zijn vuil.	Reinig de baalkamerrollen.	
	De netspanning is te hoog.	Stel de poelie in.	236
	Netrem verkeerd afgesteld.	Stel de veerspanning van de spreidrollen af.	236
	Het net vormt een lus tussen de spreidrollen en inlaatplaat.	Stel de veerspanning van de spreidrollen af.	236
Net niet om volledige baalbreedte.	Baal kegelvormig.	Zorg voor een uniforme gewasvoer.	
	Netspanning te laag.	Netrem afstellen.	236
Net niet vast rond de baal.	Kwaliteit van net rond de baal onvoldoende.	Stel het netwikkelingen af.	127
	Onvoldoende netspanning.	Netrem afstellen.	236

■ Storing	■ Oorzaak	■ Oplossing	■ Pagina
<b>Netbinder (Voortzetting)</b>			
Net scheurt voordat de wikkelfcyclus is voltooid.	Netremkracht te hoog.	Netrem afstellen.	236
	Slecht opvangen net.	Stel de netgeleiding af.	100
Het net wordt niet/slecht gesneden.	De messen zijn vuil of beschadigd.	Reinig of vervang de messen.	
	Messen bot of beschadigd.	Vervang botte en beschadigde messen.	
	Mechanische obstructie.	De blokkering verwijderen en de machine op beschadigingen controleren.	
	Elektrische voeding niet voldoende.	Zorg voor de elektrische voeding.	
	Netspanning te laag tijdens het snijden.	Netrem afstellen.	236
	Aftakas uitgeschakeld.	Schakel de aftakas in.	
Net breekt bij start.	Het net vormt een lus tussen de spreidrollen en inlaatplaat.	Netrem afstellen.	236
Het net start traag of er komt geen net rond de baal.	Afstelling van synthetische plaat op inlaatplaat onjuist.	Stel de synthetische plaat op de inlaatplaat af.	237
Te weinig of teveel net rond de baal.	Baaldiameter onjuist.	Kalibratie van de baalgroeiensor.	167
		Stel de correctie van de baaldiameter af.	161
	Spreidrollen verkeerd afgesteld.	Stel de spreidrollen af.	236
Net niet in het midden van de baal.	De zijplaten van de netkasten zijn verkeerd geplaatst.	Plaats de zijplaten van de netkasten op correcte manier.	98
Het mes blijft niet in de vergrendelingspositie.	Het elastiek of de vergrendeling is kapot of uitgerekt.	Vervang het elastiek.	

■ Storing	■ Oorzaak	■ Oplossing	■ Pagina
<b>Baalkamer</b>			
Laadklep opent tijdens het maken van balen.	Laadklep niet vergrendeld.	Gebruik de hydraulische klep van de trekker bij het sluiten.	
	Laadklepcilinder lekt.	Vervang de verzegeling(en) van de cilinders.	
	De spancilinders lekken.	Vervang de verzegeling(en) van de cilinders.	
	Druk < 60 bar.	Verhoog de druk.	
Drukmeter toont drukdaling.	Drukklep lekt.	Maak de rollen schoon.	
	Laadklepcilinder lekt.	Vervang de verzegeling(en) van de cilinders.	
	De spancilinders lekken.	Vervang de verzegeling(en) van de cilinders.	
	Lekkage lijn.	Controleer de slangen en buizen op lekkage en voer de reparaties uit.	
<b>Laadbord</b>			
Laadklep opent tijdens het maken van balen.	Laadklep niet correct gesloten en vergrendeld.	Controleer de laadklepvergrendelingen. Controleer het elektronische systeem om na te gaan of de laadklep werkelijk is gesloten en vergrendeld. Vervang de cilinderafdichtingen. Reinig grondig terwijl u de luiken van de laadklep sluit.	
Laadklep wordt niet vergrendeld bij het sluiten.	De laadklepsloten zijn vuil.	Reinig de sloten van de laadklep grondig.	
<b>Rollen</b>			
Gewas blijft plakken aan rollen.	Gewas is nat en kleverig.	Controleer de instellingen van de gewasschraper. Voeg een nieuwe set gewasschrapers toe zoals vereist.	

## Algemene garantievoorwaarden

KUHN S.A., 4, Impasse des Fabriques - gevestigd te 67706 SAVERNE Cedex FRANKRIJK (hierna genoemd de firma KUHN) verzekert, overeenkomstig de hiernavolgende bepalingen, aan elke eerste verwerver van nieuw KUHN materiaal via een erkende KUHN dealer, dat genoemd materiaal gegarandeerd is tegen iedere fabrieks- of constructiefout, mits het betrokken materiaal gebruikt en onderhouden wordt volgens de voorschriften vervat in de begeleidende documentatie.

**Deze garantie dekt ons materiaal gedurende een jaar vanaf de dag van levering aan de gebruiker en gedurende deze periode tot een aantal van 500\_gebruiksuren.**

**De datum van facturatie aan de eindafnemer en het terugsturen van het garantiebewijs door de wederverkoper aan de firma KUHN, getekend door de dealer en de eindafnemer, bewijzen de levering van het materiaal.**

**De garantie beperkt zich tot het vergoeden of herstellen van de onderdelen die in onze fabrieken en door onze Technische Diensten erkend zijn als defect.**

### ■ Met de volgende uitzonderingen moet echter rekening worden gehouden:

- Onderdelen van de machines die niet zijn gefabriceerd door KUHN, zoals de banden, de overbrengingen, de koppelbegrenzers, de hydraulische vijzels, enz., worden niet gedekt door de garantie KUHN, maar door de garantie van de betrokken fabrikant.  
De garantieaanvraag met betrekking tot dit type onderdelen dient op dezelfde manier te worden behandeld als wanneer het door KUHN gefabriceerde onderdelen zou hebben betroffen. De vergoeding hangt echter af van het garantievoorwaarden van de betrokken fabrikant, mits deze laatste de garantieaanvraag gegrond acht.
- Uiteraard is de garantie niet van toepassing als de gebreken het gevolg zijn van normale slijtage, van beschadigingen als gevolg van veronachtzaming of gebrek aan waakzaamheid, van slecht gebruik, onvoldoende onderhoud en/of als de machine een ongeval heeft gehad, is uitgeleend of benut voor een gebruik dat niet bedoeld is door de firma KUHN.
- De garantie vervalt als er wijzigingen zijn aangebracht aan de machine zonder uitdrukkelijke goedkeuring van de firma KUHN, of als andere onderdelen zijn gemonteerd dan de oorspronkelijke op een door de firma KUHN verkochte machine en/of als de reparaties niet zijn uitgevoerd door een erkende dealer.
- De firma KUHN kan niet aansprakelijk worden gesteld voor schade aan de machine of de toebehoren bij het transport en bij de verplaatsing door een vervoerder en dat zelfs buiten de wettelijke garantieperiode. Machines, toebehoren en onderdelen worden op risico van de ontvanger verzonden.
- De firma KUHN kan niet aansprakelijk worden gesteld voor een klacht of verwonding van de eigenaar of een derde, noch voor de daaruit voortvloeiende aansprakelijkheid.
- Evenzeer kan de firma KUHN niet verplicht worden tot betaling van een vergoeding van welke aard dan ook in geval van oogstderving of van enige schade als gevolg van een defect, een verborgen gebrek of een storing aan de machine.

### ■ De gebruiker is aansprakelijk en moet de kosten dragen voor :

- Het normale onderhoud van het materiaal, dat wil zeggen smering, bewaking en handhaving van de oliepeilen, kleine bijstellingen, etc.
- Voor de voorrijkosten voor de komst van de dealer.
- Voor het transport van de machines, toebehoren of onderdelen naar de plek van reparatie en voor de terugkeer van de betreffende delen naar de plaats van gebruik.
- Voor slijtende onderdelen, zoals aandrijfriemen, banden, messen, maaischijven, tanden, koppelbegrenzers, enz., die niet gedekt zijn door de garantie.

■ **De garantie is onderworpen aan het strikte naleving van de volgende bepalingen :**

- Het in bedrijf stellen van de betreffende machine of toebehoren door de dealer volgens onze aanwijzingen.
- Het volgens de regels terugsturen van het door de dealer en eindgebruiker getekende garantiebewijs, direct na het in bedrijf stellen.
- De garantieaanvraag moet worden gedaan op een KUHN-formulier, bij voorkeur via extranet ([www.kuhn.com](http://www.kuhn.com)) en doorgestuurd door de dealer naar de firma KUHN binnen 1 maand na de datum van het incident.
- Het formulier moet op leesbare wijze door de dealer worden ingevuld en moet de volgende informatie bevatten :
  - **Naam, adres en code van de dealer**
  - **Naam en adres van de eindafnemer**
  - **Exacte type van de machine**
  - **Serienummer van de machine**
  - **Aftakstoerental (bij aangedreven machines)**
  - **Datum van levering aan de eindafnemer**
  - **Datum van het incident**
  - **Aantal uren of hectares van gebruik**
  - **Vermogen van de gebruikte trekker**
  - **Gedetailleerde beschrijving en veronderstelde oorzaak van het incident**
  - **Hoeveelheden, referenties en aanduidingen van de beschadigde onderdelen**
  - **Nummer en datum van de rekening van de vervangende onderdelen.**
- De beschadigde onderdelen moeten voor expertise worden teruggestuurd door de dealer aan de firma KUHN, vergezeld van een kopie van de garantieaanvraag. De transportkosten ten gevolge van het terugsturen van genoemde onderdelen komen ten laste van de afzender.
- Het gebruik en het onderhoud van de machine moet voldoen aan de voorschriften in de gebruiksaanwijzing. De gebruikte smeermiddelen moeten altijd zijn aanbevolen door de firma KUHN zowel ten aanzien van de hoeveelheden als wat betreft de kwaliteit en samenstelling.
- De in de gebruiksaanwijzing en op de machine zelf vermelde veiligheidsmaatregelen moeten worden nageleefd en alle mogelijke beschermingen of beschermende elementen moeten regelmatig worden nagezien en in perfecte staat worden gehouden.
- De door de firma KUHN genomen beslissing, ongeacht het voorwerp van de garantieaanvraag, is definitief en onherroepelijk en de koper verbindt zich deze beslissing te aanvaarden.
- Als de garantie wordt geweigerd heeft de dealer 15\_dagen na de datum van ontvangst van onze beslissing de tijd om de beschadigde onderdelen terug te verlangen. Na het verstrijken van deze termijn worden de delen verschroot.

■ **Aanvullende voorwaarden\_ : beperkingen van toepassing en van aansprakelijkheid**

- De garantie kan niet aan enig persoon worden toegekend of overgedragen zonder dat daartoe voorafgaand van de firma KUHN schriftelijke toestemming is verkregen.
- Onze erkende dealers hebben in geen geval het recht, noch de bevoegdheid om enige beslissing te nemen, zij het uitdrukkelijk of stilzwijgend, in naam van de firma KUHN.
- De door de firma KUHN of gemachtigden verleende technische bijstand voor het herstel of de werking van de machine heeft geen enkele aansprakelijkheid tot gevolg en kan in geen geval zorgen voor vernieuwing of ontheffing ten aanzien van de onderhavige garantiebepalingen.
- De firma KUHN behoudt zich het recht voor om zonder voorafgaand bericht haar machines te wijzigen zonder overigens verplicht te zijn deze veranderingen aan te brengen op de reeds verkochte of reeds in bedrijf zijnde machines.
- Bovendien wordt, vanwege de voortdurende ontwikkeling van de techniek, geen garantie gegeven aangaande de beschrijving van het materiaal in enig document dat door de firma KUHN wordt verspreid.
- De onderhavige garantie houdt uitsluiting in van elke andere wettige of conventionele aansprakelijkheid van de firma KUHN, uitdrukkelijk of impliciet, waarbij de aansprakelijkheid van de firma KUHN in geen geval verder kan gaan dan de welke in bovenstaande paragrafen is bepaald.



# Aanvulling

## 1. Aanhaalmoment

Alle boutverbindingen moeten worden aangehaald volgens deze tabel, tenzij anders aangegeven. Alle bouten die op deze machine worden gebruikt, hebben een minimale kwaliteit van 8.8 (vermeld op de boutkop).

Metrische draad met standaard speed				
Draad	Klasse	Aanhaalmoment		Max. montage voorspanning Maxi ( $u_{\min}=0.12$ ) N
		Nm	ft lb (in lb)	
M4 (X0.7)	8.8	3	(26.5)	4400
	10.9	4.9	(40.7)	6500
	12.9	5.1	(45.1)	7600
M5 (X0.8)	8.8	5.9	(52.2)	7200
	10.9	8.6	(76.1)	10600
	12.9	10	(88.5)	12400
M6 (X1)	8.8	10.1	7.4	10200
	10.9	14.9	11	14900
	12.9	17.4	12.8	17500
M8 (X1.25)	8.8	24.6	18.1	18600
	10.9	36.1	26.6	27300
	12.9	42.2	31.1	32000
M10 (X1.5)	8.8	48	35.4	29600
	10.9	71	52.4	43400
	12.9	83	61.2	50800
M12 (X1.75)	8.8	84	62	43000
	10.9	123	90.7	63200
	12.9	144	106.2	74000

Metrische draad met standaard spoed				
Draad	Klasse	Aanhaalmoment		Max. montage voorspanning Maxi ( $u_{\min}=0.12$ ) N
		Nm	ft lb (in lb)	
M14 (X2)	8.8	133	98	59100
	10.9	195	143.8	86700
	12.9	229	168.9	101500
M16 (X2)	8.8	206	151.9	80900
	10.9	302	222.7	118800
	12.9	354	261	139000
M18 (X2.5)	8.8	295	217.6	102000
	10.9	421	310.5	145000
	12.9	492	363	170000
M20 (X2.5)	8.8	415	306	130000
	10.9	592	436.6	186000
	12.9	692	510.4	217000
M22 (X2.5)	8.8	567	418.2	162000
	10.9	807	595	231000
	12.9	945	697	271000
M24 (X3)	8.8	714	526.6	188000
	10.9	1017	750.1	267000
	12.9	1190	877.1	313000
M27 (X3)	8.8	1050	774.4	246000
	10.9	1496	1013.3	351000
	12.9	1750	1290.7	410000
M30 (X3.5)	8.8	1428	1053.2	300000
	10.9	2033	1499.4	427000
	12.9	2380	1755.4	499000
M36 (X4)	8.8	2482	1830.6	438000
	10.9	3535	2607.3	623000
	12.9	4136	3050.5	729000

Metrische draad met fijne spoed				
Draad	Klasse	Aanhaalmoment		Max. montage voorspanning Maxi ( $u_{\min}=0.12$ ) N
		Nm	ft lb (in lb)	
M8X1	8.8	26.1	19.2	20200
	10.9	38.3	28.2	29700
	12.9	44.9	33.1	34700
M10X1.25	8.8	51	37.6	31600
	10.9	75	55.3	46400
	12.9	87	64.2	54300
M12X1.25	8.8	90	66.4	48000
	10.9	133	98	70500
	12.9	155	114.3	82500
M12X1.5	8.8	87	64.2	45500
	10.9	128	94.4	66800
	12.9	150	110.6	78200
M14X1.5	8.8	142	104.7	64800
	10.9	209	154.1	95200
	12.9	244	180	111400
M16X1.5	8.8	218	160.8	87600
	10.9	320	236	128700
	12.9	374	275.8	150600
M18X1.5	8.8	327	241.2	117000
	10.9	465	343	167000
	12.9	544	401	196000
M20X1.5	8.8	454	335	148000
	10.9	646	476.5	211000
	12.9	756	557.6	246000
M22X1.5	8.8	613	452	182000
	10.9	873	644	259000
	12.9	1022	754	303000

**Metrische draad met fijne spoed**

Draad	Klasse	Aanhaalmoment		Max. montage voorspanning
		Nm	ft lb (in lb)	
M24X2	8.8	769	567	Maxi ( $u_{\min}=0.12$ ) N 209000
	10.9	1095	807.6	297000
	12.9	1282	945.5	348000

*De gegeven waarden zijn van toepassing op droge of licht gesmeerde verbindingen.*

*Gebruik geen gegalvaniseerde bouten en moeren zonder vet.*



*Verminder - bij gebruik van dik vet - de waarde in de tabel met 10%.*

*Verhoog - bij gebruik van (zelf)borgende bouten en moeren - de waarde in de tabel met 10%.*

## 2. Elektronische besturing: Terminal

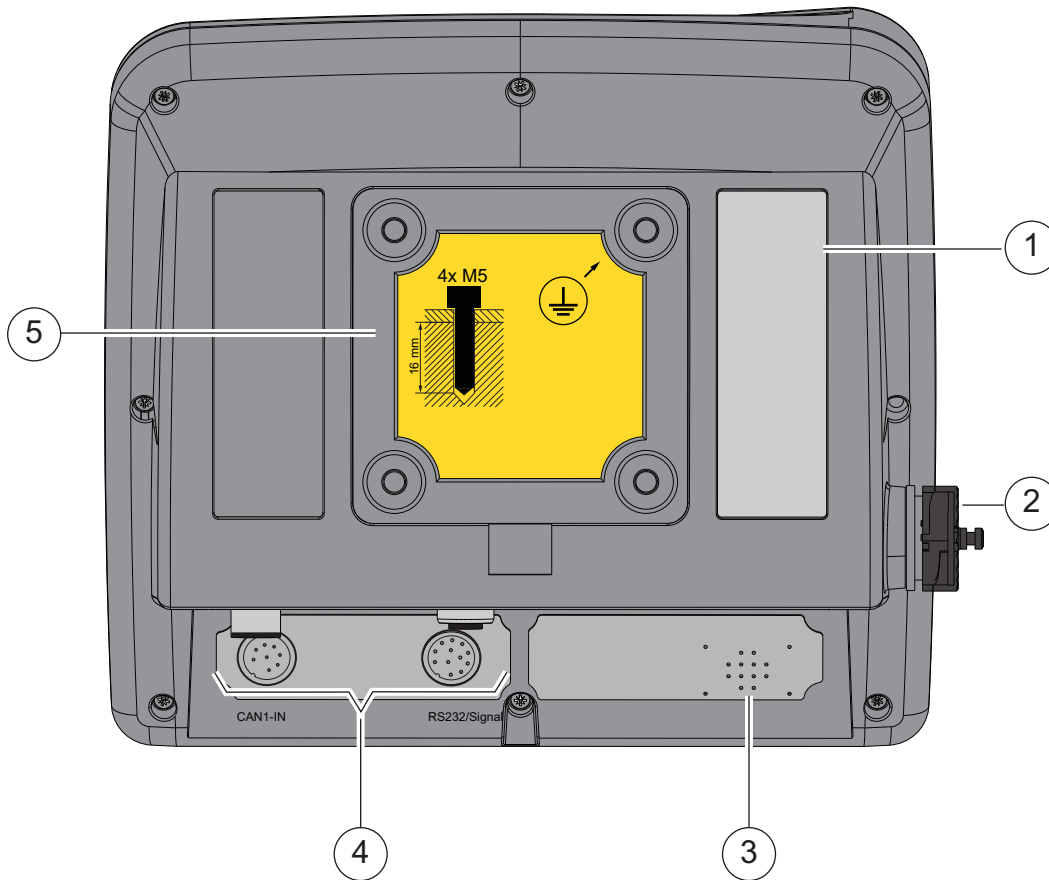
### ■ VT50

voor



- |                            |                                      |
|----------------------------|--------------------------------------|
| 1 : Functie-stop           | 2 : Daglichtsensor                   |
| 3 : ESC (ontsnap)toets     | 4 : Functietoetsen                   |
| 5 : Schermtoetsenwisselaar | 6 : Aanraakscherm met arbeidsvenster |
| 7 : ACK (Bevestig)toets    | 8 : Vrij toewijsbare toets           |
| 9 : WerkSet-toets          | 10 : Hoofdmenu                       |
| 11 : AAN/UIT-indicatie     |                                      |

## Achterzijde



1 : Kenteken

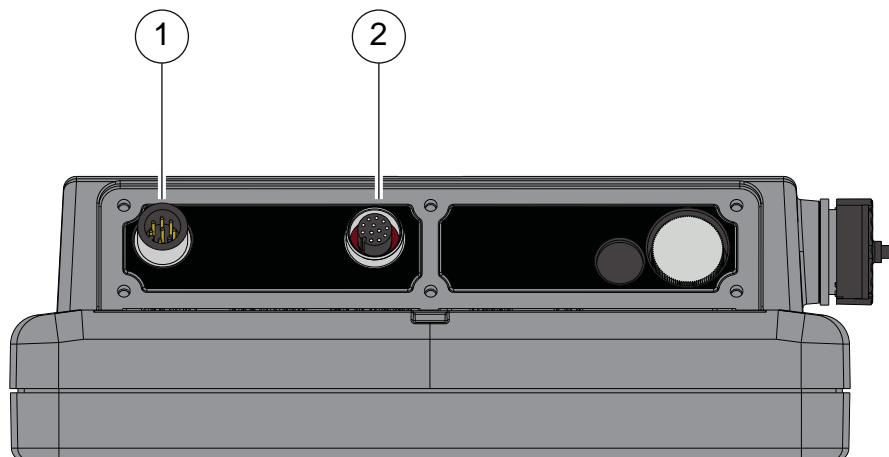
3 : Plaats van de zoemer

5 : Monteerplaat

2 : Toegang tot de USB-aansluiting

4 : Opschrift soort aansluitingen

## Aansluitingen

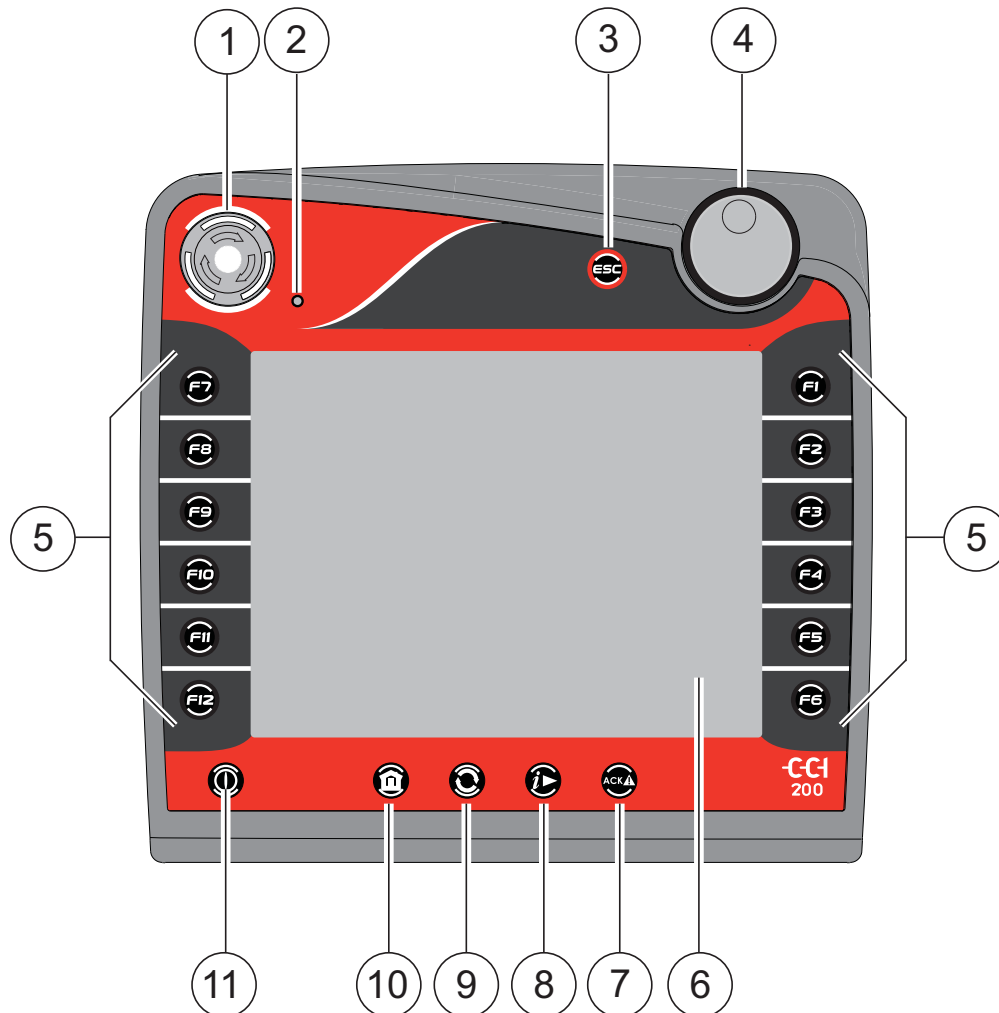


1 : CAN1-IN

2 : RS232 / Signaal

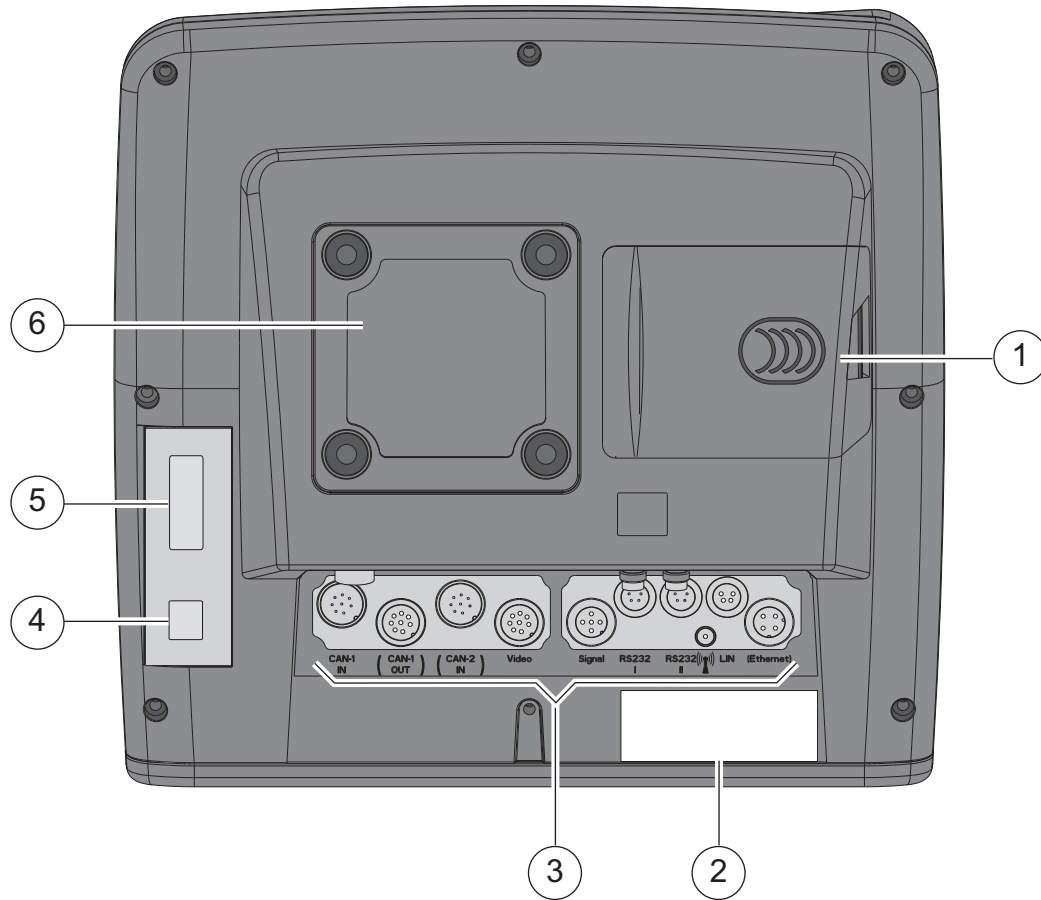
■ CC-ISOBUS (CCI)

voor



- |                         |                                      |
|-------------------------|--------------------------------------|
| 1 : Functie-stop        | 2 : Daglichtsensor                   |
| 3 : ESC (ontsnap)toets  | 4 : Bladerwiel                       |
| 5 : Functietoetsen      | 6 : Aanraakscherm met arbeidsvenster |
| 7 : ACK (Bevestig)toets | 8 : Vrij toewijsbare toets           |
| 9 : WerkSet-toets       | 10 : Hoofdmenu                       |
| 11 : AAN/UIT-toets      |                                      |

Achterzijde

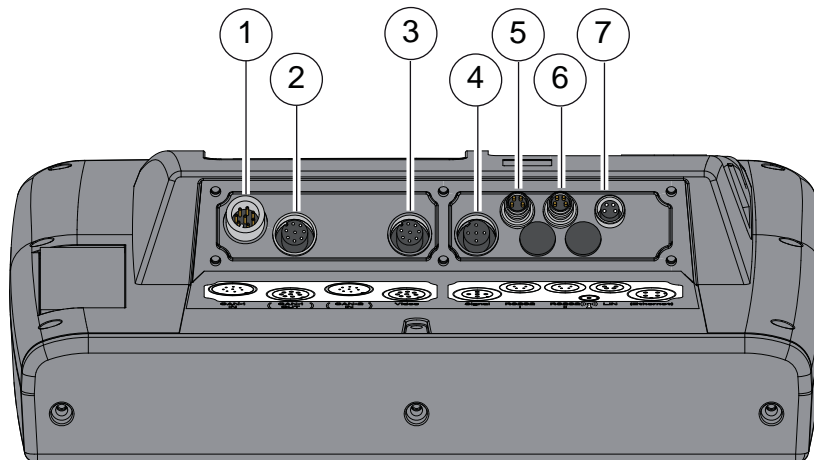


- 1 : Toegang tot de USB-aansluiting
- 3 : Opschrift soort aansluitingen
- 5 : Schermtoetsenwisselaar

- 2 : Kenteken
- 4 : Plaats van de zoemer
- 6 : Monteerplaat



## Aansluitingen



- |             |                         |
|-------------|-------------------------|
| 1 : CAN1-IN | 2 : CAN1-UIT            |
| 3 : Video   | 4 : Signaal (ISO 11786) |
| 5 : RS232-1 | 6 : RS232-2             |
| 7 : LIN     |                         |

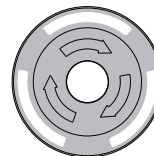
## Schakelaars en toetsen

### 'functiestop'- schakelaar (niet ondersteund in deze toepassing)

Bij het bedienen van de 'functiestop'-schakelaar, wordt een stopinstructie verzonden naar de ISO-bus.

De stopinstructie neemt dan de voeding weg van de uitgangen van de besturingskast en het aanraakscherm toont een leeg venster met een storingmelding van de actuator.

Druk de 'functiestop'-schakelaar in om deze te activeren, en draai de schakelaar met de richting van de klok mee om de schakelaar te deactiveren.



CCI



VT50



### Niet alle ISOBUS-machines ondersteunen de "functiestop"-schakelaar

De "functiestop"-schakelaar wordt niet door alle machines met een ISOBUS ondersteund. Een machine kan daarom voortgaan met werken nadat de "functiestop"-schakelaar is ingedrukt. Dit kan tot ernstig letsel leiden.

Raadpleeg de gebruiksaanwijzing voor de implementatie om te zien of de functie al dan niet wordt ondersteund.

### ESC-toets

Het indrukken van de ESC-toets annuleert invoeren en functies; gemaakte wijzigingen worden niet geaccepteerd en de vorige geldige waarde blijft behouden.



*U kunt de ESC-toets enkel gebruiken als op het arbeidsvenster een bedienbare ESC-aanraaktoets te zien is. De werking is identiek.*

### Bladerwiel Alleen voor CCI

Het bladerwiel gebruikt u voor het direct, snel invoeren van streefwaarden, en voor het doorbladeren van elementen op een lijst:

Draai het bladerwiel naar rechts om

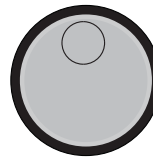
- de waarde in een invoerdialoog voor numerieke waarden te verhogen, of
- om door te gaan naar het volgende element op een lijst.

Draai het bladerwiel naar links om:

- de waarde in een invoerdialoog voor numerieke waarden te verlagen, of
- om terug te gaan naar het vorige element op een lijst.

Druk op het bladerwiel om:

- de gewijzigde waarde in een invoerdialoog te bevestigen, of
- een gemarkeerd element op de lijst te selecteren.



### Bevestigings-toets

Druk op deze toets om de foutmelding te bevestigen



### Vrij toewijsbare toets (niet gebruikt)

Om tussen instellingen te wisselen.



### WerkSet-toets

Druk kortstondig op de WerkSet-toets om achtereenvolgens te gaan naar verschillende, actueel actieve applicaties te gaan, bijvoorbeeld van de machinebediening naar de ECU van de trekker.



*Bij het wisselen van actieve machinefunctie terwijl bepaalde machinehandelingen gaande zijn, zal automatisch worden uitgeschakeld. Raadpleeg de gebruikshandleiding van de desbetreffende machine.*

### Hoofdmenu-toets

Druk op de hoofdmenu-toets om direct door te gaan naar het hoofdmenu van de terminal. De toepassingen, welke actief zijn als u naar het hoofdmenu gaat, blijven op de achtergrond actief.



### AAN/UIT-toets

Druk op deze toets om de terminal en de besturingskast van de machine in- of uit te schakelen.



### Schermtuetsenwisselaar

De posities van de beide schermtuetsenbalken aan de linkerzijde en rechterzijde aan de rand van het venster verwisselen van plaats na het indrukken van de schermtuetsenwisselaar.

De maakt het mogelijk het toestel met één hand te bedienen



VT50



*Het wisselen van de posities van de schermtuetsenbalk is enkel beschikbaar in het gebied van de machinebediening.*

### Functietoetsen

De functietoetsen (F1 - F12) zijn links en rechts van het scherm gerangschikt. Door het bedienen van een functietoets zal de functie, getoond naast deze op het scherm getoonde functietoets, worden uitgevoerd.



## ■ Gebruik

### Inschakelen van de bedienpost

- Schakel de terminal in door de AAN/UIT-toets aan de voorzijde van de bedienpost gedurende 2 seconden in te drukken.



Het hoofdmenu van de terminal verschijnt.

### Invoeren van waarden

U kunt waarden invoeren, wijzigen of selecteren ten behoeve van de configuratie en voor gebruik van zowel bedienpost en gekoppelde ISOBUS-machines.

### Toetsen in de invoerdialogen

- Druk op de OK-toets om een nieuw ingestelde waarde te laten accepteren.



- Druk op de ESC-toets om alle invoerdialogen te annuleren, vroegere waarden blijven behouden.



- Druk op de hoofdmenu-toets om naar het hoofdmenu van de terminal te gaan.



- Druk op de systeeminstellingen-toets om naar het systeeminstellingenmenu van de terminal te gaan.



## Invoeren van numerieke waarden

Als een parameter met een numerieke waarde is geselecteerd van een arbeidsvenster, dan springt een venster te voorschijn ("pop up") voor numerieke waarden. Er zijn drie verschillende formaten voor tevoorschijn springende vensters voor numerieke waarden:

- Toetsenblok
- Bladerwiel
- Schuifmaat



---

*De bedienpost onthoudt het laatst gebruikte formaat van het door u geselecteerde opspringvenster. De volgende keer dat een opspringvenster voor numerieke waarden wordt verlangd, wordt dit formaat bij verstek geselecteerd.*

---



---

*Het invoerveld kleurt rood zodat u een waarde invoert, die buiten het geldige waardebereik valt. Voer in dat geval een andere waarde in*

---

Selecteer vanuit het arbeidsvenster de parameter waarvan u de waarde wilt wijzigen. Raak de parameter op het aanraakscherm aan of verdraai het bladerwiel totdat de parameter wit kleurt en druk dan op het bladerwiel om de invoer te bevestigen.

Als de parameter eenmaal oplicht kunt u - als alternatief - ook met behulp van de OK-toets bevestigen.

De invoerdialoog opent nu.

Voer de nieuwe waarde in. De wijze van invoer is afhankelijk van het formaat van de invoerdialoog.

### Toetsenblok

- Gebruik - als u in de schuifmaat-dialogo bent - de toetsen 0-9 van het toetsenblok om de instelling te wijzigen.
- Voer via de invoerdialogo de waarde met behulp van de toetsen of door aan het bladerwiel te draaien.
- Bevestig uw invoer door op de OK-toets of op het bladerwiel te drukken.



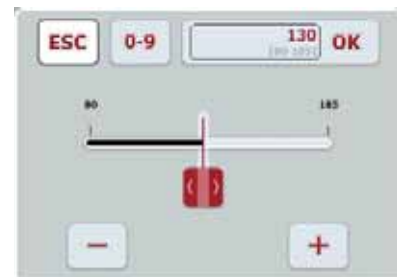
### Bladerwiel

- Gebruik - als u in het toetsenblokdialoog bent - het bladerwiel om een instelling te wijzigen.
- Draai het bladerwiel met de richting van de klok mee om een waarde te verhogen en tegen de richting van de klok in om een waarde te verlagen.
- Bevestig uw invoer door op de OK-toets of op het bladerwiel te drukken.



### Schuifmaat

- Gebruik - als u in de bladerwieldialoog bent - de schuiftoets als u de schuifmaat gebruikt om een instelling te wijzigen.
- Verhoog of verlaag de waarde door de schuif over het aanraakscherm te verplaatsen, of
- Druk op de "+"-toets om een waarde te verhogen.
- Druk op de min-toets om een waarde te verlagen.



Als alternatief kunt u aan de knop van het bladerwiel draaien om de waarde te wijzigen.

### Invoeren van booleaanse waarden

Een booleaanse waarde is een waarde, waarbij u enkel kunt kiezen tussen uit de standen waar/onwaar, aan/uit, ja/nee en dergelijke. Als u een parameter met een booleaanse waarde op een bedienscherm selecteert, dan springt het corresponderende venster tevoorschijn.

Handel zoals hieronder beschreven om een booleaanse waarde in te voeren:

- Selecteer de te wijzigen parameter door het scherm aan te raken

of

- selecteer met behulp van het bladerwiel de parameter en druk het bladerwiel in.

Als de parameter eenmaal oplicht kunt u - als alternatief - ook met behulp van de OK-toets bevestigen.

De invoerdialoog opent nu.

- Voer een nieuwe waarde (door de box aan te tikken) in door het zwart omrande vierkantje in het invoerveld aan te raken. Als alternatief kunt u de waarde invoeren door aan het bladerwiel te draaien.
- Bevestig uw invoer door op de OK-toets of op het bladerwiel te drukken.



### Het van een lijst selecteren van waarden

Voor bepaalde parameters bestaat een lijst met verstekwaarden, bijvoorbeeld voor keuze-instelling automatisch/handmatig. Als u een dergelijke parameter uit het bedienscherm selecteerde, springt een venster voor de lijstselectie tevoorschijn.

Handel zoals hieronder beschreven om een waarde uit de lijst te selecteren:

- Selecteer de te wijzigen parameter door het scherm aan te raken

of

- selecteer met behulp van het bladerwiel de parameter en druk het bladerwiel in.

Als de parameter eenmaal oplicht kunt u - als alternatief - ook met behulp van de OK-toets bevestigen.

De invoerdialoog opent nu.

- Selecteer de nieuwe waarde in. Versleep de bladerbalk of draai aan het bladerwiel totdat de verlangde waarde verschijnt.
- Druk op het waardeveld in de lijst op het aanraakscherm of op het bladerwiel om de waarde te selecteren.

Bevestig uw invoer door op de OK-toets of op het bladerwiel te drukken.



## ■ Instellingen van de bedienpost

### Hoofdmenu

Handel als volgt om naar het hoofdmenu van de bedienpost te gaan:

- Druk op de hoofdmenu-toets van de bedienpost.

of

- Druk op het hoofdmenu-pictogram van een submenu op het aanraakscherm.

Vanuit het hoofdmenu hebt u direct toegang tot vijf submenu's:

- Startmenu
- Systeeminstellingen
- Lokale instellingen
- Informatie en diagnose,

Service (uitsluitend beschikbaar voor de fabrikant en diens onderhoudspartners).

### Startmenu

- Druk op het pictogram Startmenu van het hoofdmenu op het aanraakscherm.

Het startmenu toont alle actieve toepassingen, en wel de toepassingen welke beschikbaar zijn op de bedienpost, bijvoorbeeld de ECU van de trekker. Voorts toont het startmenu het pictogram van de aangekoppelde machines.

Handel als volgt om een toepassing op te vragen:

- Druk op het pictogram van de machine of programma-applicatie.

### Systeeminstellingen

- Druk op het pictogram Systeeminstellingen van het hoofdmenu op het aanraakscherm.





In de systeeminstellingen kunt u de bedienpost aanpassen aan uw persoonlijke wensen.

Vanuit het systeeminstellingen-menu hebt u direct toegang tot vijf submenu's:

- Roep een submenu op om te kunnen wijzigen:

Helderheid overdag

Helderheid 's nachts

Drempelwaarde sleutelverlichting

- Raak het venster met het submenu aan om te kunnen wijzigen:

Zoemer

Zaaihoeveelheid

Toetskalibrering

- Datum en tijd, om de actuele dag en tijd te kunnen instellen:

Jaar

Maand

Dag

Tijd

Minuten

- Interface-instellingen (uitsluitend als de bedienpost in een netwerk is opgenomen).
- Insteekmodus (er zijn geen instellingen vereist).

- Druk op deze toets vanuit elk submenu van de systeeminstellingen om terug te keren naar de systeeminstellingen.



## Lokale instellingen

- Druk op het pictogram Lokale instellingen van het hoofdmenu op het aanraakscherm.



In de lokale instellingen kunt u alle landen- of taalspecifieke instellingen van de bedienpost instellen.

Vanuit de lokale instellingen hebt u direct toegang tot vijf submenu's:

- Taal: selecteer de gewenste taal uit de lijst.
- Systeemeenheden: Opmerking: Deze instelling heeft enkel invloed op de informatie, welke de bedienpost naar de ISOBUS verstuurt.

Metrisch

Imperiaal

Amerikaans

- Datumformaat: Opmerking: Deze instelling heeft enkel invloed op de informatie, welke van de bedienpost naar de ISOBUS wordt verzonden.

mddjjjj

ddmmjjjj

jjjjmdd



### Informatie en diagnose,

- Tijdformaat, naar keuze in te stellen, al dan niet in 12- of 24-uursformaat. Opmerking: Deze instelling heeft enkel invloed op de informatie, welke de bedienpost naar de ISOBUS verstuurt.
- Decimaalscheidingsteken: selecteer het formaat voor het decimaalscheidingsteken (bijvoorbeeld punt of komma).
- Druk op het pictogram Informatie en Diagnose van het hoofdmenu op het aanraakscherm.



In het menu Informatie en Diagnose kunt u de werking en toestand van de apparatuurcomponenten van de bedienpost inspecteren. Dit menu is handig bij het opsporen van storingen, mochten zich problemen met de bedienpost voordoen.

Vanuit de lokale instellingen hebt u direct toegang tot zes submenu's:

- Informatie over de versies:

Harde programmatuur ('firmware') van de bedienpost

Besturingssysteem van de bedienpost

Geïnstalleerde toepassingen (programmatuur)

- Informatie over het systeem:

Type toestel

serie nummer

Datum van fabricage van de bedienpost

Algemene informatie over de apparatuur

- Status van geheugen/schijfgeheugen:

Beschikbare geheugenruimte

Gebruikte geheugenruimte

Vrij te gebruiken geheugenruimte



- Status van de ISOBUS-stop:

Functie AAN, de "functiestop"-schakelaar werd ingedrukt.

Functie UIT, de "functiestop"-schakelaar is niet ingedrukt

- ISOBUS-toestellen: alle machines gekoppeld op de bedienpost en alle deelnemers op de actieve bus.
- Apparatuurtest: u kunt de werking van het scherm en de bedienorganen testen.

## ■ Gebruik op de akker

Het systeem inschakelen:

### Klem

- Schakel de terminal in door de AAN/UIT-toets aan de voorzijde van de bedienpost gedurende 2 seconden in te drukken.



Het beginscherm wordt weergegeven. Het basisscherm van de machine verschijnt onmiddellijk na het beginscherm

---

### 3. Behandeling na buitengebruikstelling

---

Aan het eind van de levensduur van de machine moeten de afzonderlijke componenten op een correcte milieuvriendelijke manier worden verwijderd.

Neem hierbij de actueel geldende, nationale regels met betrekking tot verwijdering van afval in acht.

#### ■ Metaaldelen

Voer alle onderdelen van metaal af voor hergebruik.

---

#### ■ Olie en oliehoudende delen

Alle gebruikte hydraulische oliën, smeermiddelen en oliehoudende onderdelen (zoals hydraulische slangen) moeten gescheiden worden opgeslagen, verzameld en verwijderd conform de huidige nationaal geldende afvalwetgeving.

---

#### ■ Kunststof delen

Alle onderdelen van kunststof zijn te hergebruiken. Voer alle kunststoffen delen af conform de actuele geldende, nationale regels voor het verwijderen van afval.

---

#### ■ Rubberen onderdelen

Rubber onderdelen, zoals slangen en banden, moeten door een rubberverwerkingsbedrijf worden gerecycled.

---

#### ■ Elektronisch afval

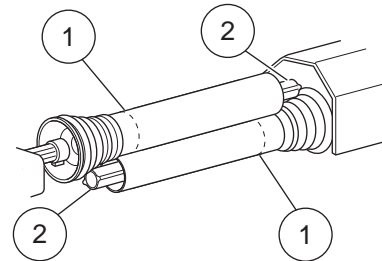
Elektronisch afval, zoals het elektronische bedieningspaneel en de machinekast, moeten worden ingeleverd bij een gespecialiseerd bedrijf.

---

## 4. Koppelas

In sommige gevallen moet u de lengte van de drijfas aanpassen. De lengte van de drijfas is afhankelijk van de afstand tussen de trekker en de machine.

1:	Beschermbuis
2:	Profielbuis



### ■ Controleer de lengte van de koppelas

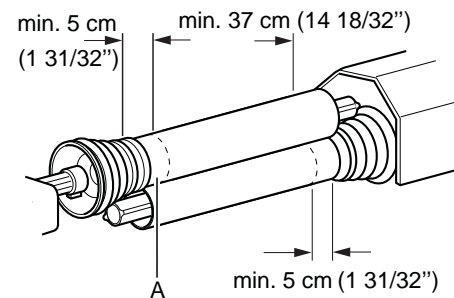
#### Correcte lengte



Gebruik nooit een koppelas die te lang is; dit kan ernstige problemen aan de lagers van zowel trekker als machine veroorzaken.

Voor het aankoppelen van de koppelas moet de lengte worden gecontroleerd:

- Zorg dat trekker en machine in lijn staan.
- Vergewis u ervan dat de krachtafnemer op de trekker schoon en gesmeerd is;
- Brengen beide helften van de drijfas aan (niet koppelen!);
- Houd beide helften van de drijfas tegen elkaar en vergewis u ervan dat
  - De beschermbuis minstens 5 cm (1 31/32") korter is.
  - De overlapping van de profielbuizen minstens 37 cm (14 18/32") is.



### ■ De koppelas inkorten

#### Groothoekverbinding

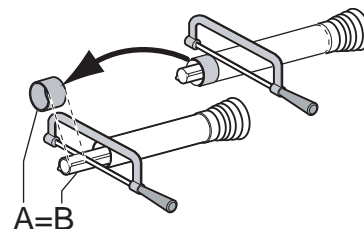


Aan de trekkerzijde van de koppelas bevindt zich een groothoekverbinding met een hoek tot 80. Zorg ervoor dat de koppelas niet beschadigd is.

- Bepaal nauwkeurig de juiste lengte van de koppelas.
- Kort eerst de beschermbuizen in.
- Kort nu de profielbuizen in.

De lengte van beide afgesneden uiteinden bepaalt u als A=B.

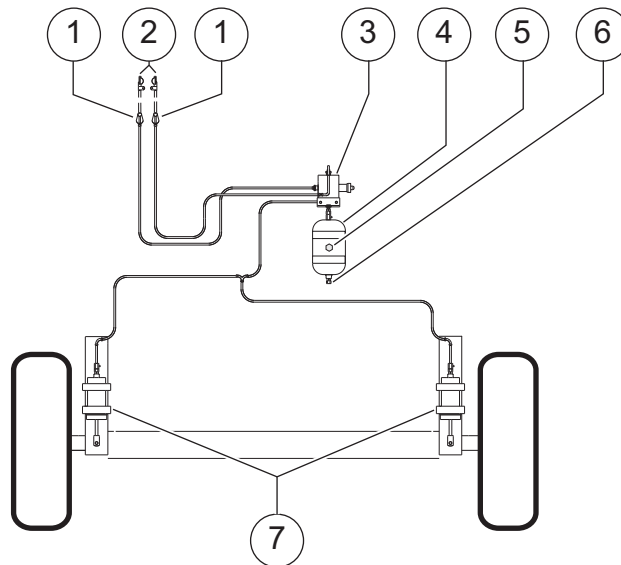
- Braam de ingekorte uiteinden van zowel profielbuizen als van afschermbuizen af en maak ze schoon



## 5. Tekeningen en schema's

### ■ Pneumatisch systeem

#### Pneumatische rem [+]

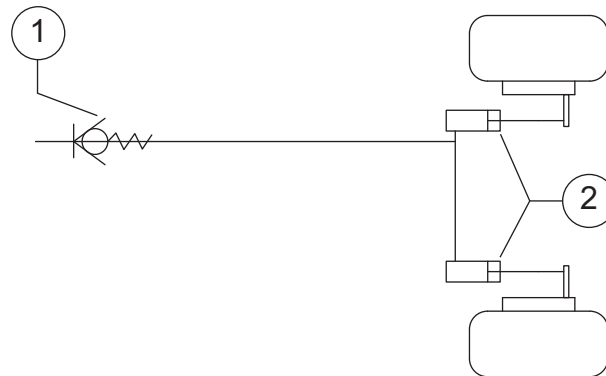


- 1 : Slangfilter
- 3 : Remklep
- 5 : Aflaatventiel
- 7 : Remcilinders

- 2 : Snelkoppelingen
- 4 : Compressievat
- 6 : Terugslagklep

■ **Hydrauliek**

**Hydraulische rem [+]**



1 : Snelkoppelingen

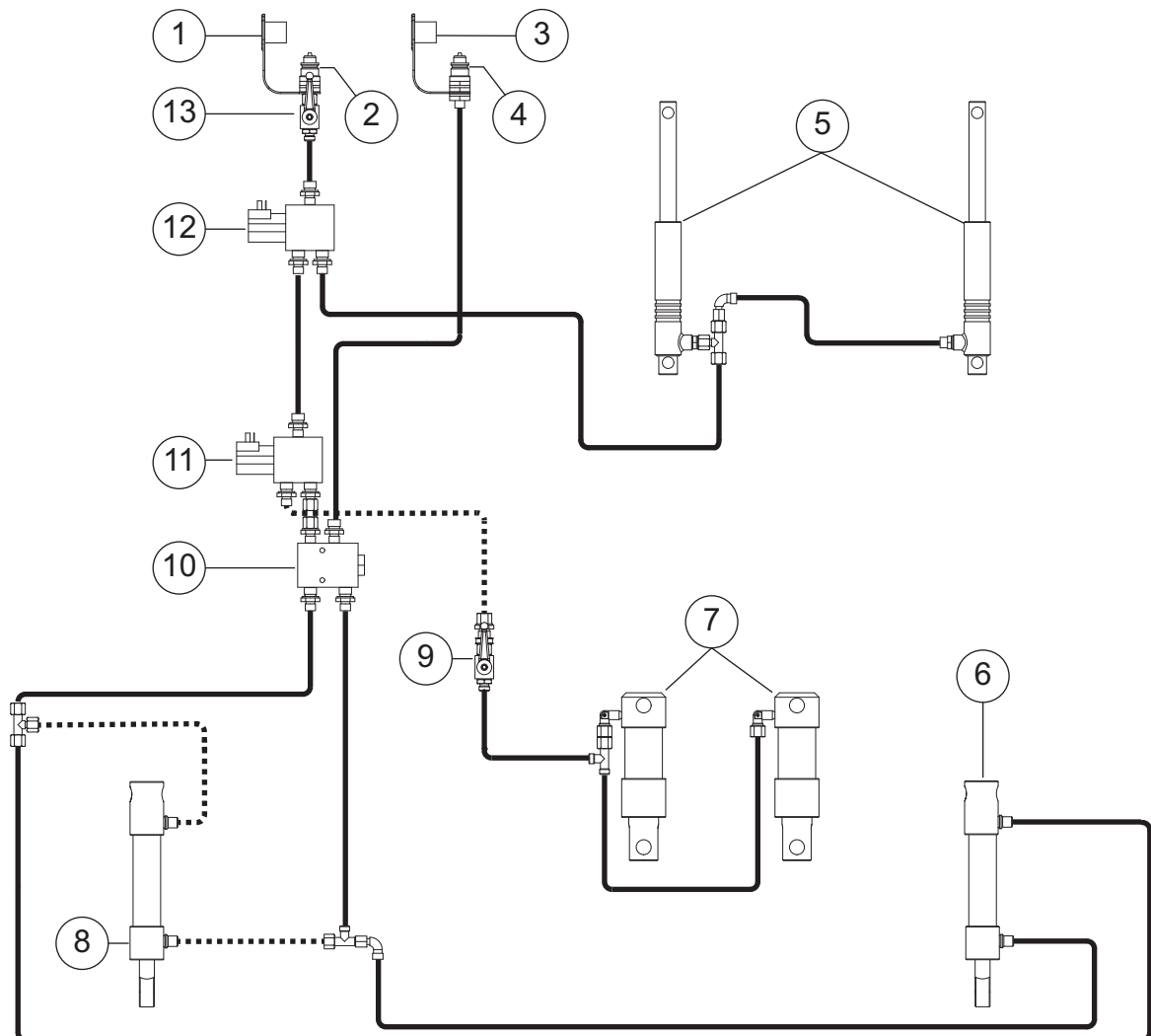
2 : Remcilinder



## 6. Overzichten

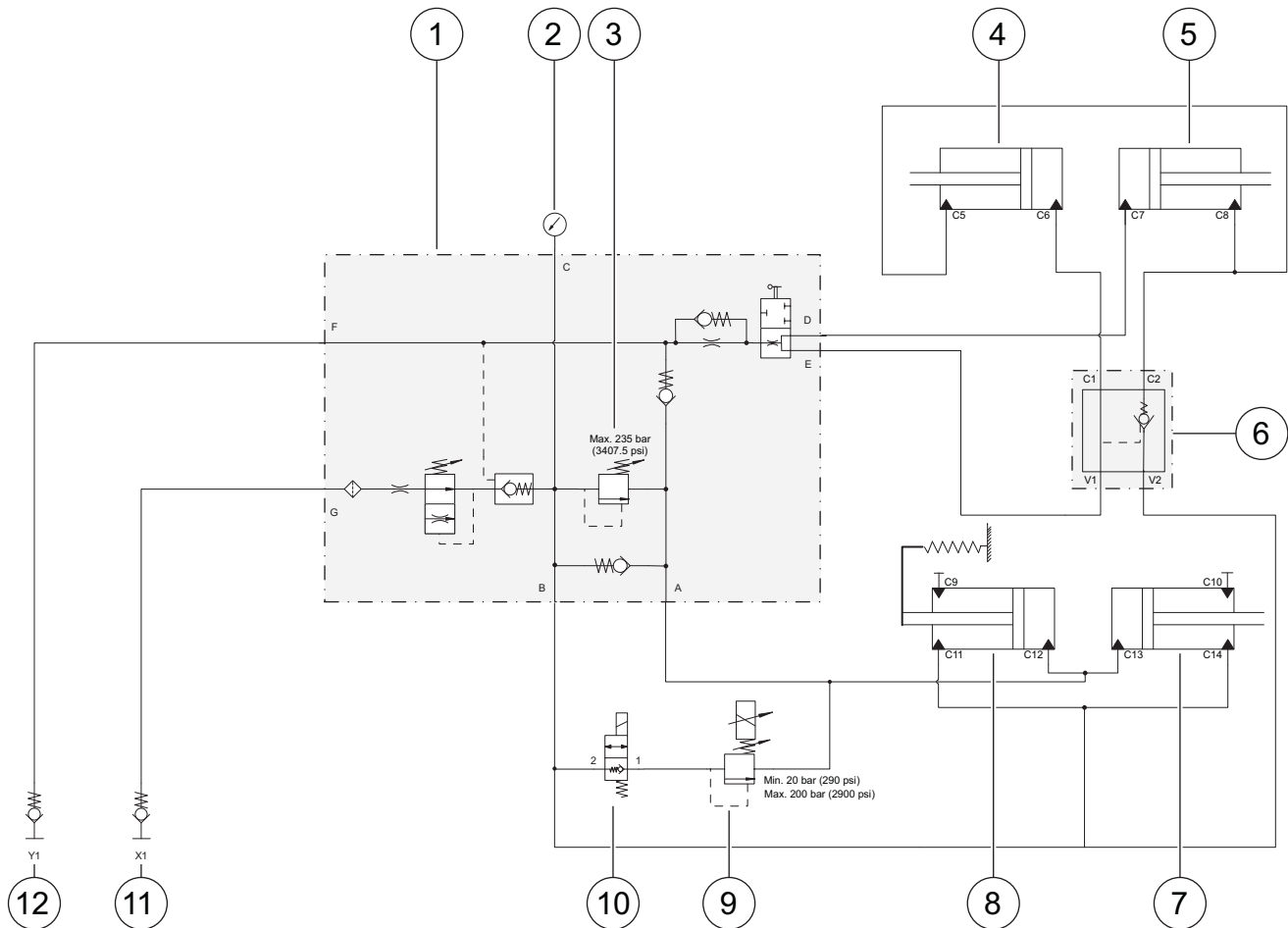
### ■ Hydrauliek

#### Opnemer-, Opticut- en Dropfloorklep



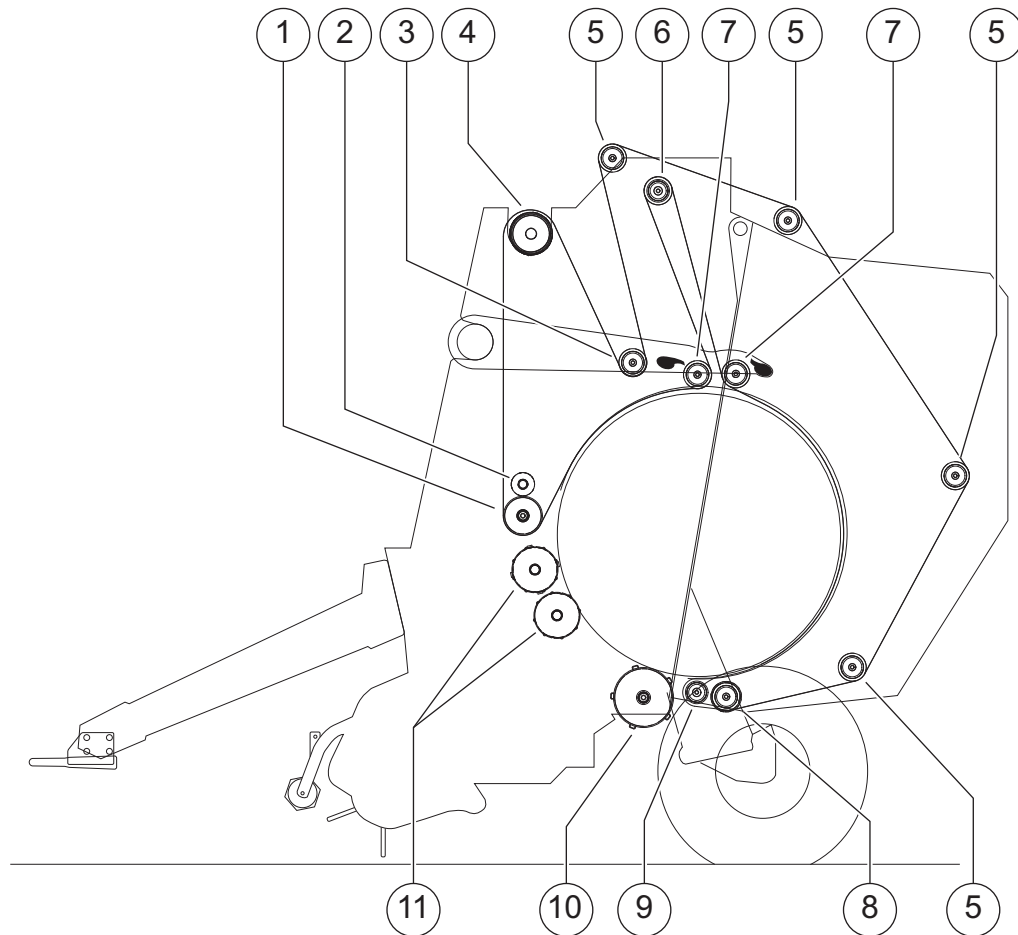
- |                                                                              |                                                               |
|------------------------------------------------------------------------------|---------------------------------------------------------------|
| 1 : Beschermkap                                                              | 2 : Snelkoppeling (pomp)                                      |
| 3 : Beschermkap                                                              | 4 : Snelkoppeling (retour)                                    |
| 5 : Opnemer-cilinders                                                        | 6 : Dropfloorkilinder (1 van 2)                               |
| 7 : Mescilinders                                                             | 8 : Dropfloorkilinder (2 van 2)                               |
| 9 : Kogelkraan voor de mescilinders                                          | 10 : Terugslagklep om de dropfloor neer te laten en te heffen |
| 11 : Keuzeklep, messen of Dropfloor                                          | 12 : Keuzeklep, opnemer of messen en Dropfloor                |
| 13 : Volumestroomregelaar ter verlaging van de daalsnelheid van de maaieunit |                                                               |

■ Hydraulisch schema - pers



- |                                       |                                                                     |
|---------------------------------------|---------------------------------------------------------------------|
| 1 : Hydraulisch blok                  | 2 : Oliemanometer                                                   |
| 3 : Veiligheidsklep variabele druk    | 4 : Cilinder van de laadklep (Links)                                |
| 5 : Cilinder van de laadklep (rechts) | 6 : Enkele gestuurde terugslagklep (Uitrusting voor lage dichtheid) |
| 7 : Spencilinder (rechts)             | 8 : Spencilinder (Links)                                            |
| 9 : Proportionele klep (Zachte kern)  | 10 : Doseerklep                                                     |
| 11 : Trekkeraansluiting (Zuigfilter)  | 12 : Trekkeraansluiting (Retour)                                    |

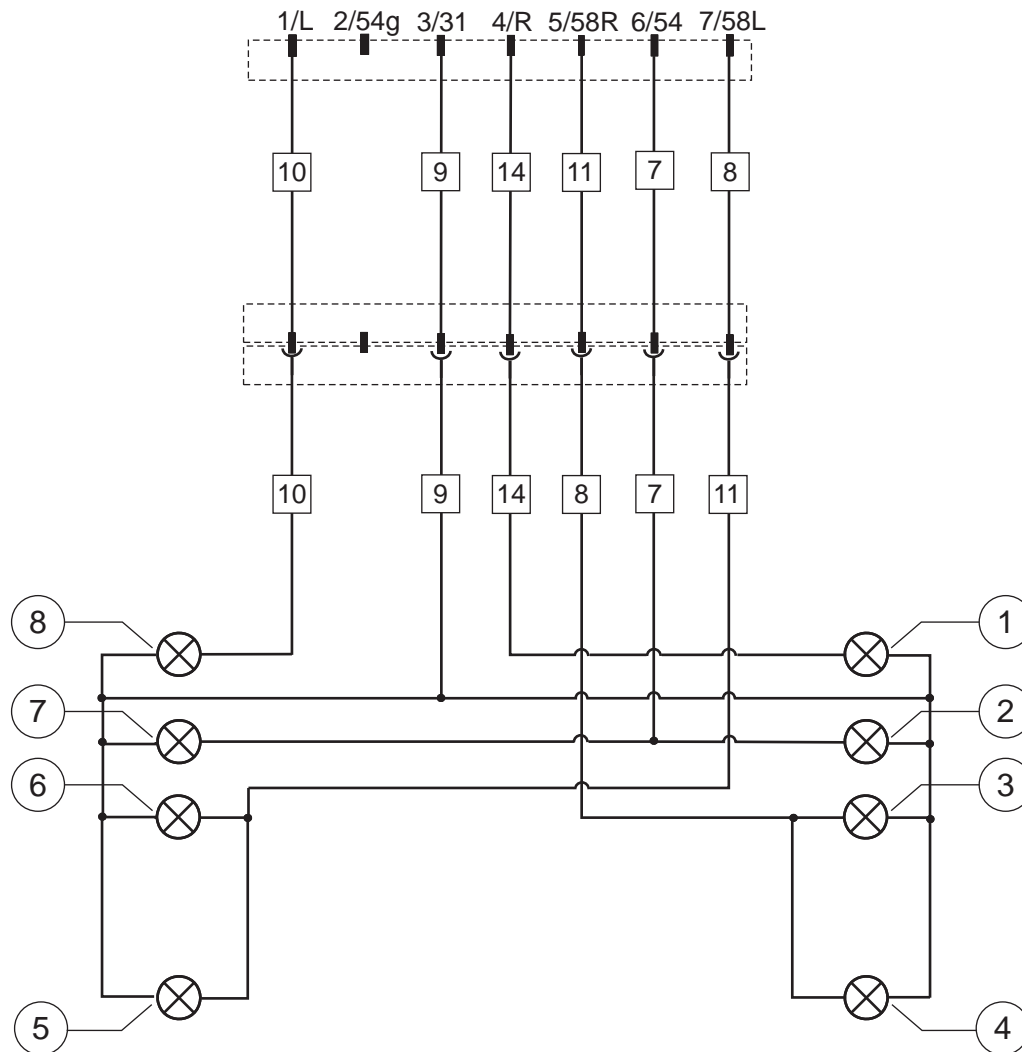
■ **Overzicht rollen en gewasschrapers**



Omschrijving	Hoeveelheid	Functie
1: Extra zware geleiderol / extra aandrijfrol [+]	1	Geleidt de riemen
2: Hakselrol	1	Houdt de extra zware geleiderol / extra aandrijfrol [+] (1) schoon
3: Spanrol	3	Houdt de riemen onder druk
4: Rubber aandrijfrol	1	<ul style="list-style-type: none"> <li>• Riemaandrijving</li> <li>• Uitlijning van de riemen</li> </ul>
5: Geleiderollen	4	Geleidt de riemen
6: Speciale geleiderol	1	Geleidt de riemen
7: Rol startkamer	2	Opbouw van de startkamer
8: Onderste spiraalrol	1	Houdt het riemsegment schoon
9: Extra zware geleiderol	1	Geleidt de riemen
10: Startrol	1	Comprimeert het gewas samen met de baal
11: Profielrol baalkamer	2	<ul style="list-style-type: none"> <li>• Bouwt een optimale baalkamer</li> <li>• Verhoogt de stabiliteit van de baal</li> <li>• Verbetert de baalvorm</li> </ul>

## ■ Schakelschema verlichting

### ISO-aansluiting



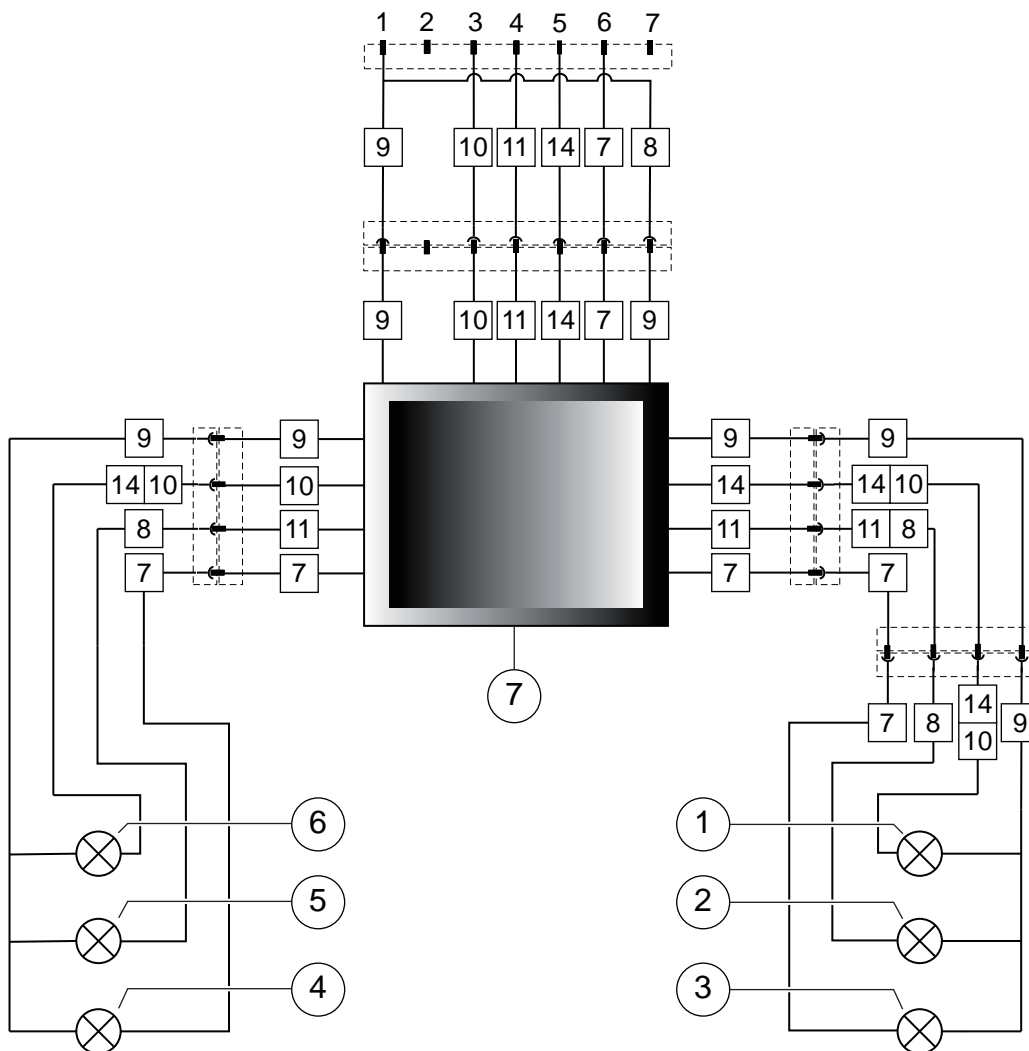
- 1 : Richtingaanwijzer rechts
- 3 : achterlicht rechts
- 5 : spatbordlamp links
- 7 : remlicht links

- 2 : remlicht rechts
- 4 : spatbordlamp rechts
- 6 : achterlicht links
- 8 : Richtingaanwijzer links

Onderstaande tabel bevat de kleurcodes en de corresponderende kleuren, die algemeen toepassing vinden in elektrische bedrading, in het schema aangeven in een vierkant.

6	oranje	7	rood	8	zwart	9	Wit
10	geel	11	bruin	12	Grijs	13	paars
14	groen	16	blauw	17	geel/groen		

### SAE-aansluiting

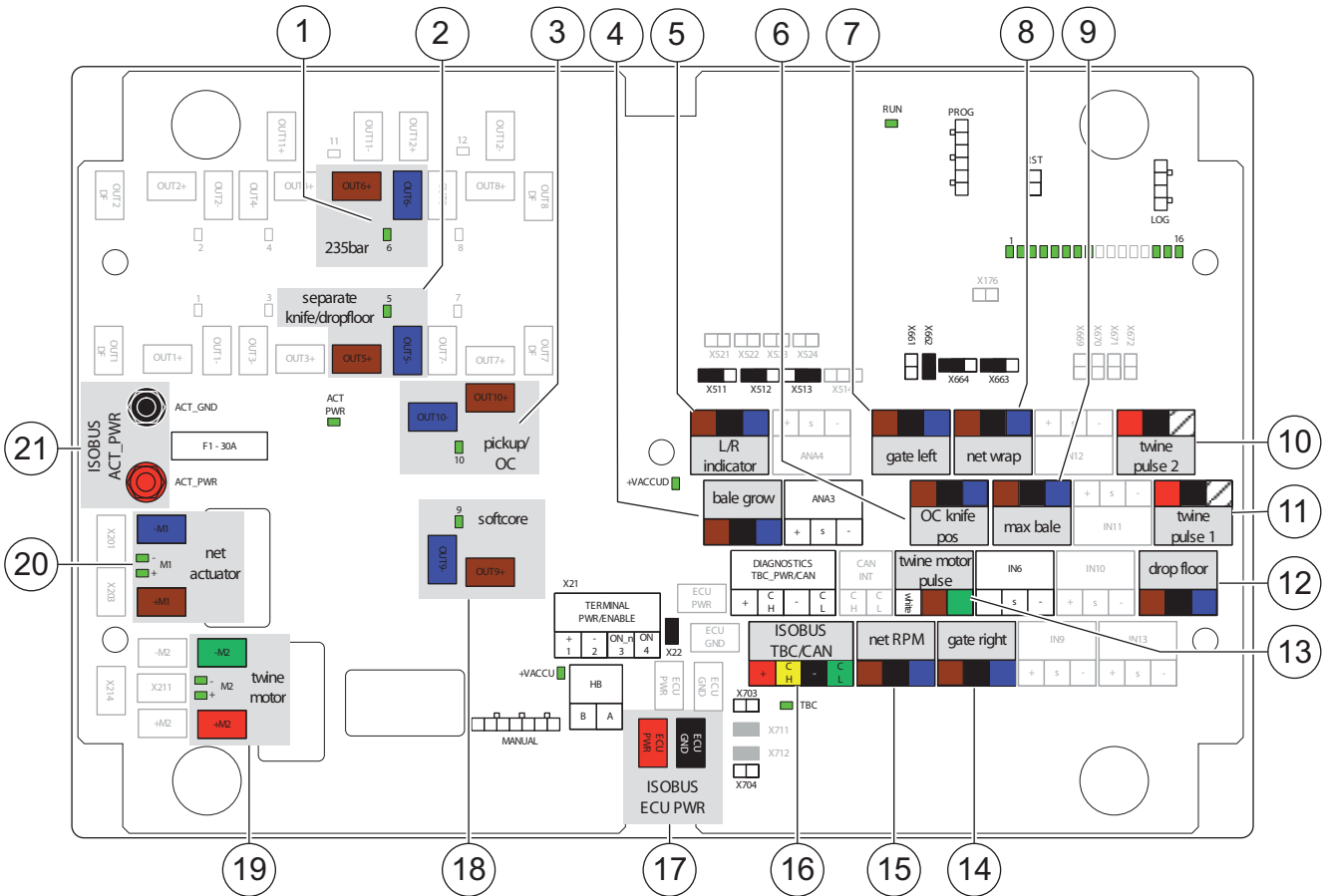


- |                                   |                             |
|-----------------------------------|-----------------------------|
| 1 : Richtingaanwijzer rechts      | 2 : achterlicht rechts      |
| 3 : remlicht rechts               | 4 : remlicht links          |
| 5 : achterlicht links             | 6 : Richtingaanwijzer links |
| 7 : Verbeterde verlichtingsmodule |                             |

Onderstaande tabel bevat de kleurcodes en de corresponderende kleuren, die algemeen toepassing vinden in elektrische bedrading, in het schema aangeven in een vierkant.

6	oranje	7	rood	8	zwart	9	Wit
10	geel	11	bruin	12	Grijs	13	paars
14	groen	16	blauw	17	geel/groen		


■ Aansluitschema regelkast pers



- |                                                         |                                    |
|---------------------------------------------------------|------------------------------------|
| 1 : Veiligheidsklep variabele druk 235 bar (3407.5 psi) | 2 : Apart ventiel messen/dropfloor |
| 3 : Opnemer/OC                                          | 4 : Baalgroei                      |
| 5 : L/R indicator                                       | 6 : OC-mespositie                  |
| 7 : Linker klep                                         | 8 : netwikkeling                   |
| 9 : Max. baal                                           | 10 : Touwpuls 2                    |
| 11 : Touwpuls 1                                         | 12 : Dropfloor                     |
| 13 : Touwmotorpuls                                      | 14 : Rechter klep                  |
| 15 : Toerental van het bindnet                          | 16 : ISOBUS TBC/CAN                |
| 17 : ISOBUS ECU-stroomtoevoer                           | 18 : Zachte kern                   |
| 19 : Touwbindmotor                                      | 20 : Actuator voor bindnetwikkelen |
| 21 : ISOBUS ACT-stroomtoevoer                           |                                    |



## Voorbeeld van de "EEG-conformiteitsverklaring"

  
**EEG-conformiteitsverklaring**  
(EEG-machinerichtlijn 2006/42/CE)

De fabrikant:  
Naam en adres van de fabrikant

Verklaart, dat het volgende product:

Merk : Merk  
Machine : Machine  
Type / Model : Type / Model  
Serienummer : Serienummer

- voldoet aan de bepalingen van de EG-richtlijn 2006/42/CE.
- voldoet aan de eisen volgens de geharmoniseerde Europese normen:  
Lijst van normen
- voldoet aan de normen en de technische specificaties:  
Lijst van specifieke normen

Plaats, Datum

Ondergetekende 1  
Naam / Functie van ondergetekende 1

Ondergetekende 2  
Naam / Functie van ondergetekende 2

Naam en adres van degene die gemachtigd is het technisch dossier samen te stellen:  
Naam en adres van degene die gemachtigd is het technisch dossier samen te stellen

Bij doorverkoop van deze machine dient deze verklaring aan de koper overhandigd te worden

Klantnummer of ordernummer

Code van de EU-conformiteitsverklaring



[www.kuhn.com](http://www.kuhn.com)

**KUHN S.A. - B.P. 50060 - F - 67706 SAVERNE CEDEX (FRANCE)**

**KUHN-AUDUREAU S.A. - B.P. 19 - F - 85260 LA COPECHAGNIERE (FRANCE)**

**KUHN-BLANCHARD SAS - 24, route de Nantes - F - 44680 CHEMERE (FRANCE)**

**KUHN-HUARD S.A. - B.P. 49 - F - 44142 CHATEAUBRIANT CEDEX (FRANCE)**

**KUHN-GELDROP B.V. - P.O. Box 9 - 5660 AA GELDROP (THE NETHERLANDS)**

**KUHN NORTH AMERICA INC - P.O. Box 167 - Brodhead, WI 53520 (USA)**

**KUHN KRAUSE, INC. - PO. Box 2707 - Hutchinson, KS 67504 (USA)**

**KUHN DO BRASIL S/A PASSO FUNDO - RS - 99050-130 (BRASIL)**

**KUHN MONTANA SÃO JOSÉ DOS PINHAIS - PR - 83025-410 (BRASIL)**